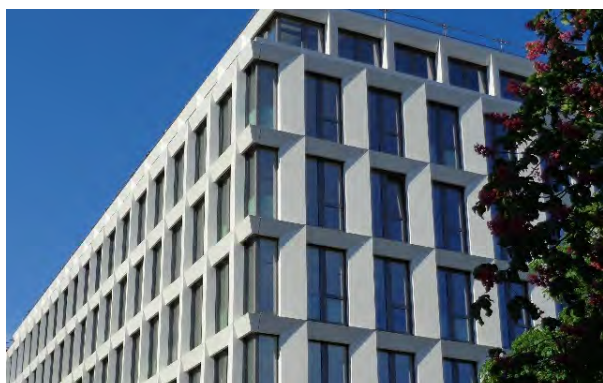
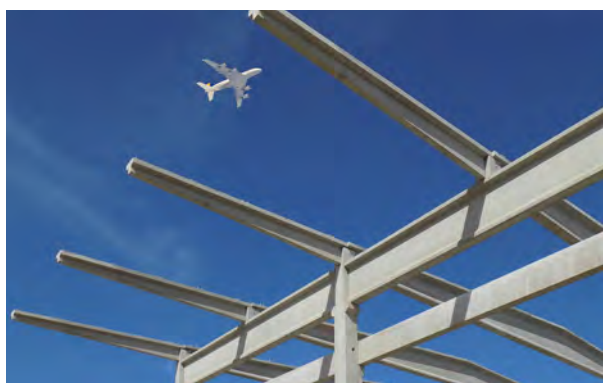


Betonfertigteile im Geschoss- und Hallenbau

Grundlagen für die Planung



© 3. grundlegend überarbeitete Auflage 2021

FDB – Fachvereinigung Deutscher Betonfertigteilebau e. V.
Postfach 21 02 67, 53157 Bonn

Umsatzsteuer-ID Nummer DE239776695
eingetragen im Vereinsregister Bonn VR 20/3524

Verfasser: Elisabeth Hierlein, Mathias Tillmann
Druck: DCM Druck Center Meckenheim GmbH
Auflage: 3.500 Stück

Ab der Neuausgabe 2008 wird die von Dr. Jörg Brandt, Prof. Dr. Wolfgang Rösel, Dieter Schwerm und Prof. Dr. Jürgen Stöffler 1993 geschriebene Broschüre von Elisabeth Hierlein und Mathias Tillmann weitergeführt.

Aus Gründen der besseren Lesbarkeit wird bei Personenbezeichnungen und personenbezogenen Hauptwörtern in dieser Veröffentlichung die männliche Form verwendet. Entsprechende Begriffe gelten im Sinne der Gleichbehandlung grundsätzlich für alle Geschlechter. Die verkürzte Sprachform hat nur redaktionelle Gründe und beinhaltet keine Wertung.

Alle Rechte der Verbreitung sowie des auszugsweisen Nachdrucks, insbesondere die Nutzung von Ausschnitten zu Werbezwecken vorbehalten. Dies gilt insbesondere auch für die Verbreitung im Internet.

Der Erwerb der Broschüre berechtigt nicht dazu, diese – auch nicht in Auszügen oder in abgewandelter Form – im Internet frei zugänglich zu veröffentlichen.

Die FDB behält sich vor, bei nicht Beachtung dieser Hinweise rechtliche Schritte einzuleiten.

Haftungsausschluss:

Diese Broschüre erhebt keinen Anspruch auf Vollständigkeit. Die Verantwortung für diese sowie für die Richtigkeit im jeweiligen Anwendungsfall trägt der Aufsteller der Planungsunterlagen.



Betonfertigteile im Geschoss- und Hallenbau

Grundlagen für die Planung

Vorwort zur Neuauflage 2021

Die Fachvereinigung Deutscher Betonfertigteilbau e.V. präsentiert Ihnen die Neufassung ihrer Broschüre „Betonfertigteile im Geschoss- und Hallenbau“.

Tragwerke aus vorgefertigten Betonbauteilen verkörpern wie kaum eine andere Bauweise das moderne Bauen. Als Einstieg in die Materie des Betonfertigteilbaus dient seit 1993 die vorliegende Broschüre. Sie liefert auf kompakte Weise allen Interessierten, insbesondere Architekten, Bauingenieuren und Studierenden fundierte Informationen und wird seit Jahrzehnten als nützliche Arbeitshilfe eingesetzt.

Eine neue Gliederung und eine inhaltliche Neukonzipierung ermöglichte es uns, neue Themenschwerpunkte in diese Broschüre einfließen zu lassen. Verweise auf Normen und Richtlinien wurden aktualisiert und neue Entwicklungen wie z. B. im komplett überarbeiteten Kapitel „Fassaden“ aufgenommen.

Das FDB-Typenprogramm und die bekannten und bewährten „Tragfähigkeitstabellen“ finden sich am Ende der Broschüre wieder.

Durch die Berücksichtigung neuer Fotos sowie Detail- und Übersichtsskizzen konnten neue Entwicklungen und Tendenzen des Betonfertigteilbaus veranschaulicht werden.

An der vorliegenden Neuauflage haben wieder eine Vielzahl von Experten aus unseren Mitgliedsunternehmen mitgewirkt, die mit ihrem langjährigen Fachwissen in jeglicher Hinsicht eine Bereicherung darstellen. Unser Dank gilt insbesondere den Herren Ehrenberg, Karg, Dr. Molter, Niehüser, Reckefuß und Scholz.

Wir hoffen, dass diese Neuauflage wie die Vorgängerausgaben in der Vergangenheit einer großen Leserschaft wertvolle Hinweise liefern wird.

Bonn, im Januar 2021

Die Verfasser



Inhaltsverzeichnis

1	Entwurf und Planung	8
1.1	Einführung	8
1.2	Grundlagen der Planung	8
1.2.1	Allgemeines	8
1.2.2	Technische Gebäudeausrüstung	9
1.2.3	Serienfertigung.....	10
1.2.4	Konstruktionsprinzip	11
1.2.5	Toleranzen und Passungsberechnungen	12
1.2.6	Fugen.....	13
1.2.7	Verformungen	16
1.3	Ausführungsplanung	17
1.3.1	Allgemeines	17
1.3.2	Verlegezeichnungen	17
1.3.3	Detailzeichnungen	17
1.3.4	Elementzeichnungen	18
1.4	Dauerhaftigkeit.....	19
1.5	Nachhaltigkeit	19
1.6	Europäische Normung	20
2	Brandschutz, Wärmeschutz, Schallschutz, Feuchteschutz	23
2.1	Allgemeines	23
2.2	Brandschutz	23
2.2.1	Allgemeines	23
2.2.2	Brandschutzbemessung	25
2.2.3	Brandschutz nach Industriebaurichtlinie	26
2.2.4	Brand- und Komplextrennwände.....	27
2.3	Thermische Bauphysik.....	28
2.4	Schallschutz.....	29
2.4.1	Allgemeines	29
2.4.2	Schallübertragung zwischen Räumen.....	29
2.4.3	Luftschalldämmung.....	30
3	Arbeitsvorbereitung, Herstellung, Transport und Montage	31
3.1	Arbeitsvorbereitung.....	31
3.2	Herstellung.....	31
3.2.1	Allgemeines	31
3.2.2	Herstellungsverfahren	32
3.2.3	Spannbeton	36
3.2.4	Werkseigene Produktionskontrolle (WPK).....	38
3.2.5	Fremdüberwachung	38
3.2.6	Zertifizierung und Kennzeichnung.....	39
3.3	Transport	39
3.4	Montage	42
4	Tragwerke im Geschossbau	46
4.1	Allgemeines	46
4.2	Tragsysteme	46
4.2.1	Allgemeines	46
4.2.2	Tragsysteme mit Hohlplatten	47
4.2.3	Tragsysteme mit TT-Platten.....	48
4.2.4	Tragsysteme mit Elementdecken.....	48
4.3	Aussteifung	50
4.3.1	Allgemeines	50
4.3.2	Horizontale Aussteifungselemente.....	50
4.3.3	Vertikale Aussteifungselemente.....	50
5	Tragwerke im Hallenbau	54
5.1	Allgemeines	54
5.2	Hallensysteme	55
5.3	Hallenkonstruktionen	56
5.4	Technische Gebäudeausrüstung (TGA)	57
5.5	Aussteifung	57
6	Bauteile im Geschossbau	60
6.1	Deckenplatten	60
6.1.1	Allgemeines	60
6.1.2	Vollplatten	60

6.1.3	Hohlplatten.....	60
6.1.4	Deckenplatten mit Stegen.....	62
6.1.5	Elementdecken.....	63
6.1.6	Sonstige Deckensysteme.....	65
6.2	Balken und Träger.....	65
6.3	Stützen.....	66
6.4	Außenwände.....	69
6.4.1	Allgemeines.....	69
6.4.2	Betonsandwichelemente.....	69
6.4.3	Elementwände.....	69
7	Bauteile im Hallenbau.....	71
7.1	Dachplatten.....	71
7.2	Pfetten, Riegel, Dachbinder.....	71
7.2.1	Pfetten.....	71
7.2.2	Riegel, Rand- und Giebelträger.....	72
7.2.3	Dachbinder.....	73
7.3	Stützen.....	73
7.4	Wände.....	75
7.5	Frostschürzen.....	75
7.6	Fundamente.....	76
7.6.1	Allgemeines.....	76
7.6.2	Angeformte Fundamente.....	76
7.6.3	Köcher- und Blockfundamente.....	77
7.6.4	Schlitzfundamente.....	78
8	Fassaden.....	79
8.1	Allgemeines.....	79
8.2	Fassadenausbildung.....	80
8.3	Fassadenelemente.....	80
8.4	Gestaltung.....	81
9	Knotenpunkte und Details.....	83
9.1	Allgemeines.....	83
9.2	Deckenplatten.....	83
9.2.1	Spannbetonhohlplatten.....	83
9.2.2	Deckenplatten mit Stegen.....	85
9.3	Fugen und Anschlüsse von Deckenplatten und -scheiben.....	86
9.4	Träger, Pfetten, Unterzüge.....	88
9.4.1	Allgemeines.....	88
9.4.2	Torsion.....	91
9.4.3	Binderauflager.....	94
9.5	Wandplatten.....	94
9.6	Stützenstöße.....	97
10	Typenprogramm.....	99
11	Tragfähigkeitstabellen.....	105
11.1	Anwendung.....	105
11.2	Eingangswerte.....	105
11.3	Dach- und Deckenplatten (Stahlbeton-Vollplatten oder Elementdecken).....	108
11.4	Dach- und Deckenplatten: Spannbetonhohlplatten.....	109
11.5	Dachplatten (Stahlbeton-TT-Platten).....	110
11.6	Dachplatten (Spannbeton-TT-Platten).....	111
11.7	Deckenplatten (Stahlbeton-TT-Platten).....	112
11.8	Deckenplatten (Spannbeton-TT-Platten).....	113
11.9	Dachtragwerk Pfetten (Nebenträger).....	114
11.10	Dachtragwerk Binder (Hauptträger) T-Profil.....	116
11.11	Dachtragwerk Binder (Hauptträger) I-Profil.....	118
11.12	Deckentragwerk Unterzug \perp - und L-Profil.....	120
11.13	Deckentragwerk Unterzug Plattenbalken.....	122
11.14	Gebäudestützen.....	124
11.15	Hallenstützen.....	126
11.16	Hallenstützen mit Kranbahn.....	128
12	Normen, Richtlinien und Merkblätter.....	129
13	Literaturverzeichnis.....	132

1 Entwurf und Planung

1.1 Einführung

Bei modernen Bauwerken verbinden sich steigende Ansprüche an Architektur, Nutzungskomfort und technischer Ausrüstung mit der Forderung eines minimalen Energie- und Ressourcenverbrauches. Dies hat in den vergangenen Jahren zu einem verstärkten Einsatz von vorgefertigten Bauteilen und -systemen geführt.

Das Bauen mit Betonfertigteilen ist geprägt durch folgende Aspekte (vgl. [1] und [2]):

- hoher Automatisierungs- bzw. Rationalisierungsgrad im Fertigteilwerk;
- witterungsunabhängige Produktion;
- kurze Ausschulfristen aufgrund der Verwendung von Betonen mit hoher Frühfestigkeit;
- niedrige Herstellungskosten durch den wiederholten Einsatz langlebiger Stahlschalungen;
- Nutzung von Wiederholungseffekten durch die Herstellung größerer Serien;
- zielsichere Betonqualität durch die stationäre Fertigung und ein effizientes Qualitätsmanagementsystem;
- hohe Ausführungsqualität, z. B. hinsichtlich Maßgenauigkeiten und Betonoberflächen;
- werkseigene Produktionskontrolle (Eigenüberwachung) mit regelmäßiger Fremdüberwachung;
- weniger aufwendige Baustelleneinrichtung (Montagebaustelle);
- aufgrund der reinen Montagearbeiten geringe Lärmemissionen und geringes Unfallrisiko auf der Baustelle;
- Einsparung bzw. Wegfall der Kosten für Gerüste und Unterstützungen;
- kurze Montagezeiten;

- Vorproduktion für eine schnellere Baustellenabwicklung.

Die mit einem schnellen Produktionsfortschritt und kurzen Montagezeiten verbundenen Bauzeitverkürzungen führen häufig zu Einsparungen an Finanzierungskosten und zu möglichen frühzeitigeren Nutzungserträgen (vgl. [1] und [3]).

1.2 Grundlagen der Planung

1.2.1 Allgemeines

Um die Besonderheiten des Betonfertigteilbaus von Anfang an berücksichtigen zu können, sind effiziente Abstimmungsprozesse im Projektteam und die frühe Einbeziehung der verschiedenen Fachplaner (Tragwerksplanung, Technische Gebäudeausrüstung, Bauphysik etc.) unerlässlich (Bild 1).

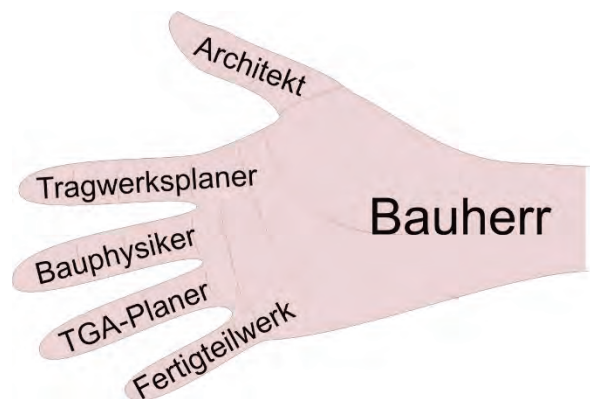


Bild 1: Das effiziente Projektteam

Um möglichst frühzeitig mit der Produktion der Betonfertigteile beginnen zu können, sind Kenntnisse erforderlich über

- Knotenverbindungen, Auflagerdetails, Fugen,
- bauphysikalische und brandschutztechnische Bedürfnisse,
- Installationsführungen und Öffnungen,
- Herstellungsprozesse,
- Transport- und Zufahrtswege,
- Krankapazitäten,
- Montageart und Montagefolge.

Es empfiehlt sich, so früh wie möglich die Fachingenieure der Fertigteilwerke einzubeziehen, da diese bei einer Vielzahl der genannten Fragestellungen ihre Erfahrungen einbringen und die Realisierbarkeit von Entwürfen am besten einschätzen können. Zudem sind sie mit einer wirtschaftlichen Fertigungstechnik vertraut.

Eine kleinteilige Elementierung der Bauteile ist zu vermeiden. Je kleiner die einzelnen Elemente sind, desto größer sind planerischer und ausführungstechnischer Aufwand hinsichtlich Verbindungen, Auflager und Fugen und desto aufwendiger sind in der Regel Herstellung, Transport und Montage.

Zur Beschleunigung des Bauablaufs sollten Vollfertigteile eingesetzt werden, um unterstützungsfrei montieren zu können und um nicht von den Einschränkungen einer Ortbetonbaustelle (Bauablauf, winterfeste Baustelle) abhängig zu sein.

Es ist frühzeitig zu klären, ob ein Bauvorhaben komplett aus Fertigteilen hergestellt werden soll oder z. B. aussteifende Kernwände örtlich betoniert werden. In diesem Fall muss der Schnittstelle Ortbeton-Fertigteilbau (Träger- und Deckenanschlüsse an Kernwände) besondere Aufmerksamkeit geschenkt werden. Ein Beispiel hierfür wird in [4] beschrieben.

Folgende Planungsleistungen sind beim Bauen mit Betonfertigteilen erforderlich:

- Ausarbeitung von Detailpunkten, Anschlüssen und Verbindungen unter Berücksichtigung von Toleranzen (siehe [5]);
- statische Nachweise für Transport- und Montagezustände (siehe z. B. [6]);
- Elementzeichnungen für die Herstellung der Fertigteile und Verlegezeichnungen für die Montage (siehe FDB-Merkblatt Nr. 5 und [7]);
- Erstellung einer Montageanweisung unter Berücksichtigung der Unfallverhütungsvorschriften (siehe FDB-Merkblatt Nr. 12 und [8]).

Folgende Entwurfs- und Planungsgrundsätze helfen dabei, einen fertigteilgerechten Entwurf umzusetzen:

- Verwendung von typisierten Querschnitten (siehe Kap. 10),
- gleichmäßiges Planungsraster und gleiche Geschosshöhen mit einer möglichst großen Anzahl gleicher oder ähnlicher Bauteile (Kap. 1.2.3),
- auf Transport und Montage abgestimmte und optimierte Elementierung (siehe Kap. 3.3 und 3.4).

Das FDB-Merkblatt Nr. 13 enthält einen Überblick über die erforderlichen Informationen, die beim Bauen mit Betonfertigteilen in verschiedenen Planungsphasen zur Verfügung gestellt werden sollen. Eine Zusammenfassung zum Thema „Entwerfen und Konstruieren mit Betonfertigteilen“ enthält [9]. Weiterführende Hinweise finden sich in [3].

1.2.2 Technische Gebäudeausrüstung

Gestiegene Nutzungsanforderungen moderner Bauwerke haben einen wesentlichen Einfluss auf die technische Gebäudeausrüstung. Zudem müssen an Arbeitsstätten hohe Anforderungen hinsichtlich der Beleuchtung, Temperatur, Luftfeuchtigkeit, Zugluft sowie der verwendeten Baustoffe erfüllt werden.

Insbesondere bei Industrie- und Gewerbebauten ist eine große Anzahl unterschiedlicher Versorgungsleitungen für Strom, Wasser, Abwasser, Heizungs- und Lüftungsanlagen, Klimatechnik, brandschutztechnische Anlagen, Telekommunikation, Informationstechnologie und Computernetzwerke erforderlich.

Haustechnische Leitungen und Kanäle werden im Allgemeinen in einer Installationsebene unterhalb der Decken- oder Dachkonstruktion abgehängt, sodass eine spätere Nutzungsänderung einfach umgesetzt werden kann und sich wenige Kollisionspunkte in der Konstruktion ergeben.

Betonfertigteile im Geschoss- und Hallenbau

Falls Aspekte der Technischen Gebäudeausrüstung einen maßgeblichen Einfluss auf die Herstellung der Bauteile (Durchbrüche und Öffnungen) oder die Ausbildung der Knotenpunkte haben, müssen sie zu einem frühen Zeitpunkt geklärt werden (Bild 2).

1.2.3 Serienfertigung

Ein wesentlicher Vorteil des Betonfertigteilebaus resultiert aus der zeitgleichen Fertigung verschiedener Bauteile und der Herstellung gleicher Bauteile in kurzer zeitlicher Abfolge. Optimiert wird dieser Prozess durch große Serien, d. h. viele Bauteile mit identischen Abmessungen, gleicher Bewehrungsführung und gleicher Lage der Einbauteile.

Herstellungsaufwand und mögliche Fehlerquellen werden dadurch minimiert, was insbesondere bei einem ungestörten Herstellungsprozess zu einer deutlichen Reduzierung der Schalungskosten führt (Bild 3).

Der Begriff „Serie“ darf im Bauwesen nicht missverstanden werden, da die Gesamtanzahl aller Bauteile selbst bei großen Baumaßnahmen im Vergleich zur Massenfertigung anderer Industriezweige gering ist. Zudem führen geringe Veränderungen bei Querschnittsabmessungen, Bauteillängen, Öffnungen oder Einbauteilen zu einem Umbau der Schalungen und Anpassungen der Bewehrungsführung.



Bild 2: Typische Installationsführung bei unterschiedlichen Fertigteilkonstruktionen

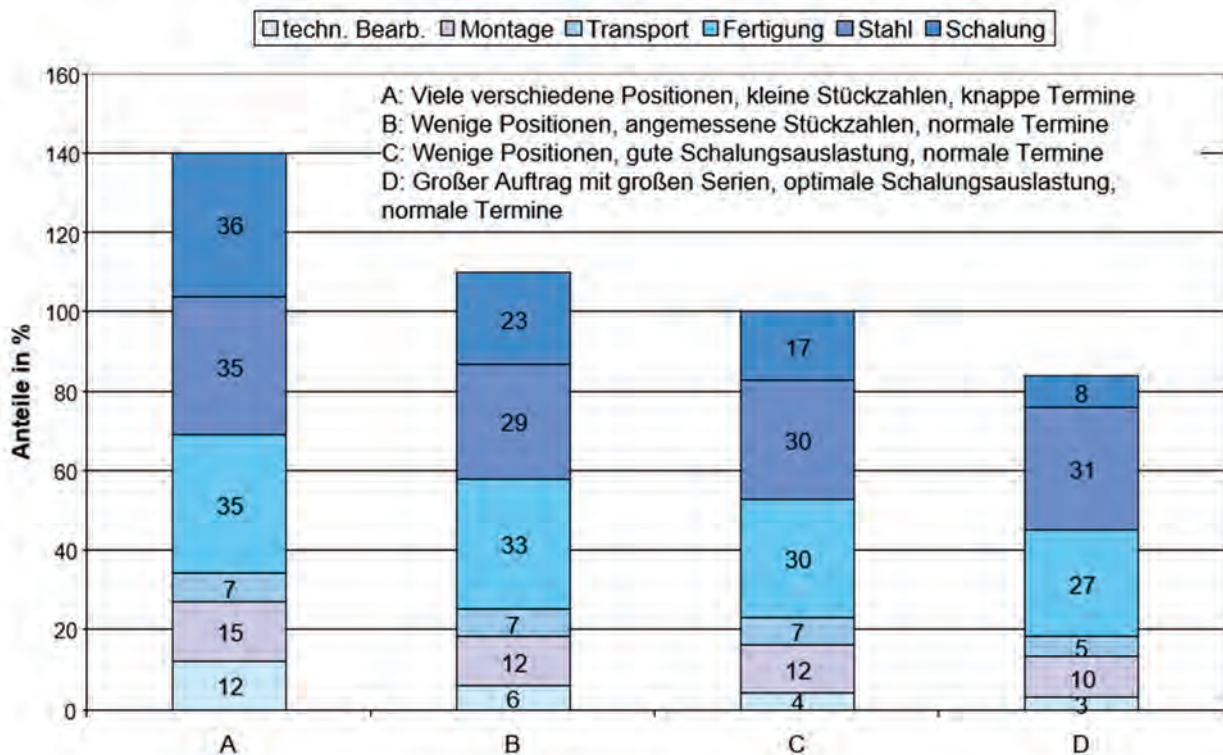


Bild 3: Kostenstruktur in Abhängigkeit von Stückzahl der Einzelpositionen und Terminvorgabe

1.2.4 Konstruktionsprinzip

Tragwerke aus Betonfertigteilen sind häufig statisch bestimmte Systeme mit gelenkigen Auflagerungen von Deckenplatten auf Unterzügen bzw. Unterzügen auf Konsolen. Die Standsicherheit des Tragwerks ist daher einfach zu bestimmen und der Lastabtrag einfach nachzuvollziehen (Bild 4 links).

Einzelne Konstruktionselemente (Decke - Unterzug - Stütze - Fundament) können getrennt bemessen und schrittweise optimiert werden. Der konstruktiven Durchbildung der Knotenpunkte kommt in Bezug auf das lokale Tragverhalten eine entscheidende Bedeutung zu (Bild 4 rechts).

Systemreserven, z. B. rechnerisch nicht berücksichtigte Einspannungen, können nicht ohne weiteres aktiviert werden. Bauwerke aus Stahlbetonfertigteilen sind erweiterbar, wenn zusätzliche Einwirkungen von Anfang an berücksichtigt und entsprechende statisch-konstruktive Möglichkeiten (z. B. zusätzliche Konsolen) geschaffen werden. Falls die hierfür erforderlichen Anschlusspunkte nicht vorgesehen wurden, können diese bei ausreichender Tragfähigkeit auch nachträglich angebracht werden (z. B. durch Anschrauben von Konsolen).

Auch bei Hallensystemen kann durch eine Ausbildung der Giebelträger als freitragende Dachbinder die spätere Erweiterung in Hallenlängsrichtung erleichtert werden (siehe Kap. 7.2.2).

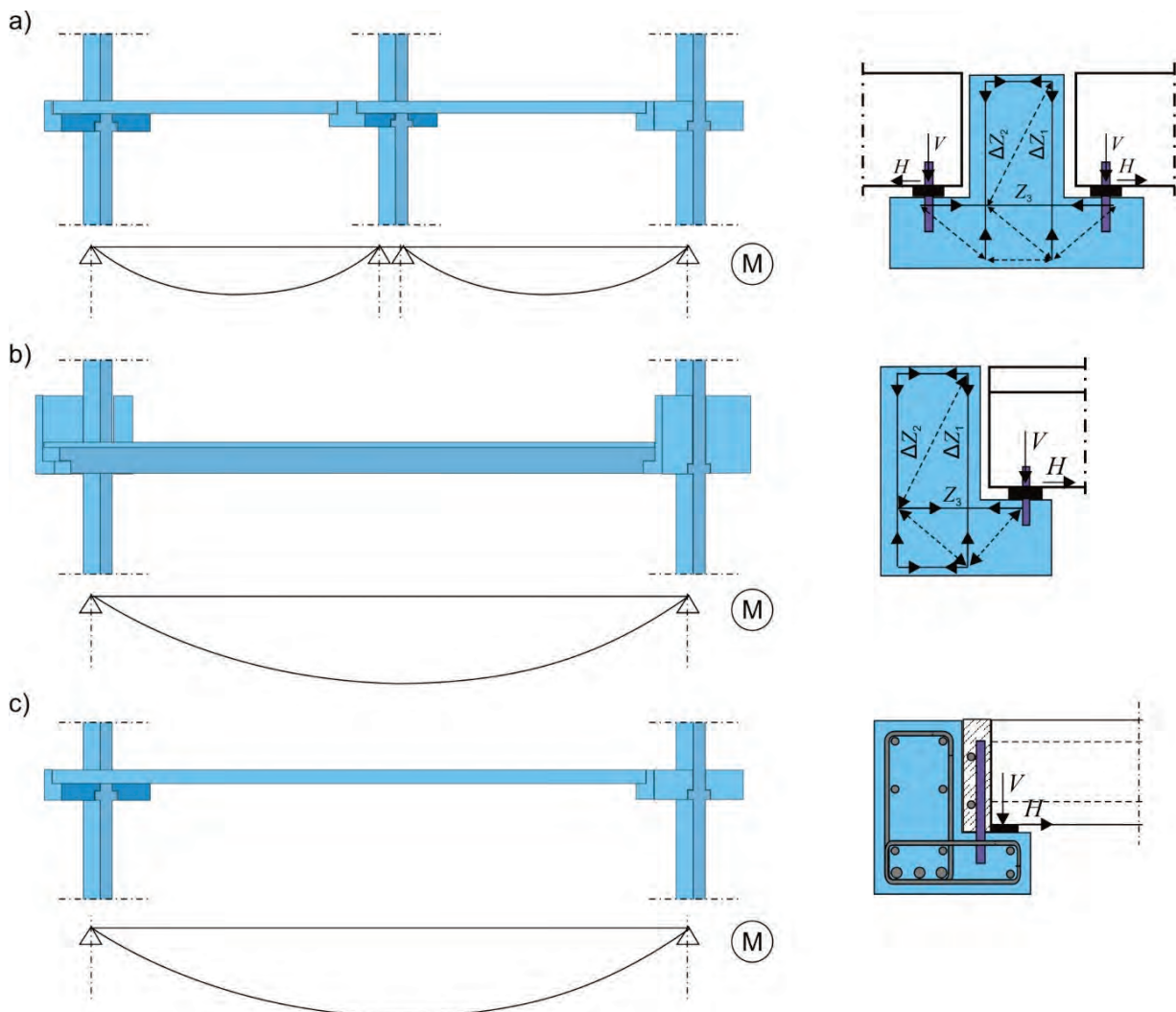


Bild 4: Fertigteilkonstruktionen und Knotenpunkte (aus [5]) a) Deckenplatte mit Mittelunterzug, b) TT-Platte ohne Mittelunterstützung, c) Spannbetonhohlplatte ohne Mittelunterstützung

Betonfertigteile im Geschoss- und Hallenbau

1.2.5 Toleranzen und Passungsberechnungen

Um das pass- und funktionsgerechte Montieren von Betonfertigteilen ohne Nacharbeiten zu ermöglichen, sind im Zuge der Planung Überlegungen zu Toleranzen anzustellen. Dies bezieht sich beim Bauen mit Betonfertigteilen insbesondere auf die Festlegung von Fugen und Fugenbreiten (Kap. 1.2.6).

Für Toleranzen im Hochbau sind die Normen DIN 18202 und DIN 18203 zu beachten. Aus formalen Gründen wurde DIN 18203-1 vom DIN aus dem aktiven Normenbestand genommen. Die Toleranzwerte in DIN 18203-1 entsprechen jedoch weiterhin dem Stand der Technik und wurden in DIN 20000-120 übernommen (siehe FDB-Merkblatt Nr. 6).

Dadurch wird sichergestellt, dass der von allen Beteiligten akzeptierte Herstellungsstandard in Deutschland erhalten bleibt, wodurch wiederum die Wahrscheinlichkeit von Passungsproblemen verringert wird.

Betonfertigteile fallen mit dem Einfügen in das Bauwerk in den Anwendungsbereich der DIN 18202. Die Anforderungen in DIN 18202 sind material- und bauartunabhängig und schließen auch Vermessungs- und Montagetoleranzen ein. Eine wesentliche Aufgabe von DIN 18202 ist somit die Sicherstellung der Passung des Gesamtbauwerks sowie die Regelung der Schnittstellen zwischen einzelnen Gewerken und Bauabschnitten. Begriffe und Definitionen zu Toleranzen zeigt Bild 5.

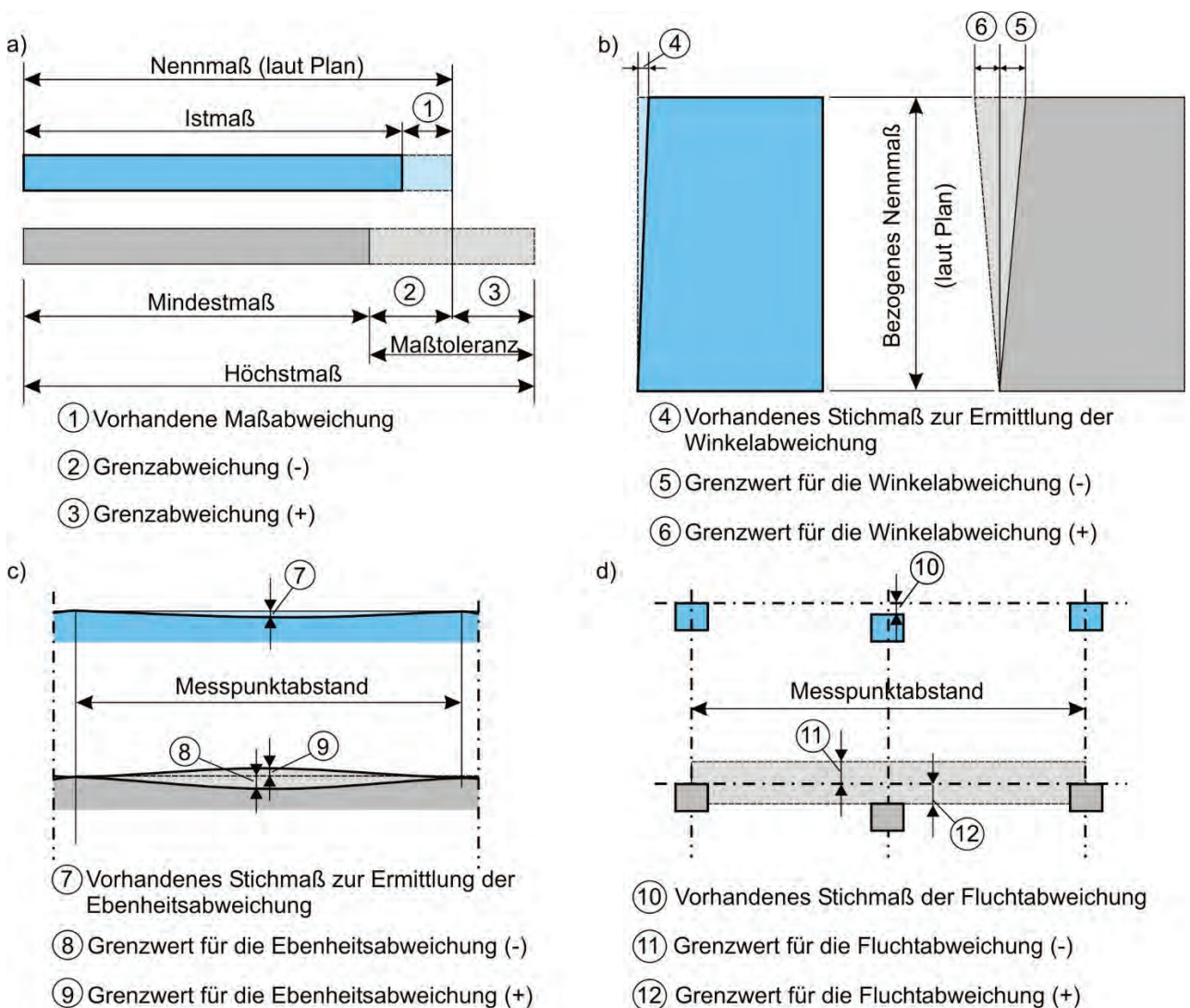


Bild 5: Maß- und Grenzabweichungen gemäß DIN 18202 a) Abweichungen von Längen- und Querschnittsabweichungen, b) Winkelabweichungen c) Ebenheitsabweichung, d) Fluchtabweichung (aus FDB-Merkblatt Nr. 6)

In den genannten Toleranznormen sind Grenzabweichungen für Bauteile festgelegt, mit deren Einhaltung die erforderliche Passung nicht automatisch sichergestellt wird. Um das Zusammenfügen von Bauteilen zu gewährleisten und die erforderlichen Fugenbreiten festzulegen, sind Passungsüberlegungen anzustellen bzw. Passungsberechnungen durchzuführen.

Im Zuge dieser Passungsüberlegungen muss geklärt werden, ob die Anwendung der einschlägigen Toleranznormen sinnvoll ist oder ob aus Gründen der Funktion oder der Optik weitergehende oder höhere Genauigkeiten verlangt werden. Abstimmungsgespräche über Toleranzen und Schnittstellen zwischen den einzelnen Beteiligten und Gewerken sind daher frühestmöglich durchzuführen.

Es gibt mehrere Methoden für Passungsberechnungen (siehe [10] und FDB-Merkblatt Nr. 6). Folgender Ansatz liefert nach FDB-Merkblatt Nr. 6 erfahrungsgemäß hinreichend genaue Ergebnisse:

$$\delta_{comb} = \delta_{max} + \sqrt{\sum(\delta_i)^2}$$

mit

- δ_{comb} Gesamtkonstruktionstoleranz
- δ_{max} maximale Toleranz in der gesamten Prozesskette
- δ_i jede sonstige Toleranz in der Prozesskette

Beispiele zu Passungsberechnungen sind im FDB-Merkblatt Nr. 6 enthalten. Ausführliche Hinweise und Erläuterungen zum Thema Toleranzen enthält [10].

1.2.6 Fugen

Beim Bauen mit Betonfertigteilen wird der Baukörper im Vorfeld der Planung in herstellbare, transportierbare und montierbare Bauteile zerlegt. Um die Bauteile auf der Baustelle in die Lücke des bereits hergestellten Teiltragwerks einpassen und passgerecht montieren zu können, müssen zwischen den Bauteilen Fugen vorgesehen werden.

Die Breite dieser Fugen hängt von folgenden Einflussfaktoren ab:

- Maßabweichungen aus Herstellung und Montage,
- Vermessungs- und Ausführungsungenauigkeiten auf der Baustelle,
- zeit- und lastabhängige Verformungen der Bauteile, z. B. aus Temperaturschwankungen oder Schwinden,
- Verformbarkeit der Fugendichtung.

Nur die beiden ersten Punkte sind durch Toleranznormen abgedeckt. Zeit- und lastabhängige Verformungen sind bei Passungsberechnungen zu berücksichtigen, wenn sie für das funktionsgerechte Zusammenfügen von Bauteilen wichtig sind. Verformungen können objektbezogen im Zuge der statischen Bemessung rechnerisch ermittelt werden, wobei eine rechnerische Ermittlung nur so genau sein kann wie die Genauigkeit der Eingangswerte (Kap. 1.2.7).

Die maximale Verformbarkeit einer Fugendichtung darf nicht überschritten werden, damit die Fuge nicht aufreißt oder zu stark gestaucht wird (siehe IVD-Merkblatt Nr. 27). Hierfür sind Grenzwerte für die zulässige Dehnung von Fugendichtstoffen in DIN 18540 mit 25% zulässiger Gesamtverformung (ZGV) angegeben. Insbesondere bei großformatigen Fassadenplatten, die erhebliche Längenänderungen durch Temperaturschwankungen erfahren, werden die erforderlichen Fugenbreiten häufig unterschätzt (vgl. Tabelle 1).

Beispiel:

- Längenänderung durch Temperatur- und Feuchtigkeitsschwankungen: $\sim 1 \text{ mm/m}$,
- Längenänderung bei 7,50 m langen Fassadenplatten: ca. 7,5 mm,
- minimale Fugenbreite unter Berücksichtigung der ZGV von 25 %:
 $7,5/0,25 = 30 \text{ mm}$.

Betonfertigteile im Geschoss- und Hallenbau

Einheitliche Fugenbilder bzw. gleiche Fugenbreiten zwischen allen Fertigteilen sind aus technischer Sicht nicht erforderlich und widersprechen auch dem oben beschriebenen Grundprinzip einer Fuge. Bei rein ästhetischen Ansprüchen an ein gleichmäßiges Fugenbild dient die Fuge nicht mehr dem Ausgleich von Toleranzen und Längenänderungen, sondern ausschließlich der Erfüllung dieser ästhetischen Ansprüche. Da aber auch in diesen Fällen Maßabweichungen ausgeglichen werden müssen, sind besondere Überlegungen anzustellen [10].

Außenfugen stellen wegen ihrer Funktionstüchtigkeit und der notwendigen Dauerhaftigkeit hohe Anforderungen an Planung und Ausführung. Es gibt folgende Möglichkeiten für Fugenabdichtungen:

- Elastische Fugendichtstoffe.

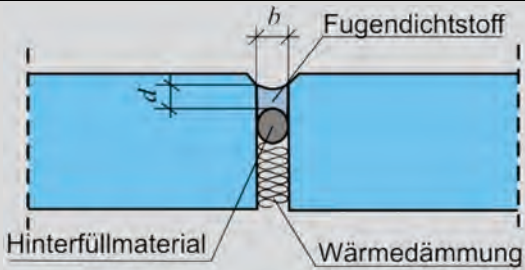
Materialabhängige Anforderungen an elastische Fugendichtstoffe sind in DIN EN 15651-1 / DIN 18540 geregelt (siehe auch IVD-Merkblatt Nr. 27).

Fugendichtstoffe sind universell einsetzbar und relativ preiswert. Die Dichtungswirkung beruht auf einer Klebeverbindung zwischen Dichtstoff und Bauteil. Die Haftflächen müssen zum Zeitpunkt der Verfugung eben, sauber, trocken und fettfrei sein und dürfen keine Oberflächentemperaturen von $< 5^{\circ}\text{C}$ und $> 40^{\circ}\text{C}$ aufweisen.

Beim Einsatz in Außenbereichen ist zu beachten, dass die so ausgebildeten Fugen nicht schlagregendicht im Sinne von DIN 4108-3 sind.

In DIN 18540 sind Fugenbreiten in Abhängigkeit des Fugenabstands bzw. der Länge der Außenwandelemente angegeben (Tabelle 1). Den Werten in Tabelle 1 liegt ein thermischer Ausdehnungskoeffizient für Beton von $1,1 \cdot 10^{-5} \text{ 1/K}$ sowie eine Temperaturdifferenz von 80 K (-20°C bis $+60^{\circ}\text{C}$) zugrunde. In Sonderfällen z. B. bei dunklen Fassadenelementen ist dieser Wert eventuell zu vergrößern.

Tabelle 1: Fugenbreiten nach DIN 18540



Fugenabstand [m]	Fugenbreite b [mm]		Dicke des Fugendichtstoffes d^c [mm]	
	Nennmaß ^a	Mindestmaß ^b	Nennmaß	Grenzabmaße
$\leq 2,0$	15	10	8	± 2
$> 2,0$ bis 3,5	20	15	10	± 2
$> 3,5$ bis 5,0	25	20	12	± 2
$> 5,0$ bis 6,5	30	25	15	± 3
$> 6,5$ bis 8,0	35 ^d	30	15	± 3

a Nennmaß für die Planung
b Mindestmaß zum Zeitpunkt der Fugenabdichtung
c Die angegebenen Werte gelten für den Endzustand, dabei ist auch die Volumenänderung des Fugendichtstoffes zu berücksichtigen
d Bei größeren Fugenbreiten sind die Anweisungen des Dichtstoffherstellers zu beachten.

- Vorkomprimierte und imprägnierte Fugendichtungsbänder aus Schaumkunststoff (Bild 6) nach DIN 18542 (siehe auch IVD-Merkblatt Nr. 26) dichten durch den permanenten Anpressdruck ab.

Die Auflagerflächen der Dichtbänder auf den Fugenflanken sollten parallel verlaufen. Unebenheiten können durch das Fugenband innerhalb einer vom Hersteller vorgegebenen Toleranz ausgeglichen werden.

Die so genannten „Kompribänder“ haben einen geringen Dampfdiffusionswiderstand, sodass eine Tauwasserbildung im Innern verhindert wird. Abhängig von den Herstellerangaben zur Schlagregenbeanspruchung können sie in Außenbereichen eingesetzt werden. Darüber hinaus sind sie winddicht und besitzen gute schallschutztechnische Eigenschaften. Das Dehnverhalten ist mit ca. 30 bis 50 % der Fugenbreite wesentlich größer als bei Fugendichtstoffen. Kompribänder sind allerdings auch teurer als andere Fugenmaterialien.

Eine farbliche Angleichung von Dichtbändern kann durch „Betupfen“ mit einer verträglichen und lösemittelfreien Dispersions-Fassadenfarbe erfolgen. Die Verträglichkeit zwischen Dichtband und Farbanstrich ist mit den Herstellern der Dichtungsbänder abzuklären.

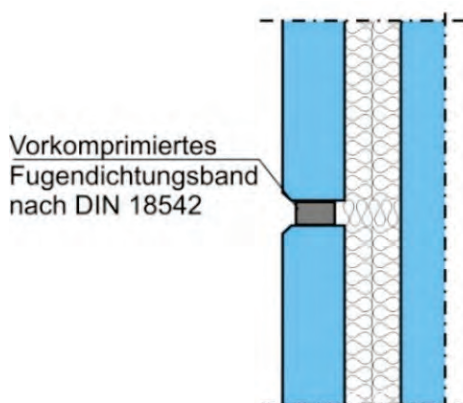


Bild 6: Horizontale Fugendichtung mit vorkomprimiertem Fugendichtungsband

- Bei Elastomer-Fugenbändern (Bild 7) nach IVD-Merkblatt Nr. 4 werden auf die Fugenränder Dichtungsmassen aus dem gleichen Material, aus dem die Fugenbänder bestehen, aufgespritzt. Anschließend werden in die Dichtungsmassen die Fugenbänder – möglichst leicht schlaufenförmig – eingedrückt.

Durch eine schlaufenförmige Ausbildung werden bei einer Verschiebung der Fugenflanken infolge Temperaturänderung weder Fugenband noch Verklebung merklich auf Zug oder Abscheren beansprucht. Bei farblicher Anpassung an die übrige Fassade hält diese Ausführung auch ästhetischen Gesichtspunkten stand (s. Bild 7).

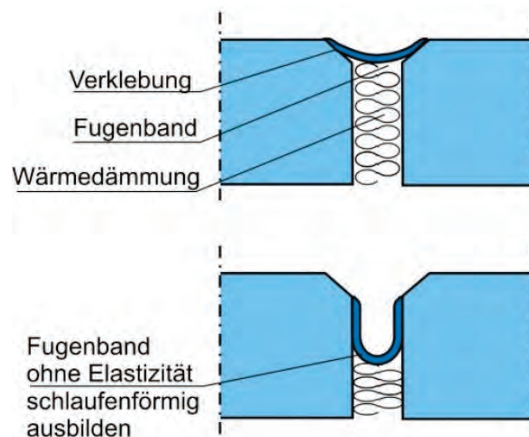


Bild 7: Fugendichtung mit aufgeklebten Bändern

- Bei einer konstruktiven Fugendichtung nach DIN 4108-3, 5.4 werden die Vertikalfugen als druckausgleichende (belüftete) Fugen und die Horizontalfugen als schwellenförmige Fugen ausgeführt. Bei Sandwichelementen kann die horizontale Fuge zwischen den Tragschichten als Mörtelfuge ausgebildet werden.

Um zu vermeiden, dass die Wand bei Lagerung und Transport auf der nach unten überstehenden Vorsatzschicht aufsteht, können Kanthölzer entsprechender Höhe unter die Tragschicht gelegt werden. Dies bedeutet jedoch einen Mehraufwand.

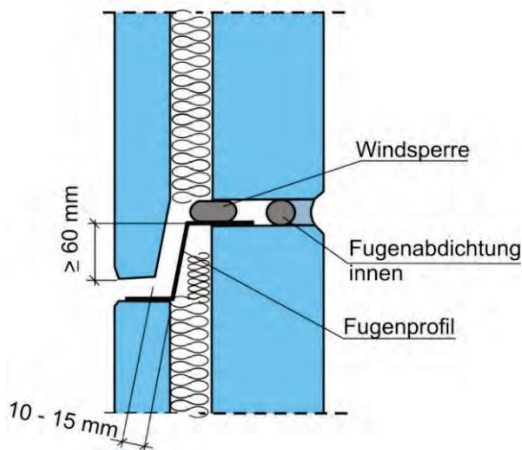


Bild 8: Konstruktive Fugenausbildung nach DIN 4108-3

Neben den beschriebenen Möglichkeiten für Fugenabdichtungen existieren weitere Fugenfüllsysteme für spezielle Anwendungsgebiete, z. B. Fugenschnüre für Brandschutzanforderungen (siehe FDB-Merkblatt Nr. 7).

1.2.7 Verformungen

Jedes Bauteil verformt sich im Laufe seiner Nutzungsdauer. Verformungsanteile können lastabhängig (ständige und veränderliche Einwirkungen), zeitabhängig (Schwinden) oder zeit- und lastabhängig (Kriechen) sein. Hinzu können Verformungen aus konstanten oder veränderlichen Temperaturunterschieden kommen.

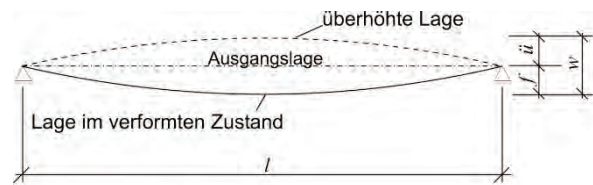
Verformungen können erhebliche Schäden verursachen:

- Risse in tragenden Bauteilen oder Beschädigungen in Bodenbelägen und Abdichtungen,
- unbeabsichtigte Belastungen angrenzender Bauteile, z. B. leichte Trennwände, Fassadenelemente, Fenster,
- Abplatzungen infolge Auflagerverdrehungen.

Zudem können optische Beeinträchtigungen und Probleme beim Ausbau auftreten.

Bauteilverformungen müssen daher nach DIN EN 1992-1-1 so begrenzt werden, dass ordnungsgemäße Funktion und Erscheinungsbild eines Tragwerks nicht beeinträchtigt werden.

Bei Bauteilen des üblichen Hochbaus wird unter quasi-ständiger Einwirkungskombination für den Durchhang ein Richtwert von $1/250$ der Stützweite angenommen. Der Durchhang ist auf die Verbindungslinie der Unterstützungspunkte zu beziehen (Bild 9).



Durchhang $f \leq l/250$

Überhöhung $ü \leq l/250$

Durchbiegung $>$ Durchhang; bei erhöhten Anforderungen $w < l/500$

Bild 9: Durchhang, Durchbiegung und Überhöhung

Bei erhöhten Anforderungen, z. B. um Schäden an angrenzenden Bauteilen (leichte Trennwände oder Fassadenelemente) zu vermeiden, wird die Durchbiegung unter quasi-ständiger Einwirkungskombination nach Einbau dieser Bauteile auf den Richtwert von $1/500$ der Stützweite begrenzt.

Größere Verformungen sind zulässig, wenn sie verträglich sind, d. h., wenn weder Funktion noch Gebrauchstauglichkeit beeinträchtigt werden und keine besonderen Anforderungen an das Erscheinungsbild einzuhalten sind [11].

In DIN EN 1992-1-1 sind Verformungsberechnungen bzw. -begrenzungen Bestandteil der Nachweise im Grenzzustand der Gebrauchstauglichkeit. Es sollte beachtet werden, dass Durchbiegungsberechnungen von mehreren Parametern, z. B. Querschnittsabmessungen und -steifigkeiten, Materialeigenschaften (z. B. Betonzugfestigkeit und Elastizitätsmodul von Beton und Betonstahl), Größe und Verlauf der Einwirkungen, Art und Menge der Bewehrung sowie gewollte oder ungewollte Einspannungen abhängen und daher nur als näherungsweise Abschätzung angesehen werden können.

Möglichkeiten zur Begrenzung von Verformungen lassen sich aus den oben genannten Parametern

ableiten. Nachweise zur Begrenzung der Verformungen ohne direkte Berechnung sind z. B. über die Einhaltung von Biegeschlankheiten möglich (DIN EN 1992-1-1, 7.4.2). Eine Übersicht über verschiedene Verfahren ist in [11] enthalten.

Insbesondere eine Vorspannung hat positive Auswirkungen auf die Verformung von Bauteilen. Durch exzentrische oder dem Momentenverlauf angepasste Vorspannkkräfte verformt sich das vorgespannte Bauteil zunächst entgegen der späteren Belastung „nach oben“. Bei einer späteren Verformung „nach unten“ wird zunächst diese negative Durchbiegung ausgeglichen, sodass der Gesamtdurchhang des Bauteils im Endzustand minimal bleibt. Zudem wird der Vorspanngrad so gewählt, dass das Bauteil weitgehend rissefrei bleibt.

Eine andere Möglichkeit zur Durchbiegungsbegrenzung ist die so genannte „Schalungsüberhöhung“. Das Maß der Überhöhung sollte dabei der wahrscheinlichen Durchbiegung des Bauteils unter quasi-ständiger Einwirkungskombination entsprechen, aber $1/250$ der Stützweite nicht überschreiten (Bild 9), da zu große Überhöhungen ebenso schädliche Auswirkungen haben können wie große Durchbiegungen.

Bei Überhöhungen muss im Zuge der Planung berücksichtigt werden, ob sich die Höhenkote von Bauteilen oder Öffnungen auf die theoretische Soll-Lage der Bauteile oder auf die überhöhte Lage bezieht.

1.3 Ausführungsplanung

1.3.1 Allgemeines

Um beim Bauen mit Betonfertigteilen allen Bauteilgigen die notwendigen Informationen rechtzeitig bereitstellen zu können, sind entsprechende Zeichnungen erforderlich. Dabei wird unterschieden zwischen:

- Verlegezeichnungen,
- Detailzeichnungen,

- Elementzeichnungen.

In [7] sind Anmerkungen und Hinweise sowie Musterzeichnungen für Tragwerksplaner und Konstrukteure enthalten. Das FDB-Merkblatt Nr. 5 enthält eine Checkliste für das Zeichnen von Betonfertigteilen.

1.3.2 Verlegezeichnungen

Verlegezeichnungen sind Bauzeichnungen für die Montage von Betonfertigteilen auf der Baustelle. Sie sollen folgende Angaben enthalten (vgl. DIN EN 1992-1-1/NA, 10.2):

- Positionsnummer der einzelnen Bauteile einschließlich Positionsliste,
- Gewicht und Höhenkoten der Bauteile,
- zusätzliche Bewehrung bzw. Bewehrungsanschlüsse sowie Einbauteile,
- Lage und Dimensionierung von Hilfs- oder Montageunterstützungen,
- Auflagertiefen, Art und Abmessungen der Lager,
- Festigkeitsklassen und ggf. zusätzliche Eigenschaften von Vergussbeton oder Vergussmörtel
- Einbaumaße und Einbautoleranzen.

Bild 10 zeigt Auszüge einer Verlegezeichnung einer Halle aus Betonfertigteilen (aus [7]).

1.3.3 Detailzeichnungen

Detailzeichnungen sind Bestandteil der Verlegezeichnungen oder können getrennt von diesen erstellt werden. Sie ergänzen Verlegezeichnungen im Hinblick auf Verbindungen, Eck- und Knotenpunkte (siehe [7]).

Standarddetails, die sich oft wiederholen, können aus werkseigenen Handbüchern entnommen werden. Die Typenvielfalt von Einbau- und Montageteilen ist nach Möglichkeit zu begrenzen.

Betonfertigteile im Geschoss- und Hallenbau

1.3.4 Elementzeichnungen

Fertigteilelementzeichnungen beinhalten im Regelfall Schal- und Bewehrungsangaben auf einem Blatt. Elementzeichnungen enthalten nur Angaben, die zur Herstellung der Fertigteile im Werk und für Transport und Montage der Fertigteile erforderlich sind. Zur Aufstellung der Elementzeichnungen sind

fachliche Vorkenntnisse über die Produktionsweise unerlässlich. Bewehrungsangaben sind von den Elementangaben getrennt darzustellen. Die Zeichnungsnummer sollte identisch mit der Fertigteilelementnummer sein.

Bild 11 zeigt Auszüge aus einer Elementzeichnung einer TT-Deckenplatte (aus [7]).

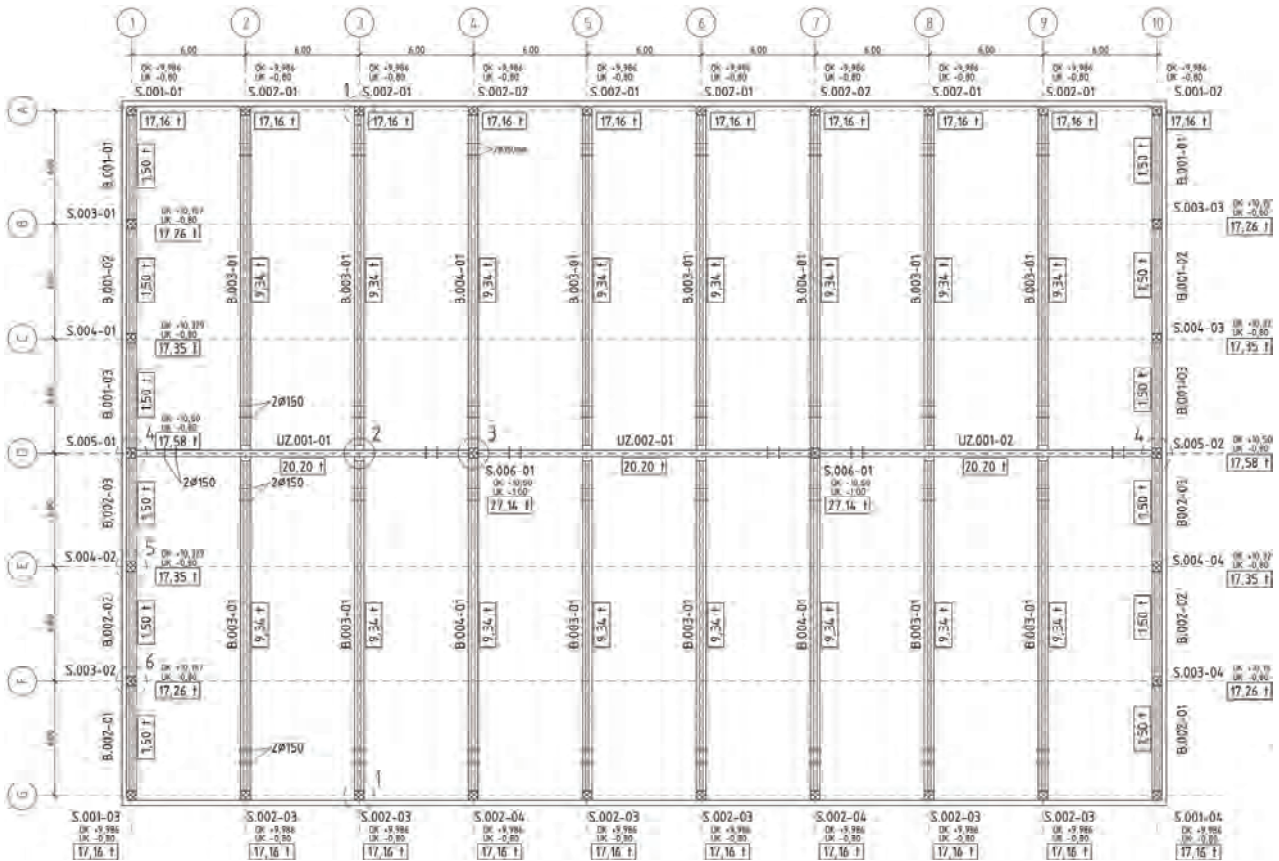


Bild 10: Auszüge aus einer Verlegezeichnung einer Fertigteilhalle (aus [7])

Ansicht von links

Oberfläche nach DIN EN 1992-1-1 (EC 2) mit 3 mm Rauigkeit ausbilden

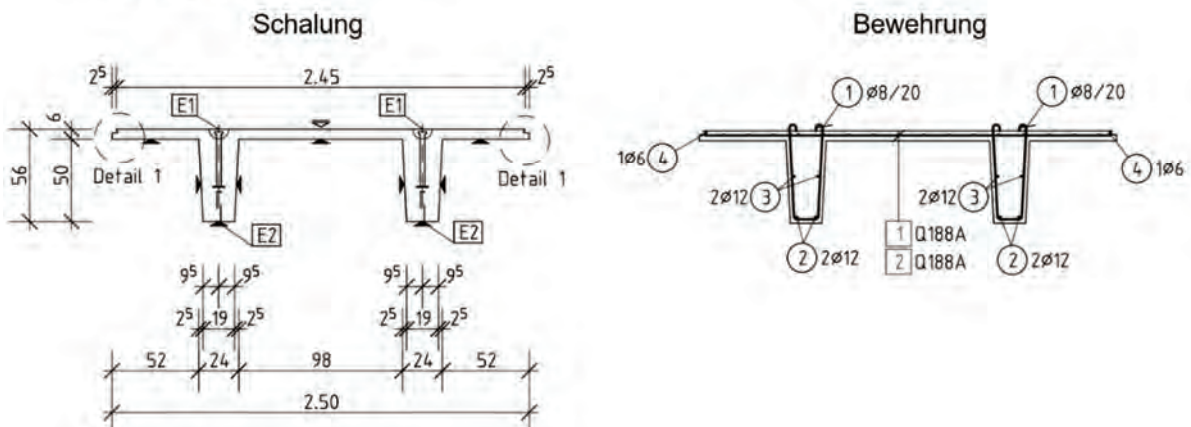


Bild 11: Auszüge aus einer Elementzeichnung einer TT-Deckenplatte (aus [7])

1.4 Dauerhaftigkeit

Mit dem Begriff „Dauerhaftigkeit“ wird die Widerstandsfähigkeit von Bauteilen und Tragwerken gegenüber chemischen und physikalischen Einflüssen bezeichnet. Diese Widerstandsfähigkeit soll so groß sein, dass Tragfähigkeit und Gebrauchstauglichkeit eines Tragwerks über die geplante Nutzungsdauer bei einem angemessenen Instandhaltungsaufwand nicht beeinträchtigt werden (siehe DIN EN 1990).

Die chemischen und physikalischen Einwirkungen aus verschiedenen Umgebungsbedingungen werden in Expositionsklassen eingeordnet. In Abhängigkeit der Expositionsklassen wird die Dauerhaftigkeit von Betonbauwerken durch folgende Maßnahmen sichergestellt [12]:

- Betonzusammensetzung, z. B. Zementart, Wasserzementwert und Mindestzementgehalt (nach DIN EN 206 / DIN 1045-2),
- Einhaltung konstruktiver Regeln, z. B. Betondeckung und Mindestbewehrung (nach DIN EN 1992-1-1 + Nationaler Anhang (NA));
- Nachweis der Begrenzung der Rissbreiten (nach DIN EN 1992-1-1 + NA);
- Einhalten einer Mindestbetondruckfestigkeit (nach DIN EN 1992-1-1 + NA);
- Nachbehandlungsmaßnahmen (nach DIN 1045-3 bzw. DIN EN 13369);
- evtl. Oberflächenschutz der Bauteile.

Die in den genannten Regelwerken festgelegten Anforderungen beruhen unter anderem auf Erfahrungswerten, die in den letzten Jahrzehnten mit Betonbauteilen gesammelt wurden und bilden dadurch den Stand der Technik ab [13].

Bei Einhaltung der technischen Regelwerke wird unter konservativen Annahmen davon ausgegangen, dass Betonbauteile bei üblichen Instandhaltungsarbeiten bei einer Nutzungsdauer von 50 Jahren die Anforderungen an die Dauerhaftigkeit erfül-

len. In der Tat verdeutlichen längere Nutzungsdauern von weit über 50 Jahren die hervorragenden Dauerhaftigkeitseigenschaften von Betonfertigteilen.

Betonfertigteile bedürfen nach ihrer Herstellung zur Sicherstellung der Dauerhaftigkeit in der Regel keines zusätzlichen Oberflächenschutzes. In besonderen Fällen, z. B. bei tausalzbeanspruchten Verkehrsflächen können allerdings zusätzliche Schutzmaßnahmen, z. B. Schutzschichten oder Abdichtungen erforderlich werden [12]. Bei Fassaden werden oftmals aus optischen Gründen Imprägnierungen oder Hydrophobierungen aufgetragen, siehe FDB-Infoblatt „Oberflächenschutz“.

Die Betondruckfestigkeit beeinflusst die Dauerhaftigkeit maßgeblich. Dabei wird davon ausgegangen, dass bei höheren Festigkeiten auch die Dichte des Betons zunimmt, was wiederum bessere Voraussetzungen für den Schutz des Betonstahls schafft. Mit zunehmender Druckfestigkeit nimmt somit auch die Dauerhaftigkeit des entsprechenden Bauteils zu.

Diese positiven Auswirkungen auf die Dauerhaftigkeit können nach DIN EN 1992-1-1 [14], Tabelle 4.3DE genutzt werden, indem die Mindestbetondeckung c_{min} um 5 mm ohne Beeinträchtigung der Dauerhaftigkeit abgemindert werden kann, wenn die Betondruckfestigkeit um zwei Festigkeitsklassen über der erforderlichen liegt.

Damit Betonfertigteile früh ausgeschalt werden können, benötigen sie eine schnelle Festigkeitsentwicklung mit hoher Frühfestigkeit [15]. Dies führt auch langfristig zu hohen Druckfestigkeiten.

Zum Thema Dauerhaftigkeits- bzw. Lebensdauerbemessung siehe z. B. [16, 17, 18, 19].

1.5 Nachhaltigkeit

Ressourcenknappheit, steigende Energiepreise, begrenzter Deponieraum und eine zunehmende Erderwärmung sind nur einige Gründe, warum von

Betonfertigteile im Geschoss- und Hallenbau

nachhaltigen Gebäuden eine Einsparung von Rohstoffen, Energie und Treibhausgas-Emissionen bei größtmöglicher Nutzungsflexibilität gefordert wird.

Moderne Bauwerke sollen ökologischen, ökonomischen, technischen und sozialen Ansprüchen gerecht werden. Um dies gewährleisten zu können, sind folgende Maßnahmen sinnvoll:

- Ressourceneffizienz durch optimierte Betonrezepturen;
- Vermeidung von Abfällen durch den wiederholten Einsatz der Schalungsformen;
- Reduzierung der Herstellkosten durch eine Fertigung großer Serien;
- Flächen- und Volumeneffizienz durch die Verwendung schlanker, hochfester und vorgespannter Bauteile;
- Flexibilität und Umnutzungsfähigkeit durch eine möglichst geringe Anzahl vertikaler Tragglieder;
- thermischer Komfort im Winter und Sommer durch die Verwendung von Betonsandwichelementen, evtl. in Verbindung mit einer Betonkernaktivierung;
- Recycling und Wiederverwendbarkeit durch die Einplanung späterer Rückbaumaßnahmen;
- geringe Betondeckungen und schlanke Bauteile durch den Einsatz von nicht korrodierenden und höher ausnutzbaren nichtmetallischen Bewehrungsmaterialien, was wiederum zu einer Einsparung von Ressourcen führt;
- geringe Staub- und Lärmbelastung der Baustellenumgebung durch Vorfertigung im Werk;
- Platzeinsparungen auf der Baustelle durch optimierte Bauprozesse und eine Lieferung „just-in-sequence“;
- frühe Bauwerksnutzung durch schnelle Vorfertigungsprozesse und kurze Bauzeiten;
- architektonische Vielfalt durch Form, Farbe und Oberflächengestaltung.

Weitere Hinweise zum nachhaltigen Bauen mit Betonfertigteilen enthält das FDB-Merkblatt Nr. 10. Allgemeine Hinweise zum Thema „Nachhaltiges Bauen“ finden sich in [20].

1.6 Europäische Normung

Konstruktive Betonfertigteile werden nach Eurocode 2 (DIN EN 1992) bemessen und konstruiert (vgl. MVV TB [21]). Die Betonherstellung erfolgt auf Grundlage der europäischen Betonnorm DIN EN 206 in Verbindung mit nationalen Anwendungsregeln (z. B. DIN 1045-2). Für Betonstahl gilt DIN 488, für Spannstahl sind in Deutschland allgemeine bauaufsichtliche Zulassungen erforderlich.

Für die Herstellung von Fertigteilen sind Regelungen in europäischen (z. B. DIN EN 13225) und nationalen Produktnormen (z. B. DIN 1045-4) festgelegt. Aufgrund der Vielzahl der Produktnormen und der häufigen Überschneidungen wurde mit DIN EN 13369 eine übergeordnete Norm erstellt, die für alle Produktnormen eine allgemein gültige Gliederung und allgemeine Regeln für Betonfertigteile aufstellt. Zu DIN EN 13369 existiert mit DIN 20000-120 eine nationale Anwendungsregel.

Die Ausführung von Tragwerken aus Fertigteilen erfolgt auf Grundlage der europäischen Ausführungsnorm DIN EN 13670 mit nationalen Anwendungsregeln (DIN 1045-3).

Bild 12 zeigt eine Übersicht über die Verknüpfungen zwischen Bemessungs-, Baustoff-, Herstellungs- und Ausführungsnormen.

Die Bauproduktenverordnung (BauPVO) [22] bildet die Grundlage für eine „Harmonisierung“ bzw. Verwirklichung eines europäischen Binnenmarktes für Bauprodukte.

In der BauPVO sind sieben Grundanforderungen an Bauwerke genannt:

1. Mechanische Festigkeit und Standsicherheit
2. Brandschutz

3. Hygiene, Gesundheit und Umweltschutz
4. Sicherheit und Barrierefreiheit bei der Nutzung
5. Schallschutz
6. Energieeinsparung und Wärmeschutz
7. Nachhaltige Nutzung der natürlichen Ressourcen.

Diese Grundanforderungen müssen bei normaler Instandhaltung über einen wirtschaftlich angemessenen Zeitraum erfüllt werden. Die „Wesentlichen Merkmale“ von Bauprodukten werden in harmonisierten europäischen Produktnormen in Bezug auf diese Grundanforderungen festgelegt.

Der Hersteller eines Bauproduktes muss nach BauPVO eine Leistungserklärung mit entsprechenden Angaben zu den wesentlichen Merkmalen erstellen. Die Leistungserklärung ist Voraussetzung für eine CE-Kennzeichnung und das rechtmäßige Inverkehrbringen auf dem europäischen Binnenmarkt.

Die Produktnormen legen auch das Konformitätssystem fest, welches die Aufgaben für Hersteller und notifizierte Stellen (NB „notified body“) regelt.

Für konstruktive Betonfertigteile ist das Konformitätssystem „2+“ festgelegt (Tabelle 2). Weitere Hinweise hierzu enthält Kap. 3.2.4ff und [3].

Um das Ineinandergreifen der verschiedenen Normen (Bild 12) zu erleichtern und die Verwendbarkeit der Bauprodukte sicherzustellen, wurden „Anforderungsdokumente“ erarbeitet [23]. Diese „Anforderungsdokumente“ enthalten für einzelne Bauprodukte alle nationalen und europäischen Anforderungen aus den Baustoff-, Bemessungs-, Produkt- und Anwendungsnormen.

Die Übereinstimmung mit den Anforderungen ist durch den Hersteller in Form einer technischen Dokumentation darzulegen und kann durch ein Produktzertifikat einer anerkannten Stelle ergänzt werden.

Den schematischen Aufbau eines Anforderungsdokuments zeigt Bild 13. Anforderungsdokumente für konstruktive Betonfertigteile stehen unter www.fdb-fertigteilbau.de zur Verfügung. Allgemeine Inhalte einer Herstellererklärung sind in DIN 18200, Anhang A, festgelegt. Eine Muster-Herstellererklärung enthält [23].

Tabelle 2: Verteilung der Aufgaben für Hersteller (H) und notifizierte Stelle (NB) nach BauPVO [22]

Aufgaben	Konformitätssystem				
	1+	1	2+	3	4
Werkseigene Produktionskontrolle (WPK)	H	H	H	H	H
Prüfung von Proben nach festgelegtem Prüfplan	H	H	H	-	-
Erstinspektion des Herstellungsbetriebs und der WPK	NB	NB	NB	-	-
Bewertung der Leistung des Bauprodukts anhand einer Prüfung (einschließlich Probenahme), einer Berechnung, von Werttabellen oder Unterlagen zur Produktbeschreibung	NB	NB	H	NB*	H
Kontinuierliche Überwachung, Bewertung und Evaluierung der WPK	NB	NB	NB	-	-
Stichprobenprüfung von Proben, die von der notifizierte Produktzertifizierungsstelle entnommen wurden	NB	-	-	-	-
* Notifiziertes Prüflabor					

Betonfertigteile im Geschoss- und Hallenbau

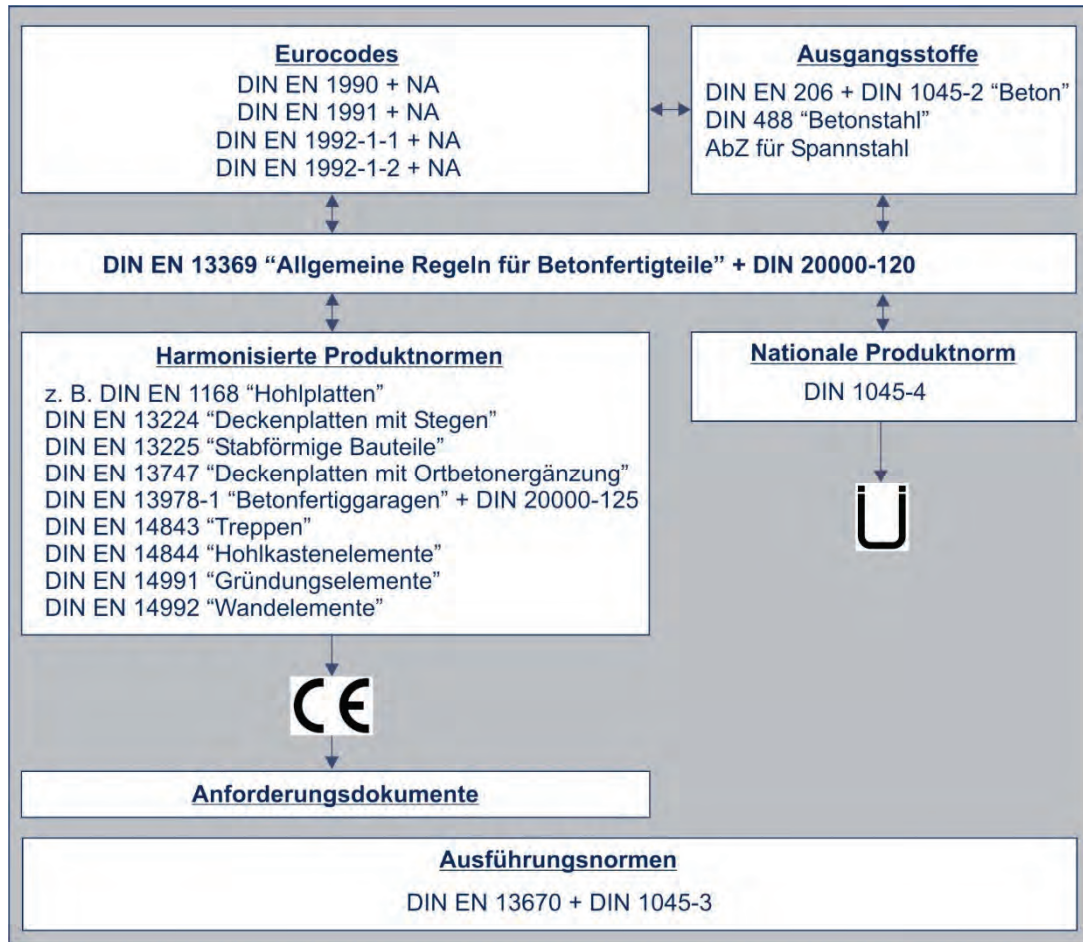


Bild 12: Übersicht über Produkt- und Bezugsnormen für konstruktive Betonfertigteile in Deutschland

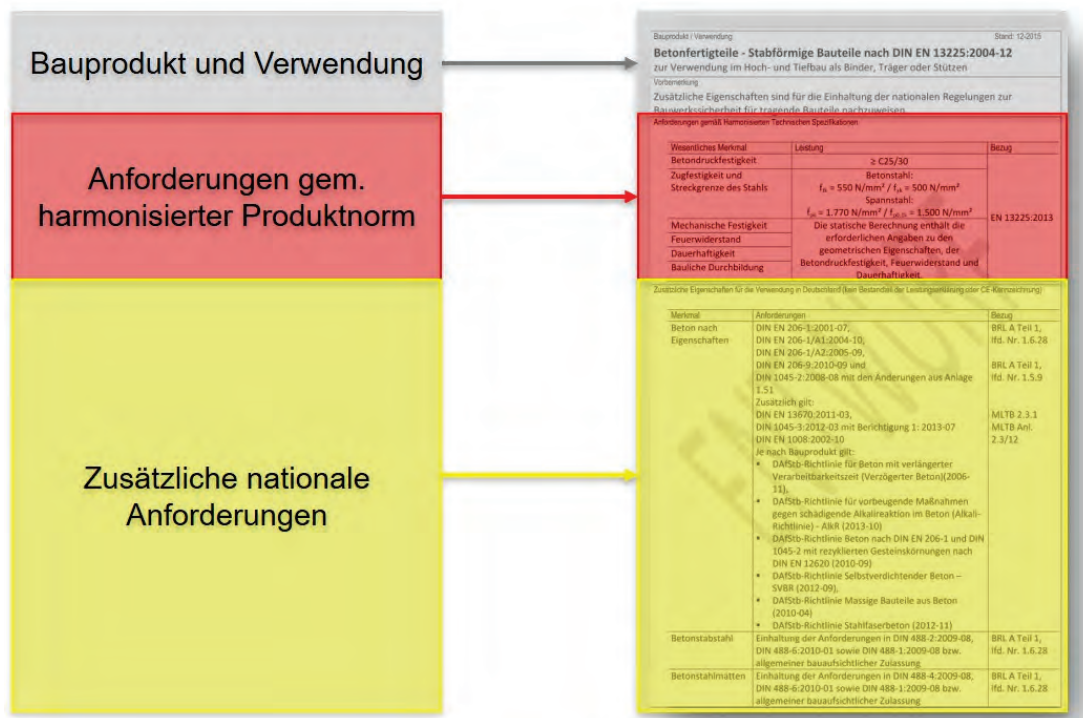


Bild 13: Schematischer Aufbau eines Anforderungsdokuments

2 Brandschutz, Wärmeschutz, Schallschutz, Feuchteschutz

2.1 Allgemeines

Neben Tragfähigkeit, Gebrauchstauglichkeit, Dauerhaftigkeit und Nachhaltigkeit müssen Bauwerke im Laufe ihrer Nutzungsdauer brandschutztechnischen und bauphysikalischen Anforderungen wie Wärme-Feuchtigkeits- und Schallschutz gerecht werden (Bild 14).

2.2 Brandschutz

2.2.1 Allgemeines

Beim Brandschutz unterscheidet man zwischen verschiedenen Fachgebieten (Bild 15):

- baulicher Brandschutz,
- anlagentechnischer Brandschutz,
- betrieblicher Brandschutz,
- abwehrender Brandschutz.

Bauliche Brandschutzmaßnahmen sind u. a.:

- Festlegung von Brandabschnitten in einem Gebäude,

- Verwendung bestimmter Baustoffe, die hinsichtlich ihrer Brennbarkeit klassifiziert werden (nicht-brennbar, schwer oder normal entflammbar),
- Verwendung von Bauteilen mit entsprechender Feuerwiderstandsdauer.

In der Musterbauordnung (MBO) [24] bzw. den 16 Landesbauordnungen sind bauordnungsrechtliche Festlegungen an den Brandschutz von Gebäuden normaler Art und Nutzung (z. B. Wohnungs- und Verwaltungsgebäude) festgelegt hinsichtlich

- Bauteiltyp,
- Gebäudeart,
- Anzahl der Wohneinheiten,
- Anzahl der Geschosse,
- Gebäudehöhe,
- Außenabmessungen.

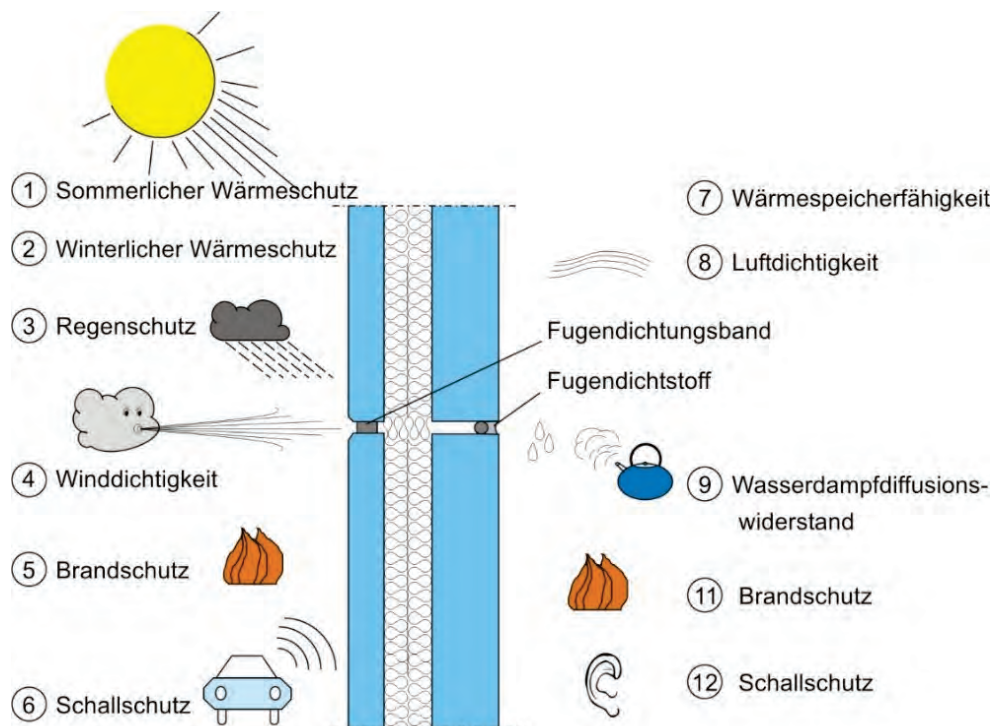


Bild 14: Bauphysikalische Einwirkungen auf eine Außenwand

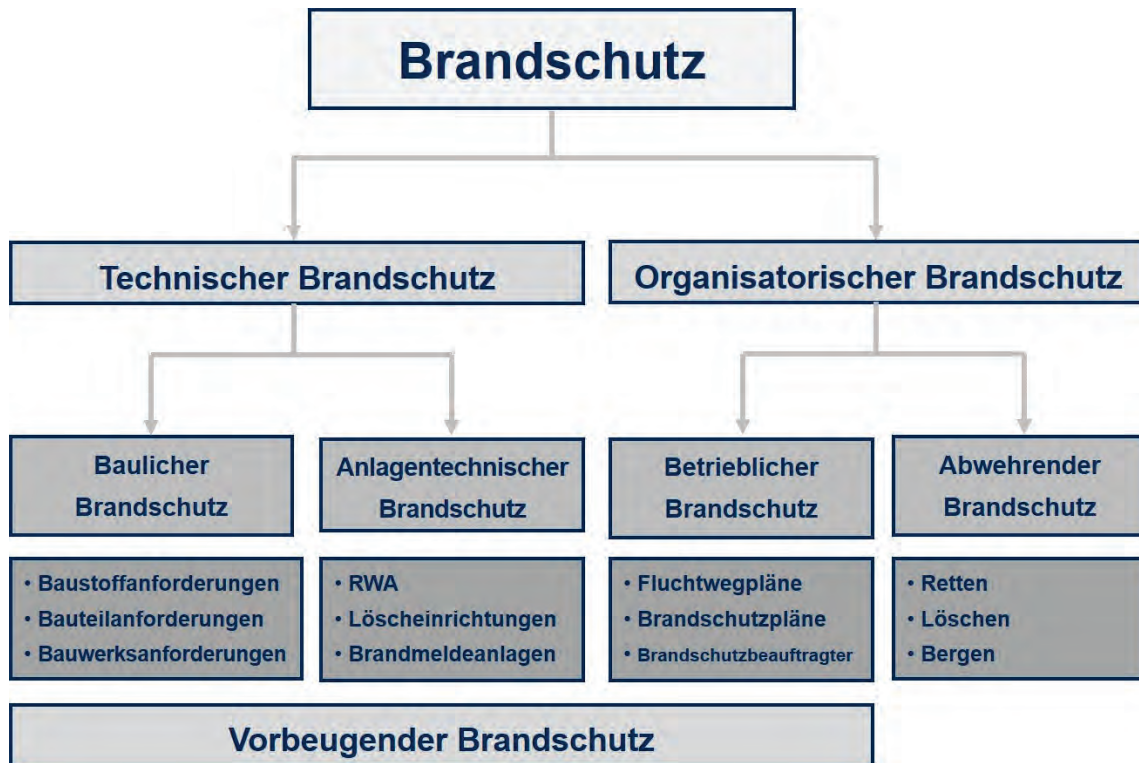


Bild 15: Maßnahmen im Brandschutz (vgl. [25])

<p><u>Gebäudeklasse 1:</u></p> <p>a) freistehende Gebäude mit einer Höhe^{*)} bis zu 7 m und nicht mehr als zwei Nutzungseinheiten von insgesamt nicht mehr als 400 m² und</p> <p>b) freistehende land- oder forstwirtschaftlich genutzte Gebäude,</p>	
<p><u>Gebäudeklasse 2:</u></p> <p>Gebäude mit einer Höhe bis zu 7 m und nicht mehr als zwei Nutzungseinheiten von insgesamt nicht mehr als 400 m²,</p>	
<p><u>Gebäudeklasse 3:</u></p> <p>sonstige Gebäude mit einer Höhe bis zu 7 m,</p>	
<p><u>Gebäudeklasse 4:</u></p> <p>Gebäude mit einer Höhe bis zu 13 m und Nutzungseinheiten mit jeweils nicht mehr als 400 m²,</p>	
<p><u>Gebäudeklasse 5:</u></p> <p>sonstige Gebäude einschließlich unterirdischer Gebäude.</p>	
<p>*) Höhe der Fußbodenoberkante des höchstgelegenen Geschosses, in dem ein Aufenthaltsraum möglich ist</p>	

Bild 16: Gebäudeklassen nach Musterbauordnung (MBO) [24]

So ist beispielsweise in der MBO, § 27 geregelt, dass tragende und aussteifende Wände und Stützen in oberirdischen Geschossen folgende Anforderungen erfüllen:

- in Gebäuden der Gebäudeklasse 5 feuerbeständig (gemäß Tabelle 3 „R90 / F90“),
- in Gebäuden der Gebäudeklasse 4 hochfeuerhemmend (gemäß Tabelle 3 „R60 / F60“),
- in Gebäuden der Gebäudeklassen 2 und 3 feuerhemmend (gemäß Tabelle 3 „R30 / F30“).

In Kellergeschossen gelten abweichende Anforderungen.

Eine Übersicht über die Gebäudeklassen zeigt Bild 16. Eine Zuordnung der Feuerwiderstandsklassen zu den bauaufsichtlichen Anforderungen zeigt Tabelle 3.

Neben den Bauordnungen der Länder existieren für Anlagen besonderer Art und Nutzung Sonderverordnungen, z. B.:

- Beherbergungsstättenverordnung (BeVO), z. B. Hotels und Gaststätten,
- Verkaufsstättenverordnung (VkVO) z. B. für Kaufhäuser, Supermärkte etc.,
- Versammlungsstättenverordnung (VStättVO) z. B. für Vortrags- und Hörsäle, Sportanlagen etc.,
- Garagenverordnung (GarVO) für z. B. Kleingaragen, Parkhäuser etc.,
- Schulhaus-Richtlinie (SchulbauR),

- Industriebaurichtlinie (IndBauR),
- Hochhaus-Richtlinie (HHR).

2.2.2 Brandschutzbemessung

Beton, Stahlbeton und Spannbeton werden in DIN 4102-4 als nichtbrennbar (Baustoffklasse A1 nach DIN 4102-1) eingestuft. Auf europäischer Ebene beruhen die Klassifizierungen auf Entscheidungen der Europäischen Kommission (z. B. 96/603/EG). Danach wird Beton in die Klasse A1 („kein Beitrag zum Brand“) eingestuft.

Die Brandschutzbemessung von Betonfertigteilen erfolgt weitgehend nach DIN EN 1992-1-2 über folgende Nachweisverfahren (Bild 17):

- Tabellarische Daten für Einzelbauteile liefern Angaben zu Mindestquerschnittsabmessungen und Mindestachsabständen der Bewehrung;
- Vereinfachte Rechenverfahren gemäß DIN EN 1992-1-2, Abschnitt 4.2 sind rechnerische Näherungsverfahren zur Ermittlung der Tragfähigkeiten von Bauteilen oder Teiltragwerken.
- Allgemeine Rechenverfahren gemäß DIN EN 1992-1-2, Abschnitt 4.3 werden für die numerische Berechnung des Trag- und Verformungsverhaltens von Bauteilen oder Teil- bzw. Gesamttragwerken unter voller oder lokaler Brandbeanspruchung angewendet. Die hierfür erforderlichen Rechenprogramme müssen vom Software-Hersteller nach DIN EN 1991-1-2/NA, Anhang CC validiert werden.

Tabelle 3: Zuordnung der Feuerwiderstandsklassen zu den bauaufsichtlichen Anforderungen (vgl. [21])

Bauaufsichtliche Anforderung	Tragende Bauteile <u>ohne</u> Raumabschluss	Tragende Bauteile <u>mit</u> Raumabschluss
feuerhemmend	R 30 / F 30	REI 30 / F 30
hochfeuerhemmend	R 60 / F 60	REI 60 / F 60
feuerbeständig	R 90 / F 90	REI 90 / F 90
Brandwand	-	REI-M 90

Betonfertigteile im Geschoss- und Hallenbau

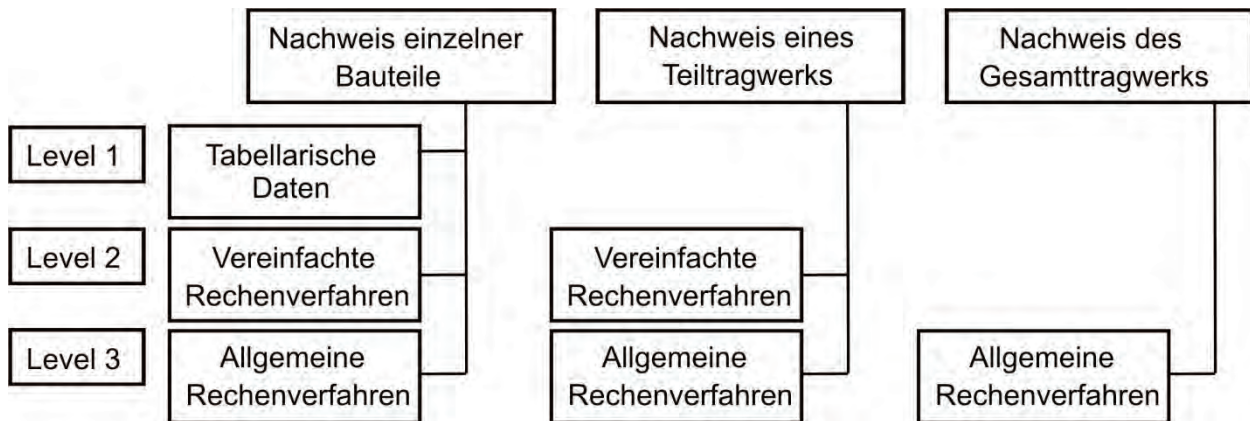


Bild 17: Möglichkeiten der Heißbemessung nach DIN EN 1992-1-2

Folgende Bauteile können mithilfe von tabellarischen Daten nach DIN EN 1992-1-2, Abschnitt 5 nachgewiesen werden:

- Stützen in ausgesteiften Gebäuden (Pendelstützen),
- nichttragende und tragende Wände einschl. Brandwände,
- Stahlbeton- und Spannbetonbalken,
- statisch bestimmt oder unbestimmt gelagerte Platten sowie Flachdecken und Rippendecken.

Stahlbeton-Kragstützen und schlanke Stützen können mit allgemeinen oder vereinfachten Rechenverfahren nach DIN EN 1992-1-2 oder nach DIN EN 1992-1-2/NA, Anhang AA brandschutztechnisch nachgewiesen werden (siehe [26]).

Da die Regelungen für Betonbauteile nicht vollständig durch DIN EN 1992-1-2 abgedeckt werden, wurde DIN 4102-4 als Restnorm veröffentlicht. DIN 4102-4 enthält im Abschnitt „Betonbauteile“ u. a. Regelungen zu folgenden Bauteilen:

- Konsolen,
- Stahlbetonhohlplatten,
- Balkendecken mit Zwischenbauteilen,
- Stahlbeton-Rippendecken,
- Ziegeldecken.

Darüber hinaus werden ergänzende Ausführungs- und Konstruktionsregeln zu Balken, Platten, Stützen

und Wänden aufgenommen, die in DIN EN 1992-1-2 nicht enthalten sind.

Eine Bemessung unter Normaltemperatur nach DIN EN 1992-1-1 führt häufig zu Feuerwiderstandsklassen $\geq R90 / F90$, sodass zusätzliche Maßnahmen bezüglich des Brandschutzes bei Betonfertigteilen häufig nicht erforderlich sind. Hohe Feuerwiderstandsklassen $> R120 / F120$ können z. B. durch geringe Querschnittsvergrößerungen einfach erzielt werden.

Mindestquerschnittsabmessungen von Betonfertigteilen für verschiedene Feuerwiderstandsklassen mit einer Vielzahl an konstruktiven Details sind im FDB-Merkblatt Nr. 7 zu finden. Näheres zum Thema Brandschutz kann den Beton-Brandschutz-Handbüchern [27] und [28] entnommen werden.

2.2.3 Brandschutz nach Industriebaurichtlinie

Industriebauwerke, die den Anforderungen der Industriebaurichtlinie (Muster-Industriebau-Richtlinie, MIndBauRL) entsprechen, erfüllen die bauaufsichtlichen Anforderungen der Landesbauordnungen an den Brandschutz. Hierbei ist zu beachten, dass gemäß [29] auch Labore, Sozialräume, Umkleieräume oder Räume für Büro- und Verwaltungszwecke zum Industriebau zählen.

Ziel der Industriebaurichtlinie ist es, Mindestanforderungen an den Brandschutz von Industriebauten festzulegen:

- Feuerwiderstandsfähigkeit der Bauteile,
- Brennbarkeit der Baustoffe,
- Größe der Brandabschnitte bzw. Brandbekämpfungsabschnitte,
- Anordnung, Lage und Länge der Rettungswege.

Nach Industriebaurichtlinie sind verschiedene Nachweisverfahren möglich:

- Beim vereinfachten Nachweisverfahren wird in Abhängigkeit von der Feuerwiderstandsfähigkeit der tragenden und aussteifenden Bauteile, der brandschutztechnischen Infrastruktur der baulichen Anlage und der Anzahl der oberirdischen Geschosse die zulässige Brandabschnittsfläche für einen Brandabschnitt ermittelt.
- Auf Grundlage von Rechenverfahren nach DIN 18230-1 werden zulässige Flächen und Anforderungen an Bauteile nach Brandsicherheitsklassen für einen Brandbekämpfungsabschnitt bestimmt.
- Anstelle der beiden Verfahren können Methoden des Brandschutzingenieurwesens eingesetzt werden.

Da Betonbauteile naturgemäß hohe Feuerwiderstandsklassen aufweisen, kann häufig auf einen rechnerischen Nachweis nach DIN 18230-1 verzichtet werden und eine herkömmliche Bemessung nach Eurocode 2 und DIN 4102-4 ausreichend sein. Brandschutzbeschichtungen oder -bekleidungen sind bei Industriegebäuden aus Beton in der Regel ebenfalls nicht erforderlich. Zum Brandschutz im Industriebau siehe auch [30] und [31].

2.2.4 Brand- und Komplextrennwände

Brandwände werden als Gebäudeabschlusswände oder als innere Brandwände zur Unterteilung großer Gebäude in Brandabschnitte ausgeführt [24]. Sie sollen die Brandausbreitung auf angrenzende Gebäude oder Brandabschnitte ausreichend lang verhindern und Fluchtmöglichkeiten in sichere Gebäudeabschnitte ermöglichen.

Brandwände müssen aus nichtbrennbaren Baustoffen bestehen, den Nachweis über eine Feuerwiderstandsdauer von 90 Minuten erfüllen und unter zusätzlicher mechanischer Beanspruchung (dreimalige Stoßbeanspruchung von 3.000 Nm) standsicher und raumabschließend sein.

Brandwände sind nach Musterbauordnung (MBO) mindestens 0,30 m über die Bedachung zu führen oder in Höhe der Dachhaut mit einer beiderseits 0,50 m auskragenden feuerbeständigen Platte aus nichtbrennbaren Baustoffen abzuschließen. Bauteile aus brennbaren Baustoffen dürfen über Brandwände nicht hinweggeführt werden. Laut MInd-BauRL (Kap. 2.2.3) sind Brandwände mindestens 0,50 m über die Bedachung zu führen. Die Alternative mit seitlich auskragenden Platten ist nach MInd-BauRL nicht möglich.

Für Brandwände gelten nach DIN EN 1992-1-2, 5.4.3 folgende Mindestdicken:

- 200 mm für eine unbewehrte Wand,
- 140 mm für eine bewehrte, tragende Wand,
- 120 mm für eine bewehrte, nichttragende Wand.

Der Achsabstand der Bewehrung einer tragenden Wand darf nicht kleiner als 25 mm und das Verhältnis von lichter Wandhöhe zu Wanddicke nicht größer als 40 sein. Aussteifende Bauteile, z. B. Querwände, Riegel, Stützen oder Rahmen sowie deren Verbindungen müssen der Feuerwiderstandsklasse F 90-A (R 90 oder REI 90) angehören.

Bei sehr großen Gebäuden oder großen Brandrisiken werden einzelne Gefahrenbereiche definiert und Gebäudeabschnitte oder Abschnitte unterschiedlicher Nutzung (z. B. Produktion und Verwaltung) in voneinander abgeschottete Gebäudekomplexe unterteilt. So kann der Höchstschaden jedes einzelnen Gebäudekomplexes versicherungstechnisch bestimmt werden. Die Trennung dieser Gebäudekomplexe wird durch „Komplextrennwände“ sichergestellt.

Betonfertigteile im Geschoss- und Hallenbau

Wegen ihrer brandschutz- und versicherungstechnischen Bedeutung werden an Komplextrennwände höhere Anforderungen als an Brandwände gestellt. Sie müssen den Nachweis über eine Feuerwiderstandsdauer von 180 Minuten erfüllen und bei einer dreimaligen Stoßbeanspruchung von 4.000 Nm standsicher und raumabschließend bleiben. Einschalige, nichttragende Wände aus Stahlbeton müssen eine Dicke von mindestens 180 mm und einen Achsabstand der Bewehrung von mindestens 35 mm aufweisen. Darüber hinaus müssen auch alle aussteifenden Bauteile, z. B. Querwände, Riegel, Stützen oder Rahmen sowie deren Verbindungen der Feuerwiderstandsklasse F 180-A (R 180 oder REI 180) angehören. Weitere Anforderungen an die Ausführung von Komplextrennwänden mit zusätzlichen Hinweisen enthält [32].

Anschlüsse von Brand- und Komplextrennwänden an angrenzende Bauteile sowie Verbindungen untereinander enthält das FDB-Merkblatt Nr.7.

2.3 Thermische Bauphysik

Aufgabe der thermischen Bauphysik ist es zu einem, ein behagliches Innenraumklima in Gebäuden zu gewährleisten. Um die objektiv nicht messbare Größe „Behaglichkeit“ einer sinnvollen Beschreibung zugänglich zu machen, verwendet man sogenannte Behaglichkeitsfelder. Diese Behaglichkeitsfelder stellen den Einfluss verschiedener Parameter auf eine repräsentative Stichprobe von Personen dar. Den größten Einfluss auf die thermische Behaglichkeit haben Faktoren, die vom Raumklima abhängen:

- die Oberflächentemperatur der raumumschließenden Bauteile,
- die relative Feuchte der Raumluft,
- die Luftbewegung.

Zum anderen kann mit Methoden der thermischen Bauphysik der Energiebedarf für die Konditionierung des Innenraumklimas prognostiziert bzw. durch Simulation untersucht werden, welche baulichen und

haustechnischen Maßnahmen die Energieeffizienz von Gebäuden verbessern.

Für die Prognose des Raumklimas und des Energiebedarfs von Gebäuden existiert eine Reihe von Regelwerken. Das Energieeinsparungsgesetz (EnEG), die Energieeinsparverordnung (EnEV) und das Erneuerbare-Energien-Wärmegesetz (EEWärmeG) wurden im Oktober 2020 durch das Gebäudeenergiegesetz (GEG) abgelöst. Anders als häufig gefordert, wird der geltende Standard aus der EnEV im Wesentlichen dadurch nicht verschärft.

Seit der EnEV 2007 ist beim Nachweis zwischen Wohngebäuden und Nichtwohngebäuden zu unterscheiden. Für zu errichtende Nichtwohngebäude wird gefordert, dass der Jahres-Primärenergiebedarf für Heizung, Warmwasserbereitung, Lüftung, Kühlung und eingebaute Beleuchtung den Wert des Jahres-Primärenergiebedarfs eines Referenzgebäudes gleicher Geometrie, Nettogrundfläche, Ausrichtung und Nutzung einschließlich der Anordnung der Nutzungseinheiten mit einer gegebenen technischen Ausführung nicht überschreitet.

Weiterhin sind der spezifische, auf die wärmeübertragende Umfassungsfläche bezogene Transmissionswärmekoeffizient und der Jahres-Primärenergiebedarf zu begrenzen. Auch an den sommerlichen Wärmeschutz werden Anforderungen gestellt.

Wegen der technischen Details verweist das GEG wiederum auf eine Reihe von technischen Regelwerken (DIN-Normen). Für Nichtwohngebäude ist insbesondere DIN V 18599 von Bedeutung.

Eine Pflicht zur Nachweisführung besteht immer dann, wenn Gebäude unter Einsatz von Energie beheizt oder gekühlt werden. Weil der Nachweis auch für Nichtwohngebäude mit weniger als 1000 m² Nutzfläche zu führen ist, wird für alle Nichtwohngebäude mit Aufenthaltsräumen eine Berechnung erforderlich. Lediglich unbeheizte Lagerhallen und vergleichbare Gebäude sind nicht nachzuweisen.

Die Bilanzierung der Nutzenergie für Heizen und Kühlen erfolgt nach DIN V 18599. Diese Norm liefert in zehn aufeinander abgestimmten Teilen ein komplexes Verfahren zur energetischen Bewertung von Gebäuden. Sie kann zugleich als Planungswerkzeug zur optimalen Abstimmung von Gebäudestruktur und Gebäudetechnik dienen.

2.4 Schallschutz

2.4.1 Allgemeines

Der bauliche Schallschutz hat im Bauwesen eine große Bedeutung, weil er sich unmittelbar auf das Wohlbefinden der Nutzer auswirkt und Mängel beim baulichen Schallschutz nur mit großem Aufwand beseitigt werden können.

Durch die Landesbauordnungen werden öffentlich-rechtliche Anforderungen an den Schallschutz von Gebäuden bzw. zwischen Aufenthaltsräumen gestellt. Mindestanforderungen sind in DIN 4109-1, die in allen Bundesländern bauaufsichtlich eingeführt ist, festgelegt. Diese geltenden bauordnungsrechtlichen Anforderungen sollen gewährleisten, dass Menschen in Aufenthaltsräumen bei gegenseitiger Rücksichtnahme und Vermeidung ungewöhnlich starker Geräusche in benachbarten Räumen vor unzumutbaren Belästigungen geschützt werden.

Neben den Anforderungen in DIN 4109 sind in den letzten Jahren auch juristische Entscheidungen zum geschuldeten Schallschutz von Baukonstruktionen getroffen worden. Maßgebend für den geschuldeten Schallschutz ist in erster Linie das, was vertraglich vereinbart worden ist. In diesem Zusammenhang spielen die allgemein anerkannten Regeln der Technik eine wichtige Rolle.

Grundsätzlich lassen sich Anforderungen an den Schallschutz in zwei Kategorien einteilen:

- Öffentlich-rechtliche Anforderungen, die in DIN 4109 festgelegt sind.
- Zivilrechtliche Vereinbarungen, die in jedem Bauvertrag enthalten sind. Diese können über die Anforderungen der Bauaufsicht hinausgehen. Nach

Maßgabe des Bundesgerichtshofes (BGH) ist allein „durch Auslegung des Vertrages zu ermitteln, welcher [...] Schallschutz geschuldet ist“. Um Missverständnisse auszuschließen, empfiehlt sich dringend eine explizite Angabe von Zahlenwerten auf der Basis eines Schallschutznachweises. Allerdings kann auch durch eine so genannte konkludente Vereinbarung, z. B. durch Beschreibung einer Konstruktionsart und Baustoffqualität im Vertrag, der geschuldete Schallschutz bestimmt werden. Wenn keine der genannten Beschaffenheitsvereinbarungen erkennbar ist, gelten die allgemein anerkannten Regeln der Technik als vereinbart. Diese sind nicht notwendigerweise identisch mit DIN-Normen, welche nach Auffassung des BGH „private technische Regelungen mit Empfehlungscharakter“ darstellen.

2.4.2 Schallübertragung zwischen Räumen

Die Schallübertragung zwischen Räumen erfolgt über die trennende Wand oder Decke sowie über die flankierenden Wände und Decken. Bild 18 zeigt exemplarisch an einer Trennwand und einer flankierenden Wand die verschiedenen Übertragungswege. Des Weiteren können sonstige Nebenwege wie Lüftungsrohre oder Kabelkanäle die Schalldämmung zwischen Räumen negativ beeinflussen.

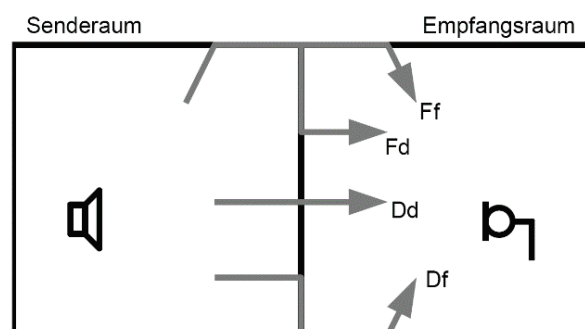


Bild 18: Schallübertragung zwischen dem lauten Senderraum und dem leisen Empfangsraum über das trennende Bauteil und die flankierenden Bauteile

Betonfertigteile im Geschoss- und Hallenbau

Für jedes Flankenbauteil ergeben sich daher drei Übertragungswege. Im Einzelnen sind dies:

- Weg Ff: Das Flankenbauteil nimmt im Sende-
raum Schall auf, leitet ihn weiter und strahlt den
Schall in den Empfangsraum ab.
- Weg Fd: Das Flankenbauteil nimmt im Sende-
raum Schall auf, leitet ihn in das Trennbauteil
weiter und dieses strahlt den Schall in den Emp-
fangsraum ab.
- Weg Df: Das Trennbauteil nimmt im Senderaum
Schall auf, leitet ihn in das Flankenbauteil weiter
und dieses strahlt den Schall in den Empfangs-
raum ab.

Für eine einfache Raumtrennung mit einer Trenn-
wand, jeweils zwei flankierenden Wänden und De-
cken ergeben sich somit 13 Übertragungswege, die
bei der Berechnung des Bau-Schalldämm-Maßes R'
zu berücksichtigen sind. Bei der Ermittlung der Flan-
ken-Schalldämm-Maße sind die sogenannten Stoß-
stellen von entscheidender Bedeutung für das resul-
tierende Bau-Schalldämm-Maß R' . Besteht bei-
spielsweise eine kraftschlüssige Verbindung zwi-
schen einer Trennwand und einer flankierenden Au-
ßenwand, so wird die Schalllängsleitung im Ver-
gleich zu einer nicht kraftschlüssigen Verbindung
deutlich reduziert. Ist hingegen die Mörtelfuge zwi-
schen Trennwand und Außenwand gerissen oder
werden leichte Montagewände verwendet, wird über
die flankierende Außenwand aufgrund des niedrigen
Stoßstellen-Dämm-Maßes mehr Schall übertragen.

2.4.3 Luftschalldämmung

Die Daten für die rechnerischen Nachweise des
Schallschutzes für den Massivbau sind in DIN 4109-
32 geregelt.

Die Luftschalldämmung einschaliger, biegesteifer
Massivwände kann mit Vorsatzschichten aus Beton
verbessert werden. Diese Verbesserung ist abhän-
gig von der flächenbezogenen Masse des Grund-
bauteiles (Innenwand), der Grenzfrequenz des

Grundbauteiles und der Vorsatzschicht, der Reso-
nanzfrequenz des zweischaligen Systems und der
Art der Befestigung der Vorsatzschicht an der Mas-
sivwand.

Für Vorsatzschalen, die über einzelne Anker mit der
Tragschicht verbunden sind, ist die Ermittlung der
Resonanzfrequenz sowie des verbesserten Schall-
dämm-Maßes nicht ohne weiteres möglich. Ent-
scheidend für die Schalldämmung der Gesamtwand
ist es, ob eine weiche oder harte Dämmung einge-
baut wird.

Deshalb dürfen neben genauen Nachweisen vereinfachte
Verfahren gem. DIN 4109-32, Abschnitt 4.4.4
angewendet werden.

Demnach darf bei der Berechnung des bewerteten
Schalldämm-Maßes $R_{Dd,w}$ die Summe der flächenbe-
zogenen Massen der beiden Schalen angesetzt wer-
den.

- Bei einer weichen Dämmung, z. B. aus minerali-
schen Faserdämmstoffen, darf dieses erhöht
werden um:
 - 5 dB, bei leichten oder keinen Trennwänden
auf der Innenseite.
 - 8 dB, bei schweren Trennwänden auf der In-
nenseite (die flächenbezogene Masse der auf
die Innenschale der Außenwand anschließen-
den Trennwände ist größer als 50 % der flä-
chenbezogenen Masse der inneren Schale
der Außenwand).
- Bei einer harten Dämmung, z. B. aus Hart-
schaumstoffen, muss dieses um 2 dB reduziert
werden.

Bei Außenwänden mit Außenwandbekleidung nach
DIN 18516-5 wird nur das Schalldämm-Maß der in-
neren Wand berücksichtigt.

Ein Rechenbeispiel für eine Sandwichwand enthält
FDB-Merkblatt Nr. 3.

3 Arbeitsvorbereitung, Herstellung, Transport und Montage

3.1 Arbeitsvorbereitung

Die Arbeitsvorbereitung umfasst alle werksinternen Maßnahmen, die zur Vorbereitung der Herstellungsprozesse im Fertigteilwerk erforderlich sind. Sie erfolgt zeitlich nach der Planung und vor der eigentlichen Herstellung und soll einen ungestörten Produktionsablauf sicherstellen.

Zur Arbeitsvorbereitung müssen Elementzeichnungen mit Angaben zu Abmessungen, Aussparungen, Durchbrüchen und Oberflächenbeschaffenheiten der Bauteile sowie zu Einbauteilen und zur erforderlichen Bewehrung vorliegen. Bei speziellen Einbauteilen, die eine besondere Herstellung oder Beschaffung bedürfen, ist die dafür erforderliche Zeitspanne einzuplanen.

Zur Arbeitsvorbereitung gehören u. a.:

- Aufstellen von Belegungsplänen für die Schalungsformen,
- Bestellung und Bereithaltung von Betonstahl, Spannstahl, Einbauteilen, Zusatzstoffen, Zusatzmitteln und sonstigen Materialien,
- Vorbereitung des Formenbaus oder Umbaus von Schalungen,

- Vorbereitung der Bewehrungen,
- die auf Transport und Montage abgestimmte Zwischenlagerung fertiger Teile.

3.2 Herstellung

3.2.1 Allgemeines

Herstellung, Transport und Montage müssen frühzeitig aufeinander abgestimmt werden. Wichtige Faktoren sind hierbei vorhandene Produktionstechnologien, Bauteilabmessungen, Bauteilgewichte und Transportwege sowie Hebezeuge im Werk und auf der Baustelle.

Der Produktionsbeginn im Fertigteilwerk erfolgt in der Regel zu einem frühen Zeitpunkt, z. B. während der Baustellenvorbereitung. In kurzer zeitlicher Abfolge werden dann im Fertigteilwerk die Bauteile geschoss- oder abschnittsweise produziert, während auf der Baustelle die vorhergehenden Abschnitte oder darunter liegenden Geschosse errichtet werden.

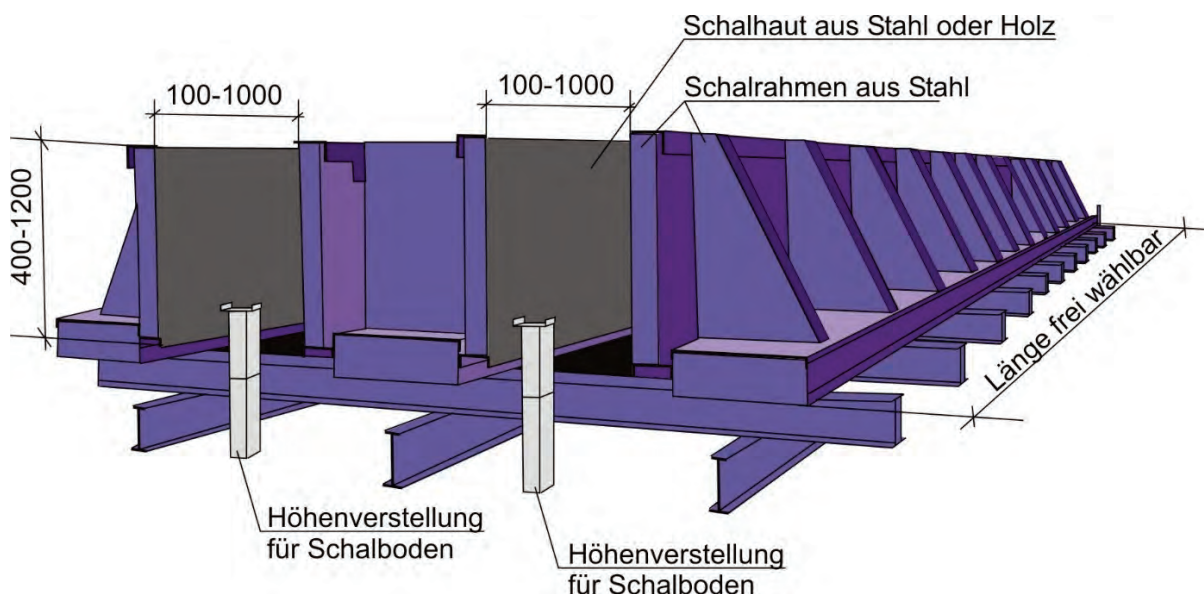


Bild 19: Zwillingschalung für Rechteckquerschnitte

Betonfertigteile im Geschoss- und Hallenbau

Aufgrund der Witterungsunabhängigkeit kann die Produktion auch bei extremen Wetterverhältnissen auf gleichbleibendem Niveau erfolgen. Eine witterungsgeschützte Produktionsstätte schafft gute Arbeitsbedingungen mit einer entsprechend hohen Arbeitsleistung und hat somit positive Auswirkungen auf die Qualität der Arbeit [33].

Ein wesentlicher Aspekt ist die Beschäftigung von Facharbeitern, die aufgrund ihrer Ausbildung sowie ihrer Erfahrung und Routine insbesondere in den Arbeitsbereichen mit hohen Sicherheits- und Qualitätsansprüchen eingesetzt werden.

Zudem können bei einer werksmäßigen Produktion aufgrund der effizienten Prozesse häufig Wiederholungseffekte und nachfolgende Zeitersparnisse genutzt werden. Ebenso lassen sich aufgrund der stationären Fertigung effiziente Qualitätssysteme und eine zielsichere Betonqualität realisieren.

Neben den reinen Herstellkosten im Werk müssen Kosten für Transport und Montage beachtet werden (siehe Kap. 3.3 und 3.4). Es sollte eine maximale Größe der Elemente angestrebt werden, um den Aufwand im Werk und auf der Baustelle zu minimieren und unnötige Kosten zu vermeiden. Je kleiner die Elemente bzw. je größer die Stückzah-

len, desto größer ist der Aufwand für Herstellung, Transport und Montage, für die Planung und Ausführung von Befestigungen und Verbindungen der einzelnen Elemente untereinander sowie für die Herstellung der Fugen.

3.2.2 Herstellungsverfahren

Im Fertigteilwerk werden folgende Schalungen verwendet:

- ortsfeste Schalungen (Einzelschalungen, Zwillingsschalungen, Batterieschalungen),
- Fertigungsbahnen,
- (automatisierte) Umlaufanlagen.

Fertigungsgerechte Schalungsformen aus Stahl wie z. B. Typenschalungen führen zu hohen Schalungseinsätzen und niedrigen Herstellungskosten. Ein weiterer Vorteil beim Einsatz von Stahlschalungen sind hohe Maßgenauigkeiten und glatte Betonoberflächen der Schalungsseiten.

Für Bauteile, die sich nicht aus einem Typenprogramm entwickeln lassen (siehe Kap. 10), sind abhängig von der Größe der Serie und dem Verwendungszweck des Bauteils Sonderformen aus Stahl oder Holz erforderlich.



Bild 20: Stützenschalung mit angeformter Konsole und integrierter Fundamentschalung

Stabförmige Bauteile

Für die Herstellung stabförmiger Bauteile wie Stützen oder Balken werden meist Einzel- oder Zwillingschalungen eingesetzt (Bild 19). Diese bestehen aus einem Schalungsrost mit fixen oder höhenverstellbaren Böden, seitlichen Rahmenelementen und einer Beplankung bzw. Schalhaut aus Stahl oder Holz. Für die Herstellung von Stützen mit angeformtem Fundament werden Einzelschalungen mit integrierter Fundamentalschalung eingesetzt (Bild 20).

Aufgrund der liegenden Herstellung besitzen die Schalungsseiten glatte Oberflächen, während die Einfüllseite nachträglich z. B. durch Abziehen, Abreiben, Glätten oder Rollen bearbeitet wird.

TT-Platten und Trogplatten

TT-Platten oder Trogplatten werden in Schalungen hergestellt, bei denen die inneren Schalungswände meist starr ausgebildet sind (Bild 21). Die Abmessungen betragen in der Regel (siehe auch Kap. 6.1.4):

- Breite bis 3,0 m,
- Steghöhen 200 – 800 mm,
- Stegbreiten 150 – 270 mm.

Die Seitenschalungen der Stege verlaufen einseitig oder beidseitig schräg bzw. konisch, um beim Heben aus der Schalung die Schalungshaftung zu verringern. Schalungen für TT-Platten werden auch für die Herstellung von Pfetten oder sonstigen Trägern verwendet (Kap. 7.2.1).

Dachbinder

Schalungen für T-Binder und I-Binder sind starre und in der Höhe anpassbare Formen mit variablen Neigungsmöglichkeiten. Die Längen der Schalungen betragen zwischen 30 und 150 m, die üblichen Höhen liegen bei 0,9 - 2,5 m (Bild 22).

Da diese Bauteile häufig vorgespannt werden, ist meist eine Kombination mit einem Spannbett vorhanden (Kap. 3.2.3). Die Länge einer Spannanlage hängt neben den zur Verfügung stehenden Investitionsmitteln von den Platzverhältnissen und der möglichen Fertigungskapazität ab.

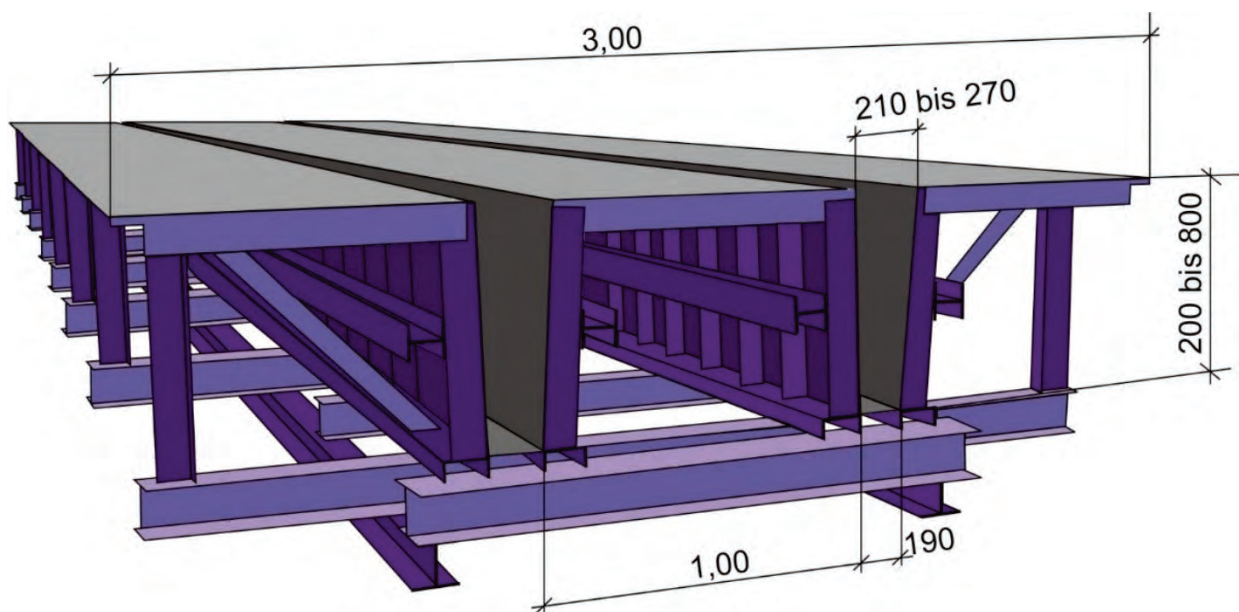


Bild 21: Schalung einer TT-Platte

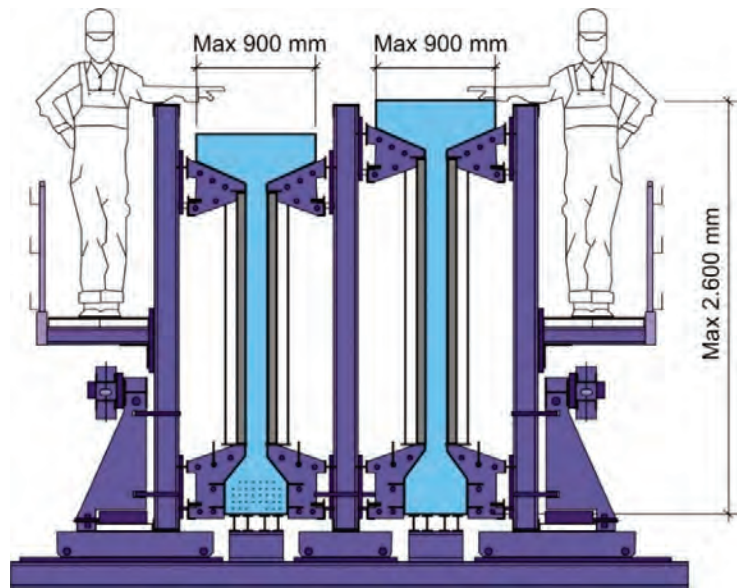


Bild 22: Schalung für Spannbetonbinder

Flächenartige Fertigteile

Flächenartige Fertigteile wie Decken-, Dach- oder Wandplatten werden meist liegend hergestellt. Der Betonier- und Aushärtvorgang erfolgt somit in der Horizontalen. Der Beton wird mithilfe von hochfrequenten Schalungsrüttlern verdichtet. Die Rüttelvorgänge sind dabei möglichst kurz, da andernfalls die Struktur des eingebrachten Betons verändert werden würde.

Stahlschalungstische mit hydraulischer Aufrichtfunktion, so genannte „Kipptische“ (Bild 23) können für das Abheben nahezu senkrecht aufgerichtet werden. Die Fertigteile werden im erhärteten Zustand zunächst am Kran gesichert. Anschließend wird der Kipptisch aufgerichtet und das Fertigteil durch kurzes Betätigen der Außenrüttler von der Schalhaut gelöst und aus der Schalung gehoben.

Batterieschalungen

Batterieschalungen bestehen aus mehreren nebeneinanderstehenden bis zu 4,5 m hohen und bis zu 10 m langen Kammern, die einzeln befüllt werden. Es können somit viele großflächige Wand- oder Deckenelemente auf einer kleinen Grundfläche hergestellt werden. Aufgrund der stehenden Fertigung können beidseitig schalungsglatte Oberflächen erzielt werden.

Batterieschalungen wurden Mitte des 20. Jahrhunderts populär, waren jedoch zu Beginn des 21. Jahrhunderts nur noch vereinzelt in Fertigteilwerken zu finden. Aufgrund einer verbesserten Magnettechnik zur Befestigung der Abschalelemente sowie der Entwicklung von leicht- und selbstverdichtenden Betonen werden Batterieschalungen mittlerweile wieder häufiger eingesetzt.

Schalungsbahnen

Lange Schalungsbahnen von teilweise mehr als 150 m Länge werden z. B. für die Produktion von Spannbetonhohlplatten eingesetzt (Bild 24). Eine Produktion auf Schalungsbahnen stellt neben der Umlauffertigung den höchstmöglichen Automatisierungsgrad im Betonfertigteilbau dar.

Die Bahnen werden maschinell gereinigt, die Spannritzen automatisch ausgefahren und die Platten mit einer verfahrbaren vollautomatischen Betonsäge auf die gewünschte Länge abgetrennt.

Es gibt zwei Fertigungsmethoden:

- Gleitfertigung: Der Gleitfertiger wird mit einer Winde über die Fertigungsbahn gezogen und betoniert und verdichtet den Beton in einem Arbeitsgang.

- Extruderfertigung: Der Extruder drückt sich an dem von ihm gefertigten Betonstrang ab und schiebt sich selbsttätig vor (Bild 25).

Umlauffertigung

Eine Umlaufanlage ist stark automatisiert und erinnert an eine Fließbandfertigung in anderen Industriezweigen. Die Umlauffertigung wird in erster Linie

für die Produktion von Massenware oder von Elementdecken und -wänden eingesetzt. Die Bauteile werden dabei auf Paletten zu den einzelnen Arbeitsstationen befördert, wo die verschiedenen Materialien für die Produktion bereitgestellt werden.

Weitere Einblicke in die Herstellungsprozesse liefern z. B. [3] und [33].



Bild 23: Kipptisch



Bild 24: Herstellung von Spannbetonhohlplatten in langen Bahnen

Betonfertigteile im Geschoss- und Hallenbau

3.2.3 Spannbeton

Anwendungsgebiete für den Spannbeton sind vielfältig und umfassen den allgemeinen Hochbau, Brücken, Behälterbauwerke sowie Türme, Maste und Schwellen.

Vorteile des Spannbetons sind (vgl. FDB-Merkblatt Nr. 11):

- Material- und Gewichtseinsparungen durch die Verwendung hochfester Betone und Spannstähle;
- große Spannweiten und geringe Verformungen mit sehr schlanken Querschnitten;
- weitgehend rissfreier Beton aufgrund der Beschränkung der Betonzugspannungen, was insbesondere Vorteile für Bauteile in aggressiven Umgebungsbedingungen oder für Flüssigkeitsbehälter bietet;
- vorübergehende Risse aus kurzzeitiger Überlastung schließen sich bei Entlastung wieder;
- geringe Ermüdungsgefahr bei dynamischen Beanspruchungen aufgrund eines günstigen Verhältnisses von Ober- zu Unterspannung.

Zu beachten sind neben höheren Materialkosten für den Spannstahl die Tatsache, dass Planung, Konstruktion und Ausführung gründliche Kenntnisse, Erfahrung und Sorgfalt erfordern.

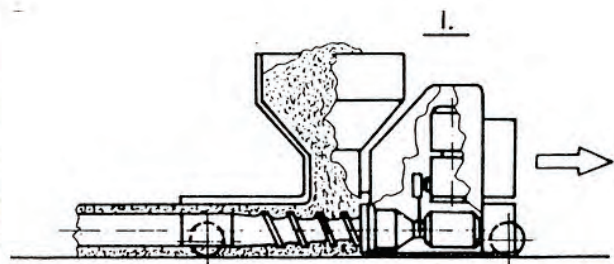


Bild 25: Extruderfertigung von Spannbetonhohlplatten

Im Fertigteilwerk wird fast ausschließlich eine Vorspannung im Spannbett und im sofortigen Verbund ausgeführt. Dies hat gegenüber einer Vorspannung mit nachträglichem Verbund mehrere Vorteile (vgl. FDB-Merkblatt Nr. 11):

- keine zusätzlichen Verankerungselemente erforderlich, da die Verankerung durch Verbund erfolgt;
- keine Hüllrohre für den Spannstahl erforderlich;
- Spannkraftverluste aus Reibung sind bei gerader Spanngliedführung vernachlässigbar;
- Spannkraft kann mit hoher Zuverlässigkeit übertragen werden;
- einfacher Fertigungsvorgang im Fertigteilwerk;
- Nutzungsdauer eines Spannbetts nahezu unbegrenzt;
- Herstellung mehrerer Bauteile hintereinander in einem Spannbett;
- durch die Widerlager können sehr hohe Vorspannkraft realisiert werden.

Die Vorspannkraften werden über Widerlager aufgenommen (Bild 26). Bodendruckwiderlager (Bild 26a) werden eingesetzt, wenn der anstehende Boden ausreichend tragfähig ist, um die Vorspannkraften aufzunehmen. Schwergewichtswiderlager (Bild 26b) können hingegen auch bei relativ schlechten Baugrundverhältnissen ausgeführt werden.



Die Spannlitzen werden geradlinig im Spannbett geführt. Lochplatten aus Stahl ermöglichen dabei die exakte Position und den genauen Abstand der Litzen untereinander.

Das Vorspannen der Litzen erfolgt einzeln mit Eindrahtspannpresen, um zu gewährleisten, dass jedes Spannglied mit der gleichen Kraft vorgespannt wird. Das zugehörige Pumpenaggregat besitzt heutzutage in der Regel eine Digitalanzeige zur exakten Einstellung und Messung der Vorspannkraft.

Nach der Betonage verbleibt das Bauteil zum Erhärten über Nacht in der Schalung. Nach dem Erhärten des Betons wird die Vorspannkraft durch ein langsames Entspannen der Hydraulikpressen übertragen. Anschließend wird das Bauteil ausgeschalt, die freien Litzenenden werden gekappt und das Bauteil wird zum Lagerplatz transportiert (Bild 27). Gleichzeitig wird die freie Schalung für den nächsten Binder vorbereitet.

Auf diese Weise kann täglich ein Bauteil pro Spannbett hergestellt werden. Bei einem ausreichend langen Spannbett können mehrere Teile hintereinander mit der gleichen Spannkraft hergestellt werden, wodurch sich der Herstellungstakt verdoppelt. Durch eine mögliche Wärmebehandlung kann der Erhärtungsprozess beschleunigt

werden (siehe DAfStb-Richtlinie zur Wärmebehandlung von Beton).

In den Ausführungsunterlagen müssen folgende Angaben enthalten sein:

- Anzahl, Durchmesser, Art und Lage (Vermaßung) der Spannglieder im Querschnitt,
- Festigkeitswerte des Spannstahls (evtl. mit Angabe der Zulassung),
- Spannstahlspannung und Vorspannkraft pro Litze,
- Mindestfestigkeit des Betons beim Übertragen der Vorspannkraft („Entspannfestigkeit“).

Der im Fertigteilwerk für die Vorspannung Verantwortliche erarbeitet auf der Grundlage der Ausführungsunterlagen eine Spannanweisung (Arbeitsanleitung). Die Ergebnisse der Vorspannung müssen in einem Spannprotokoll aufgezeichnet werden, in dem neben den Übereinstimmungen mit den Anforderungen auch die Abweichungen von der Spannanweisung und sonstige Unregelmäßigkeiten oder besondere Vorkommnisse enthalten sein müssen.

Weitere Erläuterungen und Hinweise zur Vorspannung im Fertigteilwerk enthalten [3] und [33] (siehe auch FDB-Merkblatt Nr. 11). Ein Bemessungsbeispiel für einen Spannbetontträger im sofortigen Verbund findet sich in [6].

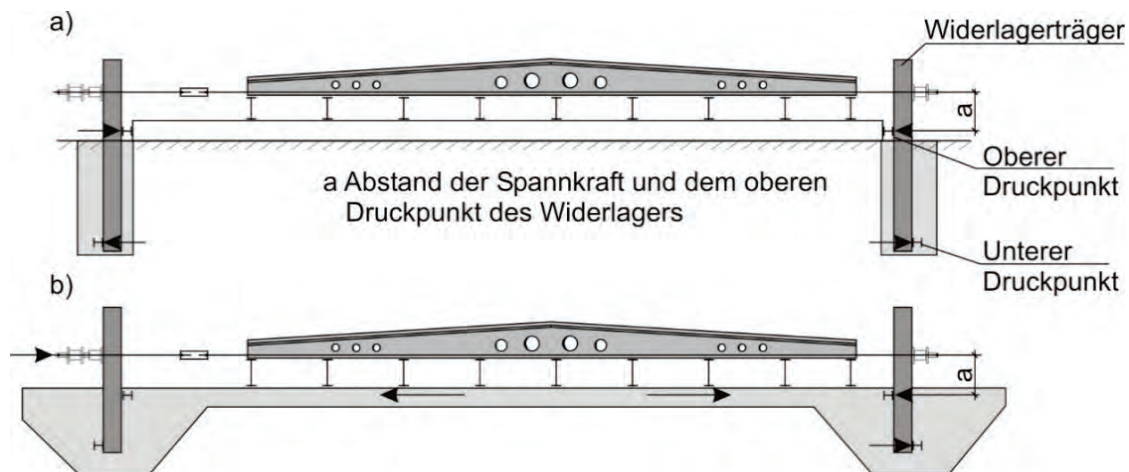


Bild 26: a) Bodendruckwiderlager, b) Schwergewichtswiderlager (aus [3])



Bild 27: Spannbetonbinder auf dem Lagerplatz

3.2.4 Werkseigene Produktionskontrolle (WPK)

Im Zuge der Herstellung muss sichergestellt werden, dass die Anforderungen an das Produkt „Betonfertigteile“ erfüllt werden. Die Anforderungen können in Regelwerken bzw. Leitlinien festgelegt sein oder vom Kunden bzw. Bauherrn vorgegeben und vertraglich vereinbart werden.

Die Herstellung von Betonfertigteilen unterliegt einer ständigen werkseigenen Produktionskontrolle (WPK). Für die Einrichtung, Festlegung, Durchführung, Aufrechterhaltung und Dokumentation der WPK ist der Hersteller verantwortlich. Fertigteilhersteller haben vor der erstmaligen Inbetriebnahme gegenüber einer anerkannten Prüfstelle nachzuweisen, dass sie über die vorgeschriebenen Fachkräfte und Vorrichtungen verfügen.

Das WPK-System besteht aus:

- Arbeitsabläufen und -anweisungen;
- regelmäßigen Kontrollen und Prüfungen der Ausrüstung, der Ausgangsstoffe und sonstiger angelieferter Materialien, des Herstellungsverfahrens und der Endprodukte;
- Dokumentation und Verfügbarkeit der Prüf- und Kontrollergebnisse;
- Regelungen zu Verantwortlichkeiten und Vollmachten für das Personal;
- Angabe von Maßnahmen bei Nichtkonformität.

Prüfpläne zur Prüfung der Ausgangsstoffe, des Betons, der Endprodukte, der Produktions- und Messausrüstung enthalten Angaben zu:

- Prüfgegenständen („was“ wird geprüft),
- Prüfverfahren („wie“ wird geprüft),
- Prüfzwecken („warum“ wird geprüft),
- Prüfhäufigkeiten („wie oft“ wird geprüft),
- Verantwortlichkeiten („wer“ prüft).

Die genannten Maßnahmen, Arbeitsanweisungen und Prüfergebnisse werden in ein WPK-Handbuch übertragen. Von der Fachvereinigung Deutscher Betonfertigteilebau wurde ein Muster-WPK-Handbuch erarbeitet, welches Herstellern von konstruktiven Betonfertigteilen helfen soll, ihr eigenes WPK-System einzurichten bzw. zu optimieren [34].

3.2.5 Fremdüberwachung

Die Fremdüberwachung umfasst die regelmäßige Überwachung der werkseigenen Produktionskontrolle und des Bauproduktes durch hierfür anerkannte Überwachungsstellen. Diese müssen unparteiisch und frei von wirtschaftlichen Einflüssen sein sowie über die erforderliche fachliche Kompetenz verfügen. Hierfür kommen z. B. Überwachungsgemeinschaften (Güteschutzgemeinschaften), amtliche Materialprüfanstalten und sonstige Prüf- und Überwachungsstellen infrage.

Der Umfang der Fremdüberwachung ist z. B. in DIN 18200 festgelegt:

- Die Erstüberwachung umfasst die Erstinspektion und Beurteilung des Herstellwerkes und die werkseigene Produktionskontrolle sowie die Erstprüfung des Bauproduktes.
- Zur Regelüberwachung gehören die regelmäßige Überprüfung und Beurteilung des Herstellwerkes und der werkseigenen Produktionskontrolle sowie eine Stichprobenprüfung von im Herstellwerk entnommenen Proben.
- Sonderüberwachungen werden z. B. bei Nichtbestehen einer Regelüberwachung durchgeführt. Art und Umfang sind von der Überwachungsstelle gesondert festzulegen.

3.2.6 Zertifizierung und Kennzeichnung

Hinsichtlich der Zertifizierung und Kennzeichnung kann folgendermaßen unterschieden werden:

- Leistungserklärung und CE-Kennzeichnung nach Bauproduktenverordnung (BauPVO) [22]

für Betonfertigteile nach harmonisierten Produktnormen,

- Übereinstimmungszertifikate und Übereinstimmungszeichen („Ü-Zeichen“) für Betonfertigteile nach nationalen Produktnormen (z. B. DIN 1045-4),
- Anforderungen auf privatrechtlicher Grundlage; viele Hersteller von konstruktiven Betonfertigteilen sind Mitglied einer Überwachungsgemeinschaft (Güteschutz) und lassen sich nach deren Richtlinien überwachen und zertifizieren (z. B. [35] und [36]). Als Ergebnis werden privatrechtliche Qualitätszeichen (z. B. Gütezeichen) und Produktzertifikate vergeben.

Eine Gegenüberstellung der Anforderungen sowie die Unterschiede der einzelnen Systeme anhand von Beispielen enthält [37].

3.3 Transport

Nach der Herstellung der Fertigteile und der Zwischenlagerung auf dem Lagerplatz (Bild 28) erfolgt der Transport der Betonfertigteile zur Baustelle.



Bild 28: Lagerplatz eines Fertigteilwerks



Bild 29: Transport eines Dachbinders

In der Regel erfolgt der Transport auf der Straße (Bild 29 und Tabelle 4). Transporte mit der Bahn sind eine Alternative, wenn sehr schwere Fertigteile oder große Mengen über lange Strecken und Zeiträume zu befördern sind. Schiffstransporte sind selten, da das Wasserstraßennetz nicht die gleiche Dichte wie das Straßennetz hat und lange Fahrzeiten und viele Umladungen vom Schiff auf den LKW die Logistik erschweren [38].

Die maximalen Abmessungen (Länge, Breite, Höhe) und das maximale Gesamtgewicht von Fahrzeugen bzw. Fahrzeugkombinationen sind in der Straßenverkehrs-Zulassungs-Ordnung StVZO festgelegt (Tabelle 5). Aus den zulässigen Werten der StVZO für die Fahrzeuge ergeben sich die möglichen Abmessungen und Gewichte der Bauteile nach Tabelle 6 (vgl. [38]).

Bei größeren Abmessungen oder größerem Gesamtgewicht wird eine Sondergenehmigung nach StVO § 29 bzw. StVZO § 70 erforderlich. Transporte sind in solchen Fällen evtl. mit Polizeibegleitung

durchzuführen. Sondergenehmigungen können von den jeweiligen höheren Verwaltungsbehörden (z. B. Regierungspräsidien) für den Einzelfall oder als Dauererlaubnis auf mehrere Jahre erteilt werden.

Bei Einzelgenehmigungen bedarf es einer frühzeitigen Prüfung der Transportroute, auch hinsichtlich der möglichen Transportzeiten (ggf. nur Nachttransport). Überschreiten diese Sondertransporte die Ländergrenzen, ist darüber hinaus von jedem Bundesland die Transportgenehmigung einzuholen und aufeinander abzustimmen. Dies kann sich im Einzelfall äußerst komplex darstellen und negativ auf Kosten und Transportzeit auswirken.

Es ist zu berücksichtigen, dass häufig nicht nur Straßen, sondern auch unbefestigte Wirtschaftswege oder Baustraßen zu befahren und Brücken zu über- oder unterqueren sind. Zulässige Achslasten bzw. Gesamtgewichte auf unbefestigten Wegen oder auf Brücken sowie zulässige Durchfahrthöhen unter Brücken sind daher zu beachten.

Dichte Bebauungen, kleine Kurvenradien, Kreisverkehre, Ampelanlagen, Beschilderungen oder Beleuchtungen können ebenfalls Zwangspunkte darstellen. Darüber hinaus sind unter Umständen besondere Genehmigungen an Feiertagen oder während der Ferienzeit einzuholen.

Zur Ladungssicherung von flächigen Betonfertigteilen auf Straßenfahrzeugen siehe VDI-Richtlinie 2700 Blatt 10.1. Hinweise und Empfehlungen zur Ladungssicherung von konstruktiven Fertigteilen enthält das FDB-Merkblatt Nr. 9.

Tabelle 4: Fahrzeuge für den Straßentransport

Bauteilart	Beförderungsmittel
Stützen und Binder bis 16 m Länge	Sattelzug mit ggf. ausziehbarem Sattelaufleger
Stützen und Binder ab 16 m Länge	Zugmaschine mit Nachläufer (Bild 29)
Fassadenplatten	Innenlader (Bild 30)
Deckenplatten	Sattelzug mit ggf. Tieflader
Brückenträger	Zugmaschine mit Nachläufer

Tabelle 5: Zulässige Abmessungen und Gesamtgewicht für Straßentransport

Bauteil	ohne besondere Genehmigung (StVZO § 32)	mit Dauergenehmigung regional (StVO § 29)
Länge [m]	max. 18,75 ¹⁾	24,00
Breite [m]	2,55	3,00
Höhe [m]	4,00	4,00
Gesamtgewicht [t]	40,00 ²⁾	48,00

1) Bei Zugmaschinen mit Anhänger
2) Bei mehr als 4 Achsen



Bild 30: Transport von Wänden im Innenlader

Betonfertigteile im Geschoss- und Hallenbau

Tabelle 6: Maximale Abmessungen und Gewichte der Bauteile [38]

Länge	<ul style="list-style-type: none"> ■ Länge bei üblichen Zugmaschinen: $18,75 - 3,00 = 15,75$ m (zzgl. Überstand nach STVO, § 22) ■ Mit Dauerausnahmegenehmigung: bis ca. 20 Meter ■ Bei Bauteillängen > 20 m: Einzelgenehmigung erforderlich ■ Bis 22 Metern Tagfahrten möglich, bei > 22 m Nachtfahrten (zwischen 22 Uhr und 6 Uhr) ■ Ab einer Länge von 37 Metern Polizeibegleitung erforderlich
Breite	<ul style="list-style-type: none"> ■ Maximale Breite 2,55 m ■ Dauerausnahmegenehmigung bis 3 Meter Breite ■ Bei Breiten > 3 m und < 3,2 m Einzelgenehmigungen erforderlich ■ Bei Breiten > 3,2 Metern: Einzelgenehmigung mit Begleitfahrzeug ■ Ab 4 m Breite Polizeibegleitung erforderlich
Höhe	<ul style="list-style-type: none"> ■ Maximal zulässige Höhe einer Fahrzeugkombination: 4,0 m abzüglich der Höhe der Lade- fläche ■ Überschreitung meist wegen baulicher Gegebenheiten (Brücken, Ampelanlagen etc.) nicht oder nur mit erheblichem Aufwand möglich ■ Ausnahmegenehmigung für Transporte mit einer Gesamthöhe > 4 m erforderlich
Gewicht	<ul style="list-style-type: none"> ■ Zulässiges Gesamtgewicht einer Fahrzeugkombination einschließlich Ladung: 40 to ■ Ausnahmegenehmigung bei > 40 to erforderlich ■ Zulässige Achslast 10 to (evtl. Fahrzeuge mit erhöhter Achszahl erforderlich) ■ Bei Gesamtgewicht > 40 to meist Überschreitung einer zulässigen Bauteilabmessung ■ Bauteilgewichte von > 80 to erfordern einen erhöhten Aufwand für Fahrzeug („Tausend- füßler“) und Fahrtroutenprüfung

3.4 Montage

Bei der Montage von Betonfertigteilen spielen folgende Aspekte eine Rolle:

- Art des Bauwerks (Brücke, Halle, Geschossbau),
- örtliche Gegebenheiten (angrenzende Bebauung, Brücken, Leitungen),
- statisches System,
- Bauweise (reine Fertigteilkonstruktion oder Mischbauweise, z. B. Aussteifung in Ortbeton),
- Terminplanung (Bauabschnitte, Bauzeit),
- gesetzliche Vorgaben.

Bei der Entwicklung eines Montagekonzepts sind Kranstandorte und -reichweiten, mögliche Anliefe-

rungsbereiche und geometrische Zwänge (Störkanten oder Höhenbegrenzungen) sowie Montage-richtungen und Montagegassen zu berücksichtigen.

Bei der Ermittlung der erforderlichen Traglasten muss nicht nur das Bauteilgewicht, sondern auch das Gewicht der Anschlagmittel, Seile und Montagewellen berücksichtigt werden, wobei grundsätzlich Toleranzen bei den Gewichten eingeplant werden sollten.

Da die Zulieferung der einzubauenden Teile dem Montagefortschritt zu entsprechen hat („just-in-sequence“), ist auch die Fertigung im Werk, insbesondere bei großen Serien, auf die Montagegegebenheiten abzustimmen.

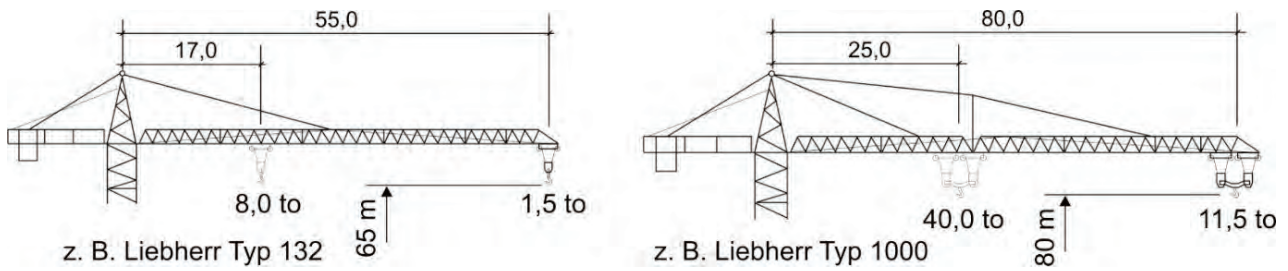


Bild 31: Tragfähigkeiten verschiedener Turmdrehkrane

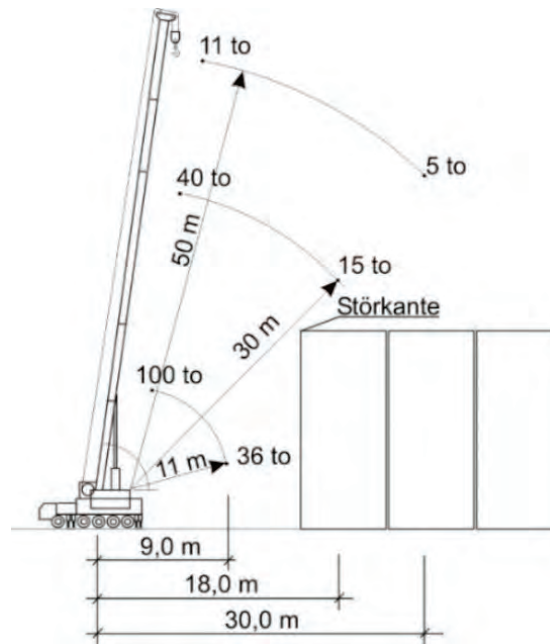


Bild 32: Tragfähigkeit und Ausladung eines Mobilkrans

Turmdrehkrane werden am häufigsten im Bauwesen eingesetzt, da sie über die gesamte Rohbauzeit zur Verfügung stehen. Mit kleineren Turmdrehkränen können bei maximaler Ausladung und vollem Schwenkbereich allerdings nur Bauteile von ca. 1,5 t gehoben werden. Größere Turmdrehkrane können bei maximaler Ausladung von ca. 80 m noch über 10 t tragen (Bild 31).

Mobil- oder Autokrane können Elemente mit Gewichten von (theoretisch) bis zu 1000 t versetzen, benötigen aber einen festen Untergrund. Der zulässige Erddruck für die Fußpunkte der Mobilkrane schränkt die Verwendung daher genauso ein wie eventuelle Störkanten (Bild 32). Aufgrund der geringen Ausladung und des begrenzten Schwenk-

bereichs im abgestützten Zustand ist ein häufiges Umsetzen erforderlich.

Raupenkrane kommen ebenfalls bei hohen Tragkräften von (theoretisch) bis zu 3000 t zum Einsatz, benötigen jedoch mehrere Tage Aufbauzeit. Sie können die Lasten mit ihrem Fahrwerk innerhalb der Baustelle transportieren und versetzen, solange dies die Platz- und Baugrundverhältnisse erlauben (Bild 33).

Die Montagestelle muss für den Einsatz der Krane und der Lieferfahrzeuge vorbereitet sein. Dazu bedarf es ausreichend befestigter Zufahrtswege auf dem Baufeld, die das Befahren sowie das sichere Aufstellen der Hebe- und Fahrzeuge ermöglichen. Für eventuelle Zwischenlagerungen sind ebenfalls

Betonfertigteile im Geschoss- und Hallenbau

befestigte Flächen im Schwenkbereich des Hebezeugs einzurichten.

Insbesondere in dichtbesiedelten oder innerstädtischen Gebieten steht häufig nur ein LKW-Stellplatz auf der Baustelle zur Verfügung. In diesen Fällen muss der Montageablauf sorgfältig geplant werden, sodass trotz der beengten Platzverhältnisse eine ausreichende Anzahl von Fertigteilen möglichst ohne zeitaufwendige Zwischenlagerungen versetzt werden kann.

Die Dauer von Fertigteilmontagen ergibt sich aus dem Leistungsvermögen der Hebezeuge und des Fachpersonals. Bei üblichen Geschossbauten kann man zwischen 10 bis 30 Bauteile pro Tag montieren. Anhaltswerte für Montagezeiten sind in Tabelle 7 angegeben.

Bei besonderen Umständen können die Montagezeiten erheblich von den angegebenen Werten abweichen. Dies können z. B. sein:

- ungünstige Baustellensituationen,
- ungünstige Zufahrten oder Kranstellplätze,
- aufwendige Konstruktionen und Knotenverbindungen,

- schlechtes Wetter,
- kleine Stückzahlen,
- sehr große oder unförmige Abmessungen.

Tabelle 7: Durchschnittliche Montagezeiten für Betonfertigteile (aus [3])

Bauteil	Durchschnittliche Montagezeit [St/h]
Dachbinder	1,5
Pfetten	3
Unterzüge	2,5
Spannbetonhohlplatten und Elementdecken	6
TT-Platten	2,5
Stützen mit angeformtem Fundament	1,5
Köcherstützen	2
Pendelstützen und Stützen mit Schraubverbindung	2,5
Wände	2
Treppen und Podeste	2



Bild 33: Raupenkran im Einsatz

Generell ist die Montage von Betonfertigteilen weitgehend witterungsunabhängig. Bei Frost- oder Eis-tagen bedarf es besonderer Maßnahmen, um die Verbindungen montagestabilisierend herzustellen. Dies kann durch stahlbaummäßige Verbindungen oder durch Beheizen der Vergussstellen mit zusätzlichem Witterungsschutz geschehen.

Die auf allen Montagebaustellen erforderliche Montageanweisung enthält Angaben über die einzelnen Vorgänge des Versetzens einschließlich zeitweiliger Abstützungen oder Aufhängungen, über Zwischenzustände sowie Anforderungen an die Lagerung der Fertigteile. Dabei sind die Unfallverhütungsvorschriften (UVV) bzw. die berufsgenossenschaftlichen Vorschriften für Arbeitssicherheit und Gesundheitsschutz (BGV) zu beachten.

Die FDB-Mustermontageanweisung enthält ausführliche Hinweise zu Personalbefugnissen, Transport, Lieferung und Ladevorgängen sowie Mustermontagevorschriften für verschiedene Betonfertigteile [8]. Das FDB-Merkblatt Nr. 12 zeigt auf, welche Inhalte einer Montageanweisung in welchen Planungsphasen bereitgestellt werden müssen.

Zum Heben und Versetzen von Betonfertigteilen werden Transportanker verwendet. Für die Bemessung und Festlegung der Transportanker ist der Planer verantwortlich.

Folgende Regelwerke befassen sich mit der Thematik Transportanker und Transportankersysteme:

- VDI/BV-BS Richtlinie 6205 Transportanker und Transportankersysteme für Betonfertigteile,
- DIN CEN TR 15728 / DIN SPEC 18214 Bemessung und Anwendung von Transportankern für Betonfertigteile.

Die VDI-Richtlinie 6205 befasst sich in erster Linie mit kommerziellen Transportankersystemen der Zulieferindustrie. DIN CEN TR 15728 / DIN SPEC 18214 beruht im Wesentlichen auf den Grundlagen der Eurocodes (DIN EN 1992 Teile 1-1 und 4 sowie DIN EN 1993-1-1) und zeigt Möglichkeiten auf, im Fertigteilwerk hergestellte Transporthilfen sicher zu bemessen und einzubauen.



4 Tragwerke im Geschossbau

4.1 Allgemeines

Der Geschoss- oder Skelettbau umfasst Wohn-, Büro- und Verwaltungsgebäude, Krankenhäuser, Hotels sowie Schul- bzw. Hochschulgebäude. Die Bauwerke sind geprägt durch mehrgeschossige Tragwerke mit einem weitgehend regelmäßigen Raster (Bild 34). Tragsysteme für Geschossbauten sind abhängig von der Nutzung, dem gewünschten Ausbaustandard und der Fassadenausbildung.

Die positiven Eigenschaften von Betonbauteilen hinsichtlich Tragfähigkeit, Gebrauchstauglichkeit, Dauerhaftigkeit und Brandschutz sowie bauphysikalische Aspekte haben in Verbindung mit einer hohen Wirtschaftlichkeit in Deutschland zu einer weiten Verbreitung der Massivbauweise im Geschoss- und Skelettbau geführt. Entscheidend ist ein fertigteilegerechter Entwurf, um das Zeit- und Kosten-Potenzial der Vorfertigung optimal nutzen zu können.

Ziel dieser Broschüre ist es, die wesentlichen Tragsysteme, Bauteile und Knotenpunkte zu veranschaulichen. Hierbei sollen auch die zahlreichen Abhängigkeiten z. B. der Fassadenausbildung oder der Installationsführung vom gewählten Tragsystem erläutert werden.

4.2 Tragsysteme

4.2.1 Allgemeines

Tragwerke für Geschossbauten bestehen aus flächenförmigen Bauteilen wie Dach- und Deckenplatten, die auf stabförmigen Bauteilen wie Unterzügen und Stützen auflagen. Der äußere Raumabschluss wird durch nichttragende Außenwände oder Fassadenplatten realisiert, die auf Stützen auflagen. Alternativ können auch tragende Fassadenelemente, z. B. Sandwechelemente ausgeführt werden (Kap. 6.4.2). Im Innern werden für die Raumaufteilung im Allgemeinen leichte Trennwände eingesetzt.

Kennzeichnend für ein Tragwerk sind die Verbindungen von

- a) Deckenplatte - Unterzug
- b) Unterzug - Stütze
- c) Stütze – Fundament

Die zahlreichen Varianten für a) und b) sind im Folgenden erläutert (Kap. 4.2.4 bis 4.2.3). Für c) sind im Kap. 7.6 Standardlösungen beschrieben.



Bild 34: Betonfertigteilkonstruktion mit gleichmäßigem Planungs raster

Der Abstand der Stützen in Längsrichtung bzw. das Rastermaß ist variabel und beträgt im Allgemeinen 5,0 bis 8,0 m. Die Stützen können dabei über mehrere Geschosse durchlaufen oder eingeschossig ausgebildet werden. Vor- und Nachteile ein- und mehrgeschossiger Stützen werden im Kap. 7.3 gegenübergestellt.

In Bürogebäuden mit Zellenbüros entlang der Fassade, die über einen gemeinsamen Flur zugänglich sind, wird der Unterzug im Allgemeinen in der Achse einer Trennwand zum Büroflur angeordnet. Übliche Bürotiefen betragen 4,0 bis 6,0 m. In Bürogebäuden mit Gruppen-, Großraum- oder Kombibüros ist die Anordnung der Tragelemente flexibel.

Die Beispiele in den nachfolgenden Kapiteln basieren auf Gebäudebreiten von 12,0 bis 16,0 m. Größere Gebäudebreiten sind durch Hinzufügen von weiteren Tragelementen, z. B. zusätzliche Stützenreihen möglich.

4.2.2 Tragsysteme mit Hohlplatten

Decken aus Hohlplatten werden in der Regel ohne Ortbetonergänzung ausgeführt. Zur Erzielung einer Scheibenwirkung müssen die Elementfugen kraftschlüssig vergossen und ein umlaufender Ringanker ausgebildet werden. Bewehrungsanschlüsse bzw. Durchdringungen, z. B. im Stützen-

bereich, und Auswechselungen der Ringankerbewehrung, z. B. im Bereich von einspringenden Plattenrändern, sind sorgfältig zu planen.

Bei der Lösung in Bild 35a werden Spannbetonhohlplatten auf Unterzügen mit seitlichen Bandkonsolen aufgelagert. Alternativ können die Deckenplatten auf einem Rechteckträger oder auf massiven Außenwänden aufgelagert werden.

Der Unterzug wird in der Regel als Einfeldträger auf Konsolen der durchlaufenden Stützen aufgelagert. An entsprechend ausgebildete Randträger können nichttragende Fassadenelemente angeschlossen werden.

Bei der Verwendung von Stahlverbundträgern (Bild 35b) können in Verbindung mit Hohlplatten (oder Elementdecken) annähernd deckengleiche Unterzüge hergestellt werden, die hinsichtlich der Installationsführung die gleichen Vorteile bieten wie Flachdecken. Die Auflagerung der Stahlverbundträger erfolgt über „versteckte“ Stahlkonsolen.

Mit Spannbetonhohlplatten werden weitgespannte Tragwerke mit großer Schlankheit und geringen Verformungen ermöglicht. Daher werden Spannbetonhohlplatten häufig in Bürogebäuden und Parkhäusern eingesetzt.

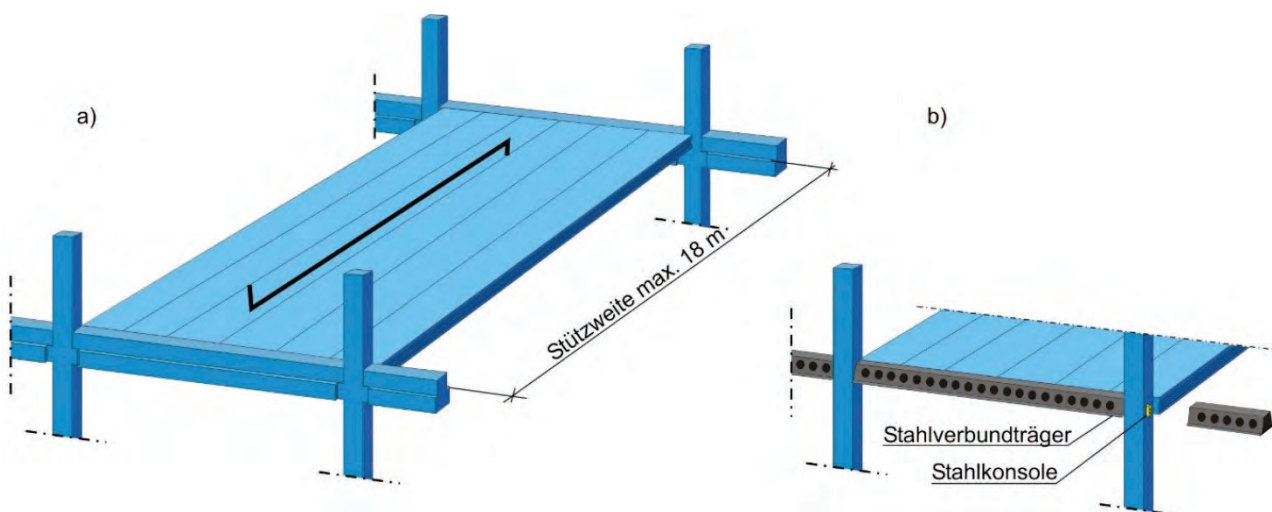


Bild 35: Spannbetonhohlplatten a) auf Stahlbetonunterzug, b) auf Stahlverbundträger

Betonfertigteile im Geschoss- und Hallenbau

Mit Spannbetonhohlplatten können bei üblichen Belastungen im Hochbau (Wohn- oder Büronutzung) bei einer Dicke von $h = 320$ mm Spannweiten von bis zu 14,0 m ohne Mittelunterstützung erzielt werden. Als konservative Entwurfshilfe kann eine Schlankheit von $h/L = \text{ca. } 1/35$ angenommen werden. Bei geringen Einwirkungen, z. B. im Dachbereich können bei Deckendicken von 400 mm maximale Spannweiten von 18 m realisiert werden.

Neben der flexiblen Installationsführung wird durch die frei wählbare Raumaufteilung eine größtmögliche Nutzungsflexibilität erreicht. Aufwendige Ausbaudetails z. B. beim Anschluss der Trennwände entfallen. Besonders wirtschaftlich sind hierbei regelmäßige Grundrisse.

Einzelheiten zu Hohlplatten sind in Kap. 6.1.3 enthalten. Knotenpunkte werden in Kap. 9.2.1 aufgezeigt. Tragfähigkeitstabellen für Spannbetonhohlplatten finden sich in Kap. 11.4.

4.2.3 Tragsysteme mit TT-Platten

Mit TT-Platten können große Spannweiten erzielt werden und somit Mittelunterstützungen entfallen. Mit vorgespannten TT-Platten werden bei Bauhöhen von 950 mm Spannweiten von maximal 25 m erreicht. Daher sind TT-Platten besonders günstig im Industriebau und bei weitgespannten Parkhausdecken.

Einzelheiten zu TT-Platten sind in Kap. 6.1.4 enthalten. Tragfähigkeitstabellen für TT-Platten finden sich in Kap. 11.5 bis 11.8.

Zur Installationsführung werden Aussparungen in den Plattenstegen vorgesehen. Hierbei wird häufig eine abgehängte Decke erforderlich und es ergeben sich relativ große Konstruktionshöhen.

Decken mit TT-Platten werden mit und ohne Ortbetonergänzung hergestellt. Bei der in Bild 36 dargestellten Ortbetonergänzung wirkt der Plattenspiegel mit der örtlich zugelegten Bewehrung als aussteifende Scheibe. Die TT-Platten werden auf Halbfertigteilunterzügen mit seitlichen Bandkonsolen aufgelagert. Alternative Knotenpunkte werden in Kap. 9.2.2 aufgezeigt.

4.2.4 Tragsysteme mit Elementdecken

Elementdecken werden häufig in Verbindung mit Halbfertigteilunterzügen insbesondere bei unregelmäßigen Grundrissen und großen Öffnungen aufgrund der variablen Plattengeometrie und des zweiaxialen Lastabtrags eingesetzt (Bild 37, vgl. Kap. 6.1.5).

Durch die fugenlose Ortbetonergänzung wirken die Decken im Endzustand wie ein quasi-monolithisches Tragwerk. Hiermit können Stützweiten bis zu 8,0 m erreicht werden. Ab 7,0 m sind vorgespannte Elementplatten häufig wirtschaftlicher, mit denen Spannweiten bis 12,0 m möglich sind (Bild 38, Kap.6.1.5).

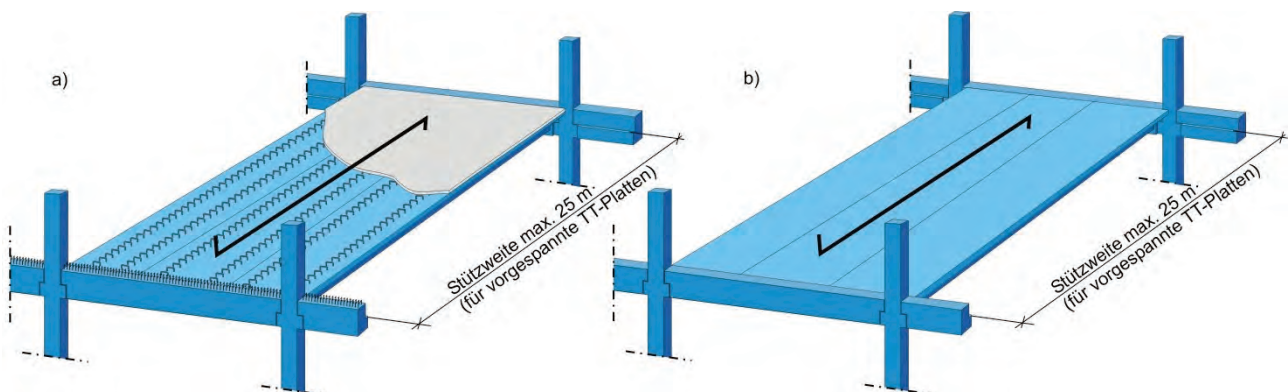


Bild 36: TT-Platte a) mit und b) ohne Ortbetonergänzung

Bei der im Bild 37a dargestellten Lösung liegen Halbfertigteilunterzüge auf geschosshohen Stützen. Alternativ kann der Unterzug wie in Bild 35 und Bild 36 als statisch bestimmter Einfeldträger auf Konsolen gelagert werden.

Elementdecken mit Haupt- und Nebenträgern (Bild 37b) werden bei hohen Belastungen oder im Industriebau gewählt. Durch eine zusätzliche Querbewehrung, die auf den Elementplatten verlegt wird, entsteht ein zweiachsiger Lastabtrag.

Durch diese Ausbildung kann häufig auf eine Montageabstützung verzichtet werden, was insbesondere bei großen Geschosshöhen wirtschaftlich ist. Die Nebenträger können als Rechteckquerschnitt

oder mit Vouten ausgebildet und auf Stützenkonsolen oder Konsolen des Hauptträgers aufgelagert werden. Auch die Auflagerung in Auflagertaschen oder mit Stahlauflegern ist möglich (Bild 84).

Die Auflagerung des Hauptträgers auf Konsolen in jeder zweiten Stützenachse ermöglicht eine flexible Raumnutzung. Der Hauptträger kann alternativ als Gerberträger ausgebildet werden, wobei das Gerbergelenk in einem ausreichenden Abstand vom Auflager vorgesehen werden muss (vgl. Kap. 9.4).

Einzelheiten zu Elementdecken sind in Kap. 6.1.5 enthalten. Tragfähigkeitstabellen für Elementdecken finden sich in Kap. 11.3.

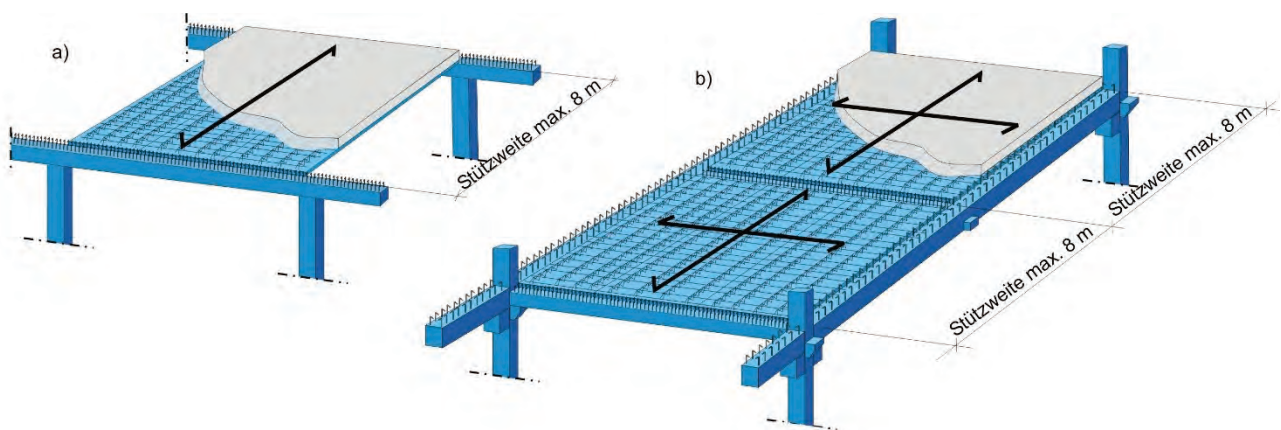


Bild 37: a) Elementdecken mit Halbfertigteil-Unterzug, b) Elementdecken mit Haupt- und Nebenträgern

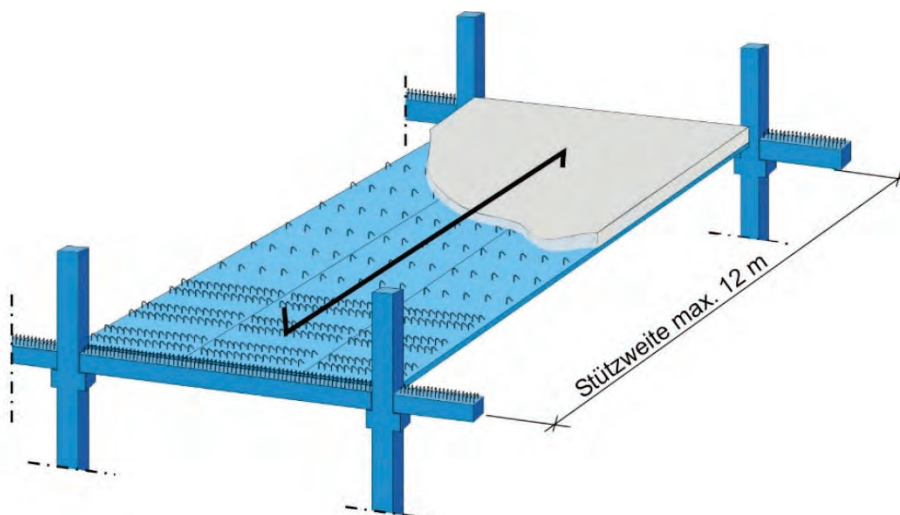


Bild 38: Vorgespannte Elementdecke

4.3 Aussteifung

4.3.1 Allgemeines

Die Aussteifung von Geschossbauten erfolgt durch vertikale und horizontale Bauteile für Beanspruchungen aus Erdbeben, Wind und Schiefstellung.

Aufgrund der Komplexität des Themas können in dieser Broschüre nur allgemeine Hinweise aufgenommen werden. Eine Vertiefung der Thematik ist z. B. in [3] und [5] enthalten.

4.3.2 Horizontale Aussteifungselemente

Für die Weiterleitung der Horizontallasten an die vertikalen Aussteifungselemente und für das Zusammenwirken dieser Bauteile sind Deckenscheiben notwendig. Hierfür sind folgende Bedingungen einzuhalten:

- Im endgültigen Zustand muss eine zusammenhängende, ebene Fläche entstehen.
- Die Fugen zwischen den Einzelementen der Deckenscheibe sind für die Aufnahme der auftretenden Kräfte, unter Umständen mit druck- und schubfesten Verbindungen, auszubilden.
- Die in Scheibenebene wirkenden Zugkräfte sind durch Bewehrungen oder Schweißverbindungen aufzunehmen. Die Bewehrung der Ring- und Zuganker ist ausreichend zu verankern.

Zur Ermittlung der Schnittgrößen von Deckenscheiben sind verschiedene Fachwerkmodelle möglich (Bild 39). Alternativ können Bogen-Zugband-Modelle verwendet werden.

Verbindungen zur Schub- und Querkraftübertragung zwischen den Deckenelementen werden in Kap. 9.3 und in [5] behandelt.

4.3.3 Vertikale Aussteifungselemente

Die üblichen vertikalen Aussteifungselemente im Geschossbau sind Treppenhaus- und Aufzugskerne sowie massive Wandscheiben.

Folgende Grundsätze sind zu beachten (Bild 40):

- Vertikale Aussteifungselemente sollten im Grundriss statisch bestimmt angeordnet werden, um große Zwängungen in den Deckenscheiben aufgrund von Schwinden oder Temperaturänderungen zu verhindern. Andernfalls ist zur Verringerung der Rissbildung eine entsprechende starke Rissbewehrung vorzusehen.
- Alternativ können Dehnfugen angeordnet werden, um die Baukörper voneinander zu trennen. Hierbei ist allerdings zu beachten, dass die Ausführung von Dehnfugen mit einem großen Aufwand verbunden ist und zudem jedes Teilsystem ausreichend ausgesteift werden muss. Es sollte daher immer zunächst in Betracht gezogen werden, Gebäude fugenlos auszuführen.
- Vertikale Aussteifungselemente sind so anzuordnen, dass bei Horizontalbelastungen nur geringe Verdrehungen des Gebäudes im Grundriss auftreten können. Eine zentrische Anordnung einzelner, ausreichend großer und torsionssteifer Kerne ist besonders günstig.
- Wandscheiben müssen in wenigstens zwei zueinander nicht parallelen Richtungen und in wenigstens drei Achsen angeordnet sein.
- Ein hoher Anteil ständiger Vertikallasten ist günstig, da andernfalls große Ausmittigkeiten auftreten und große Fundamentabmessungen erforderlich werden.

Bild 41 zeigt den Kräfteverlauf mit verschiedenen Details zur Fugenausbildung. Die Vertikalfugen werden vornehmlich durch Schub- bzw. Querkräfte beansprucht und können folgendermaßen ausgeführt werden:

- Unbewehrte ausbetonierte Fugen,
- Fugenbewehrung,
- Seilschlaufensysteme,
- Schweißverbindungen.

In Horizontalfugen können in überdrückten Bereichen Adhäsions- und Reibungsanteile angesetzt werden. Bei glatten oder rauen Fugen darf der Adhäsions- und Reibungsanteil in den Bereichen nicht angesetzt werden, in denen die Fuge unter Zug steht. Zur Aufnahme der Zugkräfte werden

Schweißverbindungen oder spezielle Einbauteile wie z. B. Wandschuhe verwendet.

Bei hoher Querkraftbeanspruchung werden Wandscheiben mit Schubknaggen und/oder Dollen ausgeführt (Bild 42).

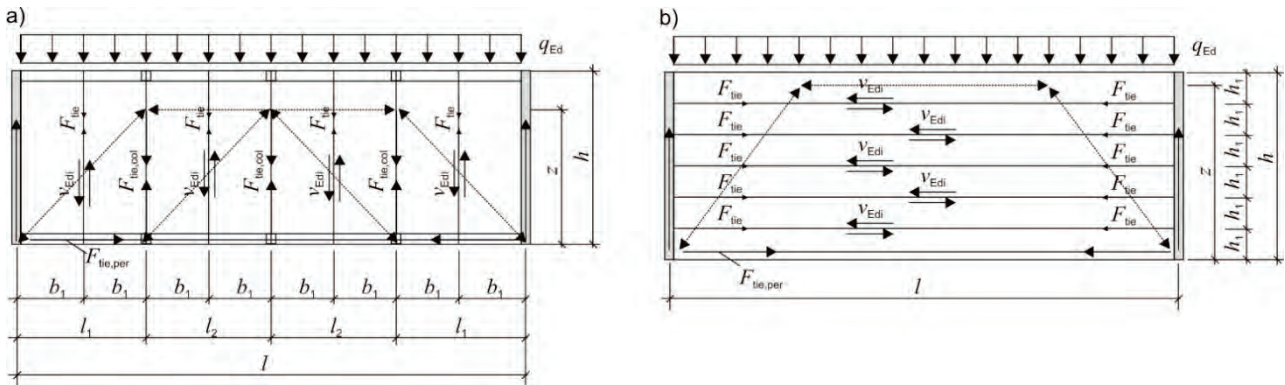


Bild 39: Fachwerkmodelle von Deckenscheiben a) Fugen parallel zur Lastrichtung, b) Fugen quer zur Lastrichtung (aus [5])

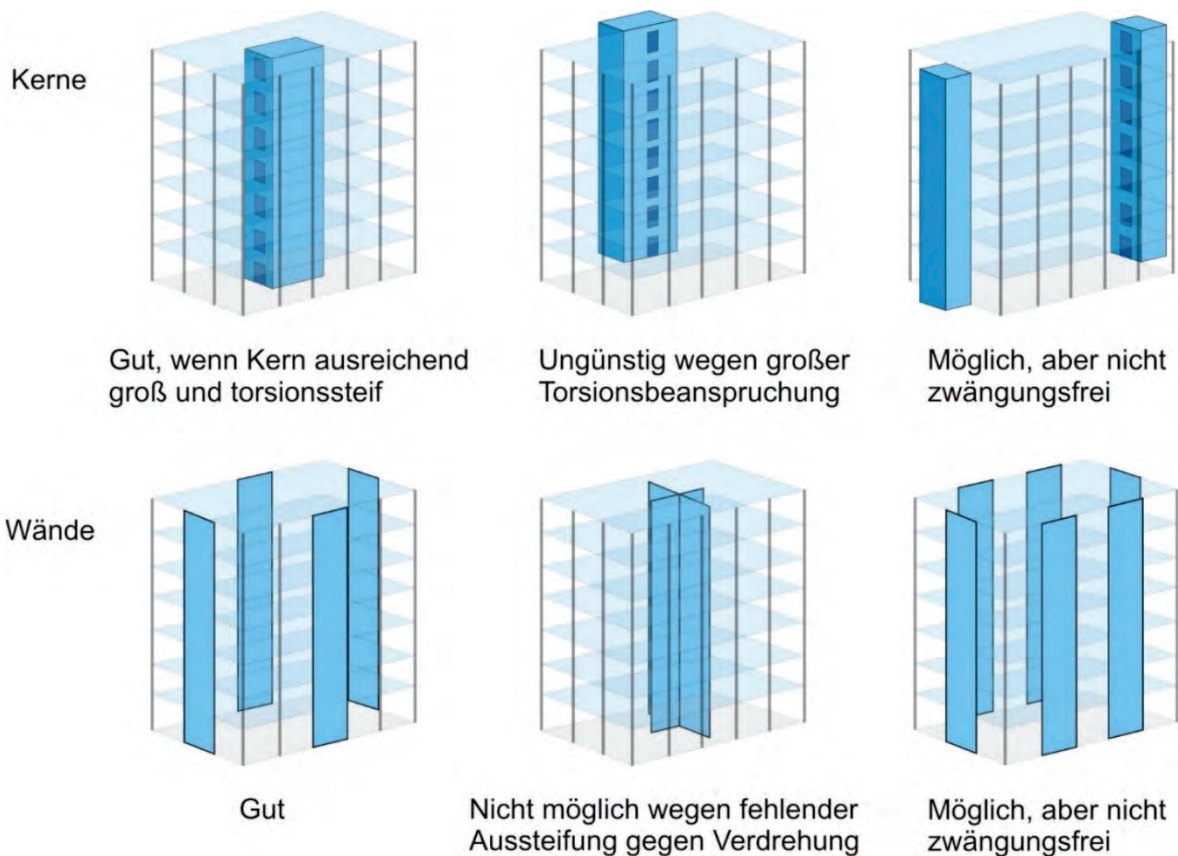


Bild 40: Anordnung vertikaler Aussteifungselemente

Betonfertigteile im Geschoss- und Hallenbau

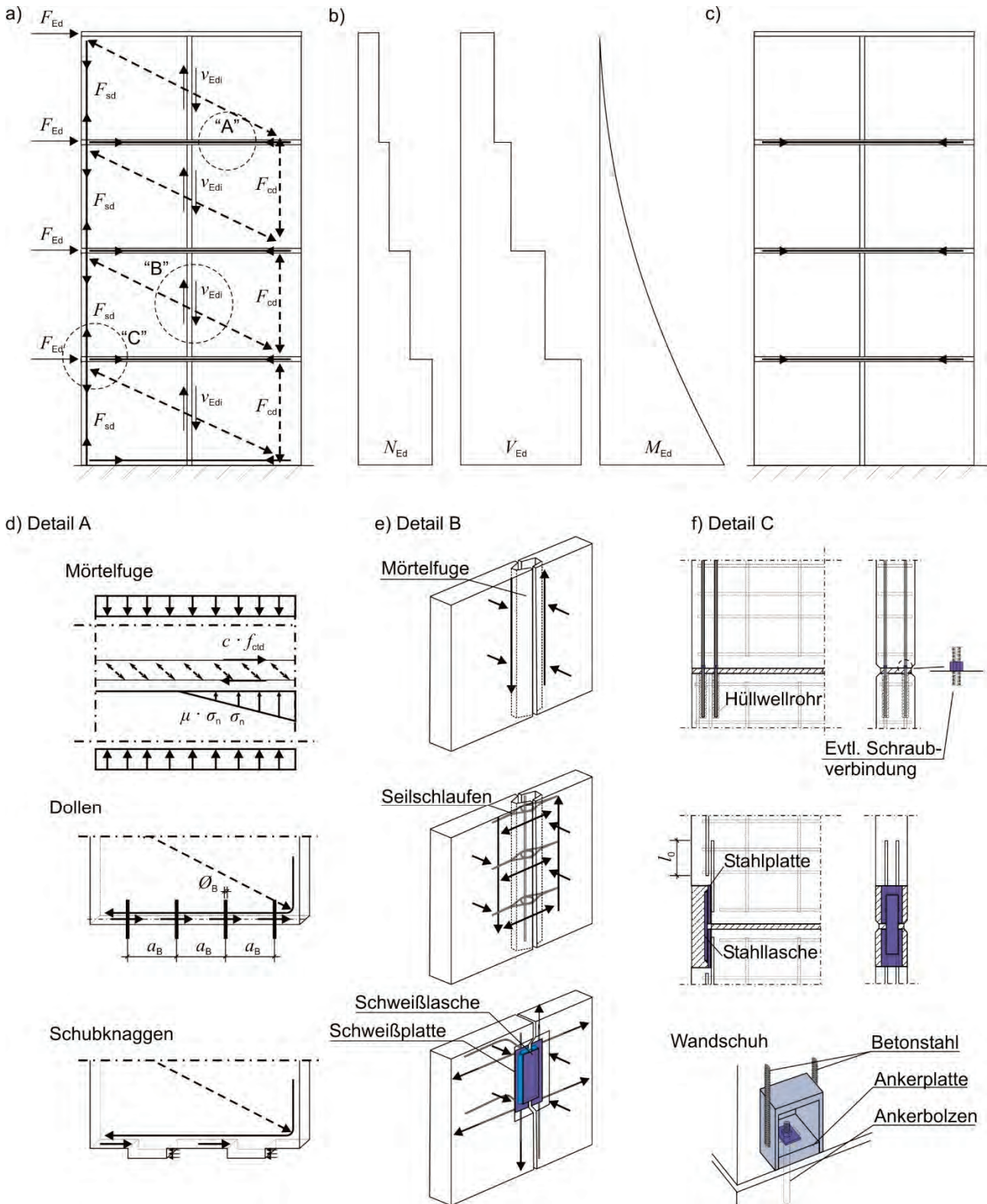


Bild 41: a) Kräfteverlauf einer Wandschiebe, b) Schnittgrößenverlauf, c) Aufnahme der Querkkräfte in der horizontalen Fuge, d) Ausbildung der horizontalen Fuge, e) Ausbildung der vertikalen Fuge, f) Ausbildung des Fußpunktes (aus [5])

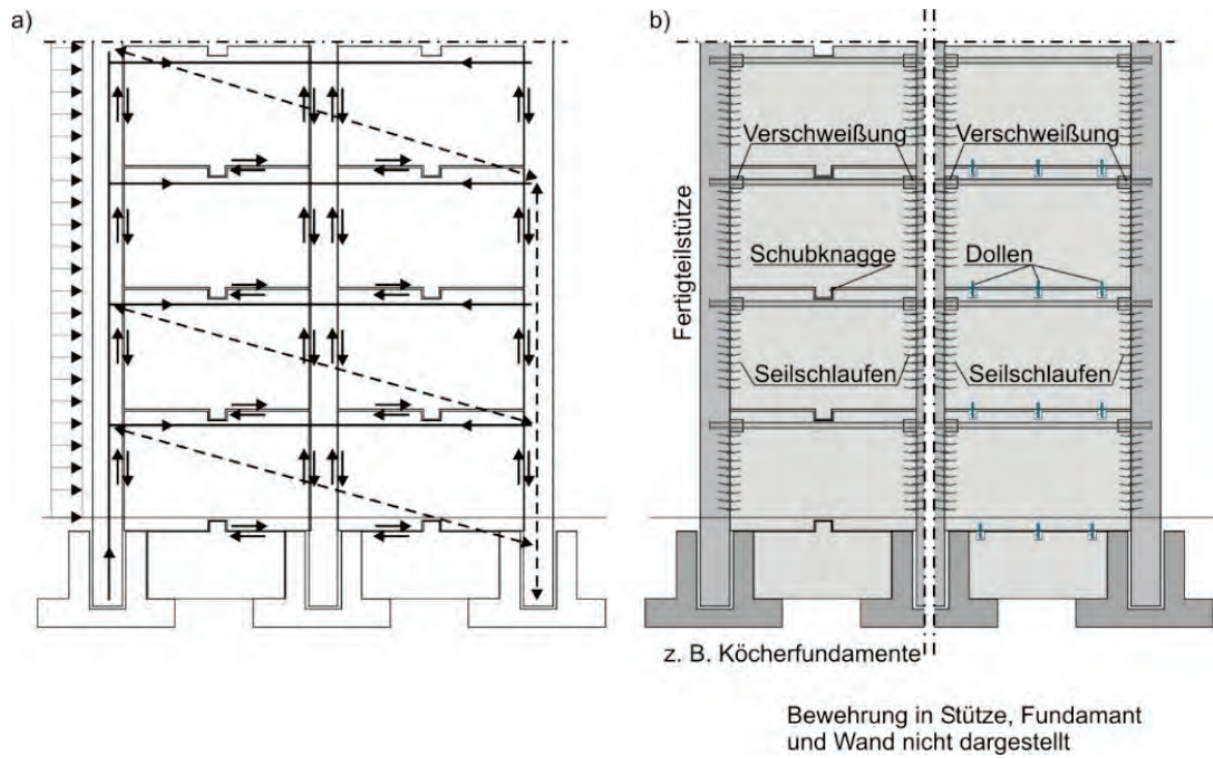


Bild 42: Beispiel einer aussteifenden Wandscheibe, a) System, b) Beispiele für eine Ausführung mit Schubknaggen (links) mit Dollen (rechts) (aus [5])



5 Tragwerke im Hallenbau

5.1 Allgemeines

Hallenbauwerke sind gekennzeichnet durch große Arbeitsräume mit entsprechendem Platzbedarf für Produktionseinrichtungen und Lagerzwecke. Zudem sollen kurze Produktionswege und durchgängige Fertigungsstraßen mit einem möglichst flexiblen Grundriss realisiert werden. Bei Hochregallagern werden darüber hinaus Raumhöhen von mehr als 30 Metern ausgeführt, um eine optimale Ausnutzung der Grundfläche zu gewährleisten.

Typische Hallenbauwerke sind:

- Produktions-, Fabrik- und Werkshallen,
- Lager-, Ausstellungs- und Verkaufshallen,
- Hochregallager,
- Logistikgebäude (Bild 43),
- Kühl- bzw. Tiefkühlhäuser,
- Bau-, Möbel- und sonstige Fachmärkte.

Hallenbauwerke sind durch folgende Aspekte geprägt:

- große Spannweiten mit weitgehend stützenfreier Konstruktion zur Sicherstellung ungehinderter Fertigungsabläufe;

- große Gebäudehöhen von mehr als 20 m;
- kurze Bauzeiten, um frühestmöglich mit der Produktion beginnen zu können;
- Wirtschaftlichkeit hinsichtlich der verwendeten Baustoffe sowie der Errichtung und Instandhaltung der einzelnen Gebäudekomplexe;
- hohe Präzision bei der Herstellung und Errichtung der Gebäude, weshalb Herstellungs- und Ausführungstoleranzen einen maßgeblichen Einfluss haben;
- hoher Nutzlastanteil, z. B. aus Gabelstaplerverkehr und Krananlagen;
- Funktionalität und Flexibilität durch eine optimale Anpassung an Produktionsabläufe;
- hohe Anforderungen an die Technische Gebäudeausrüstung (TGA), wodurch häufig eine Vielzahl von Aussparungen in den massiven Bauteilen erforderlich wird;
- hohe Energie- und damit hohe Betriebskosten, wodurch energetische Aspekte eine große Bedeutung gewinnen;
- Brandschutz- und Schallschutzanforderungen;
- hohe Anforderungen an die Dauerhaftigkeit mit z. T. aggressiven Umgebungsbedingungen.

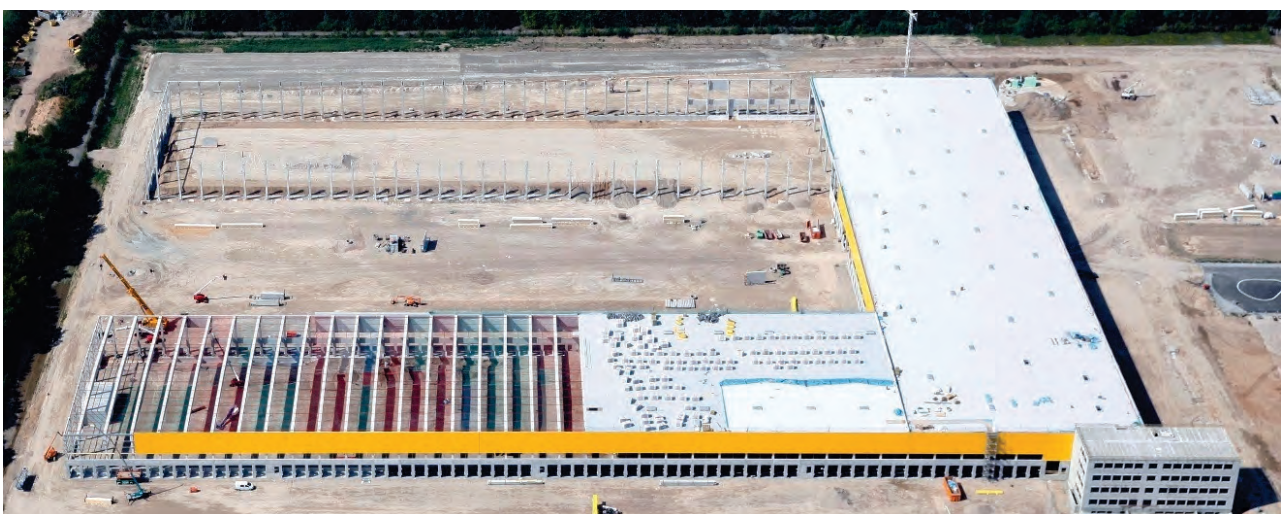


Bild 43: Logistikgebäude aus Betonfertigteilen

Da häufig große Spannweiten und Bauhöhen sowie kurze Montagezeiten erforderlich sind, werden Hallen in den meisten Fällen mit vorgefertigten Elementen realisiert. Hierbei ermöglicht es eine werksintern aufgebrachte Vorspannung, weitgespannte Tragwerke zu verwirklichen.

5.2 Hallensysteme

Typische Hallensysteme sind (Bild 45):

- Einschiffige Hallen (Bild 45a) stellen den Standardfall dar. Weitgespannte und stützenfreie Tragwerke können durch vorgespannte Dachbinder in Spannbettvorspannung mit Spannweiten von bis zu 50 m, teilweise auch mehr wirtschaftlich realisiert werden. Wegen der Dachentwässerung werden in der Regel Satteldachbinder mit einem Dachgefälle von 3 bis 5 % ausgeführt.
- Zweischiffige Hallen (Bild 45b) werden bei größeren Grundflächen genutzt. Das Dachgefälle zweischiffiger Hallen kann bei unterschiedlichen Stützhöhen durch jeweils zwei Parallelbinder oder durch Pultdachträger bei gleichen Stützhöhen erzeugt werden.
Für eine flexiblere Innenraumgestaltung werden anstelle einer Mittelunterstützung in jeder Binderachse häufig die Binder auf Abfangträger aufgelagert (Bild 44).
- Für mehrstöckige Produktionseinrichtungen, Möbel- oder Fachmärkte sowie Unterkellerungen, z. B. für Lagerflächen sind Zwischendecken erforderlich (Bild 45c), die z. B. durch TT-Platten auf Unterzügen realisiert werden. Nicht ruhende Belastungen z. B. aus Gabelstaplerverkehr müssen bei der Wahl des Deckensystems berücksichtigt werden.
Für Zwischendecken eignen sich besonders TT-Deckenplatten, Spannbetonhohlplatten oder Elementplatten mit Ortbetoneergänzung. Die entsprechenden Tragsysteme sind in Kap. 4.2 beschrieben.

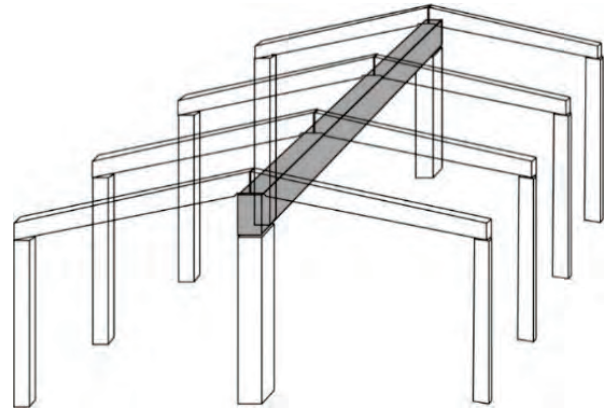


Bild 44: Zweischiffige Halle mit Abfangträger

- Hallen mit steilen Dächern (Bild 45d) werden oft aus gestalterischen Gründen bevorzugt. Zudem ist diese Hallenform für die Dachentwässerung vorteilhaft.
Bei geknickten Dachbindern ist die Herstellung aufwendiger als bei Bindern mit waagerechter Unterkante. Die Spannweite ist im Allgemeinen auf ca. 15,0 m begrenzt. Für den Transport darf der geknickte Binder die Höhe von 3,50 m nicht überschreiten.
- Kranbahnen sind häufig in Werks- oder Produktionshallen zum Transport schwerer Lasten erforderlich (Bild 45e). Der Laufkran bewegt sich auf Kranbahnträgern, die seitlich auf den Stützenkonsolen aufgelagert sind. Konsolen und Stützen müssen die vertikalen und horizontalen Lasten aus dem Kranbetrieb aufnehmen, wobei die Horizontallasten in Längs- und Querrichtung wirken. Wegen der außermittigen Stützenbeanspruchung werden die Fundamente stark exzentrisch angeordnet.
- Bei hohen Hallen mit Bauhöhen über 10 m (Bild 45f) müssen Verformungen am Stützenkopf begrenzt werden. Andernfalls besteht die Gefahr von Schäden an der Fassade und im Übergang zur Dachdeckung. Fundamentverdrehungen durch die Bettung des Bodens sind ebenfalls zu beachten.

Betonfertigteile im Geschoss- und Hallenbau

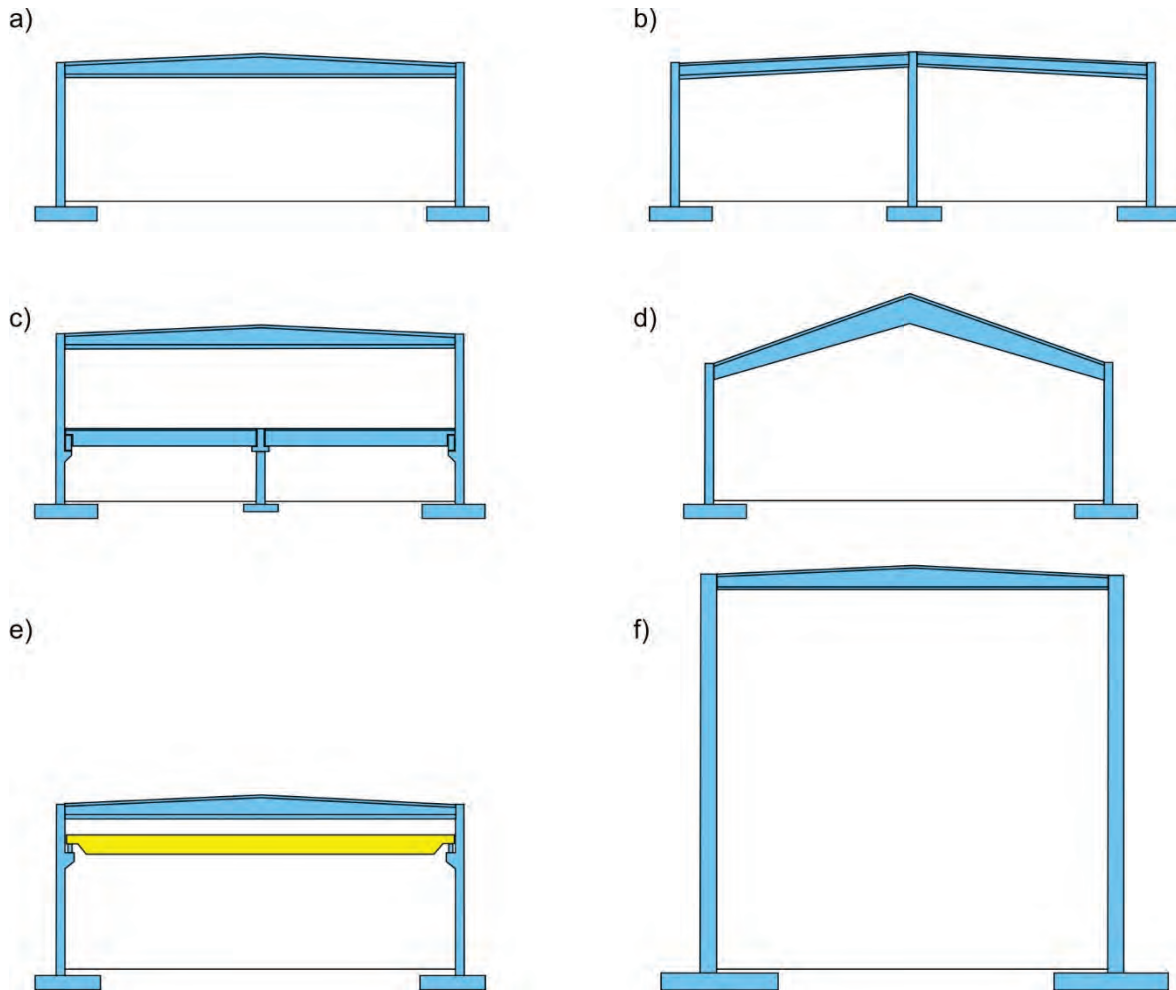


Bild 45: Häufige Hallenformen im Industriebau, a) einschiffige Halle, b) zweischiffige Halle, c) Halle mit Zwischendecke, d) Halle mit steilem Dach, e) Halle mit Kranbahn, f) hohe Halle

Erweiterungen von Tragwerken aus Betonfertigteilen sind möglich, wenn sie entsprechend statisch und konstruktiv, z. B. durch zusätzliche Konsolen berücksichtigt werden. Bei ausreichender Tragfähigkeit der Stützen können Konsolen auch durch nachträgliches Anschrauben angebracht werden.

Bei Hallensystemen kann durch eine Ausbildung der Giebelträger als freitragende Dachbinder die spätere Erweiterung in Hallenlängsrichtung erleichtert werden.

5.3 Hallenkonstruktionen

Hallentragwerke sind häufig eingeschossige Konstruktionen, die sich im Wesentlichen aus den Konstruktionselementen Dachplatten, Pfetten, Binder, Stützen und Fundamente zusammensetzen.

Eine reine Binderkonstruktion (Bild 46a) empfiehlt sich bei geringem Binderabstand oder großer Dachplattenspannweite mit geringer Dachauflast.

Pfetten-Binder-Konstruktionen (Bild 46b) kommen bei größerem Binderabstand oder kleiner Dachplattenspannweite zur Anwendung. Für Trapezblechdächer ist diese Konstruktion besonders geeignet, da die Sicken der Bleche in Richtung des Dachgefälles verlaufen. Bei eventueller Undichtigkeit der Dachhaut kann das eingedrungene Wasser zur Traufe abgeleitet werden.

Beim Dachaufbau unterscheidet man Dächer mit oder ohne Wärmedämmung sowie mit oder ohne Kiesschüttung. Zusätzlich ist eine Dachdichtung und evtl. eine Dampfsperre erforderlich.

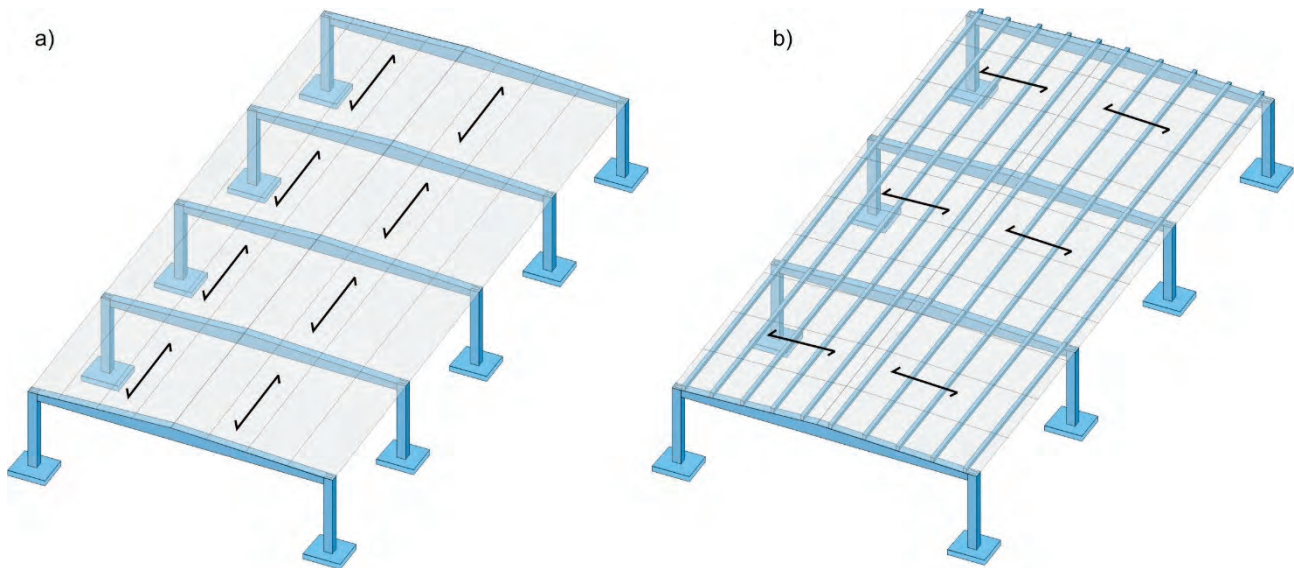


Bild 46: a) Binderkonstruktion, b) Pfetten-Binder-Konstruktion

5.4 Technische Gebäudeausrüstung (TGA)

Hallenbauwerke haben häufig unterschiedliche Nutzungsanforderungen, die einen wesentlichen Einfluss auf die technische Gebäudeausrüstung haben. Häufig ist eine große Anzahl an unterschiedlichen Versorgungsleitungen erforderlich, z. B. für Strom, Wasser, Abwasser, Heizungs- und Lüftungsanlagen, Klimatechnik, brandschutztechnische Anlagen, Telekommunikation, Informationstechnologie und Computernetzwerke. Zudem müssen Anforderungen an moderne Arbeitsstätten hinsichtlich der Beleuchtung, Temperatur, Luftfeuchtigkeit, Zugluft sowie der verwendeten Baustoffe erfüllt werden.

TGA-Leitungen werden im Allgemeinen in einer Installationsebene unterhalb der eigentlichen Decken- oder Dachkonstruktion abgehängt, so dass eine spätere Nutzungsänderung einfacher umgesetzt werden kann und sich weniger Kollisionspunkte in der Konstruktion ergeben.

Falls Aspekte der Technischen Gebäudeausrüstung einen maßgeblichen Einfluss auf die Ausbildung der Tragstruktur und der Knotenpunkte haben, müssen sie zu einem frühen Zeitpunkt geklärt werden. Entsprechend rechtzeitig müssen alle für die Ausführung erforderlichen Informationen einschließlich der Installationen, Durchbrüche und

Aussparungen beim Hersteller vorliegen (siehe Kap. 1.2.2).

5.5 Aussteifung

Hallenbauwerke müssen gegen horizontale Einwirkungen wie Wind, Erdbeben und Schiefstellung ausgesteift werden. Oftmals kommen zusätzliche Horizontallasten aus dem Kranbetrieb oder Anpralllasten hinzu. Diese Angaben sind rechtzeitig im Hinblick auf die Konstruktion und die Tragelemente zu klären und festzulegen. Ausführliche Hinweise hierzu enthält [3].

Die Aussteifung von Hallenbauwerken kann durch verschiedene Maßnahmen erfolgen (Bild 47 und Bild 48). Dabei können die genannten Aussteifungselemente miteinander kombiniert werden.

- Eine Aussteifung durch eingespannte Stützen in Längs- und Querrichtung der Halle ist für Höhen bis 10 m der Regelfall. Hierbei ist die Korrektheit des statischen Systems (Dachüberstände, Konsolen, Wandplattenanschlüsse und gelenkiges Binderauflager) zu beachten (Bild 47a). Bei einer Halle mit Zwischendecken ist ein zusätzlicher horizontaler Festhaltepunkt in Deckenebene möglich.
- Bei größeren Hallenhöhen oder Hallen mit mehr als drei Geschossen treten bei einer alleinigen

Betonfertigteile im Geschoss- und Hallenbau

Aussteifung über eingespannte Stützen relativ große Verformungen am Stützenkopf auf. Daher empfiehlt sich in diesen Fällen eine zusätzliche Aussteifung durch biegesteife Rahmenecken, die insbesondere bei hohen Anforderungen an die Verformungsbeschränkung die Steifigkeit des Tragwerks erhöhen.

Zur Ausbildung einer biegesteifen Rahmenecke werden z. B. Hüllwellrohre in der Stütze einbetoniert und nach dem Aufrichten auf der Baustelle mit Vergussmörtel befüllt. Anschließend wird die herausstehende Bewehrung des Binders eingefädelt (Bild 47b). Eine weitere Möglichkeit der Ausbildung einer biegesteifen Rahmenecke sind Ankerbolzen und Balkenschuhe, die ein Verschrauben der Riegel mit

den Stützen und somit die sofortige Standsicherheit bereits während der Montage ermöglichen (siehe [5]).

- Eine Dachscheibe kann z. B. aus Spannbetonhohlplatten oder Porenbetonplatten hergestellt werden. Neben der schubfesten Verbindung der Dach- und Wandplatten untereinander sind entsprechende Anschlüsse an die Dachkonstruktion und die Stützen vorzusehen (Bild 48a). Decken- und Wandscheiben werden in Kap. 4.3.2 und 4.3.3 behandelt. Zu Fugen zwischen Deckenplatten zur Erzeugung einer Scheibenwirkung siehe Kap. 9.3.
- Eine Aussteifung durch Dach- bzw. Wandverbände (Bild 48b) erfolgt in Verbindung mit Pfetten, Riegeln und Randträgern. Die Verbände werden aus Stahlrundprofilen oder Betonfertigteilen mit Rechteckquerschnitt hergestellt.

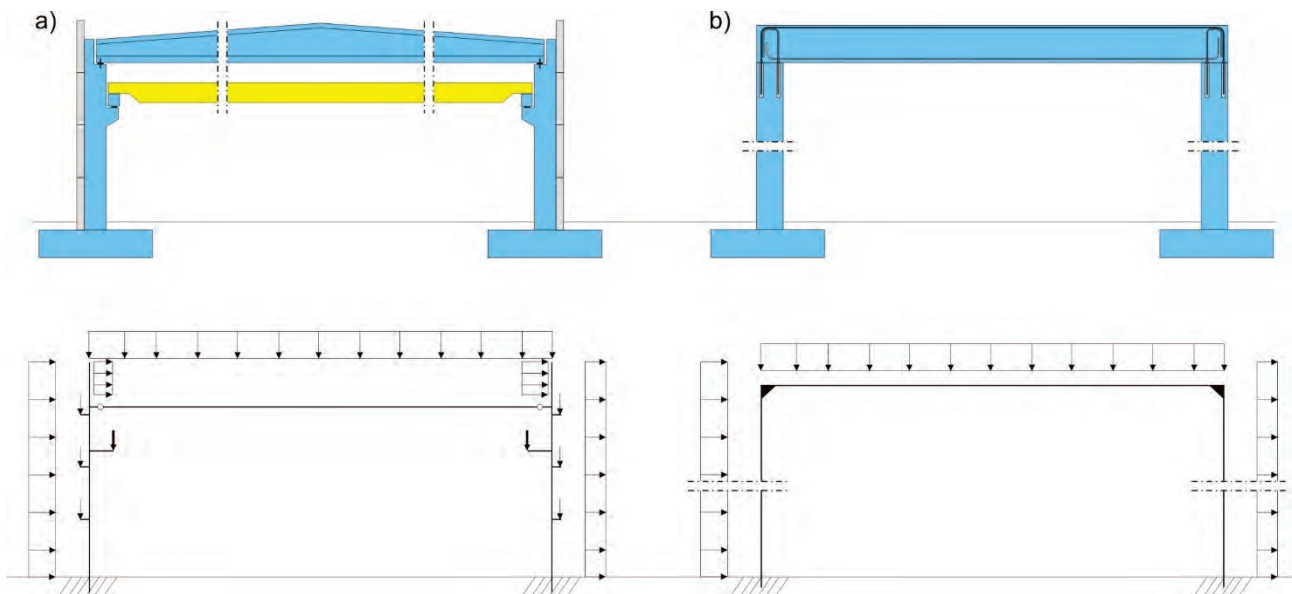


Bild 47: Aussteifung durch a) eingespannte Stützen, b) biegesteife Rahmenecken

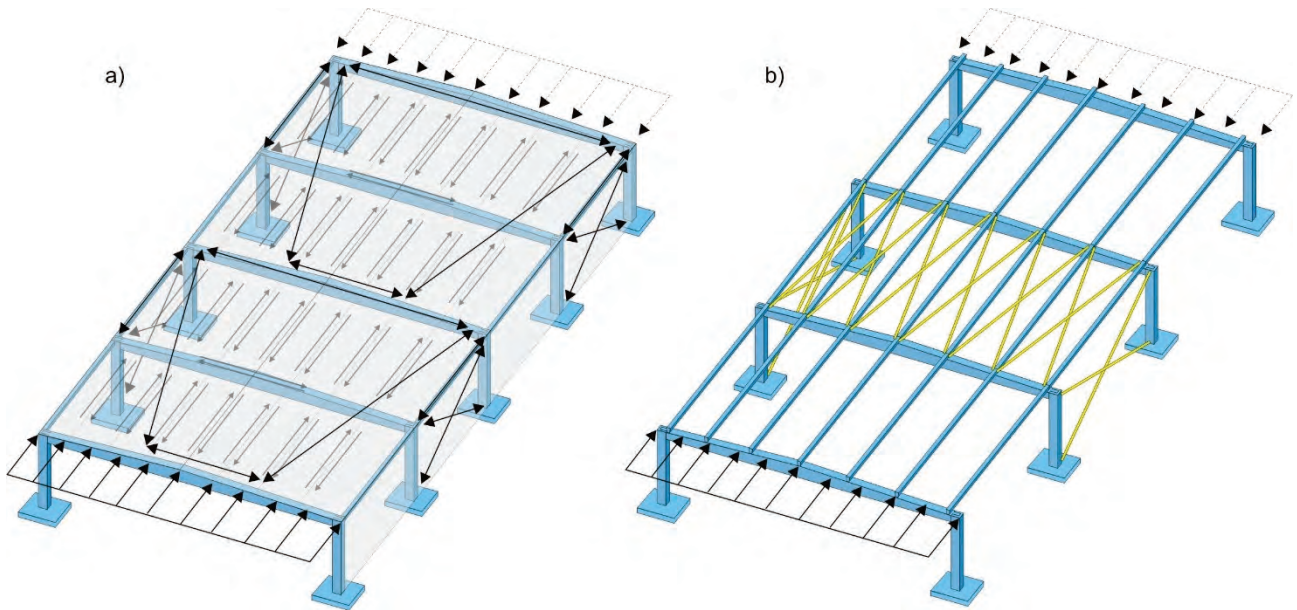


Bild 48: Aussteifung durch a) Dach- und Wandscheiben, b) Dach- und Wandverbände



6 Bauteile im Geschossbau

6.1 Deckenplatten

6.1.1 Allgemeines

Im Betonfertigteilbau gibt es zahlreiche Deckensysteme (Bild 49), z. B. Vollplatten, Platten mit Hohlräumen, Platten mit Ortbetongergänzung sowie Deckenplatten mit Stegen (TT-Platten und Troglplatten).

6.1.2 Vollplatten

Vollplatten werden häufig als Balkonplatten sowie als raumbreite Deckenelemente mit Längen $\leq 4,5$ m und Breiten $\leq 3,0$ m eingesetzt. Vollplatten werden nach DIN EN 1992-1-1 bemessen und konstruiert. Die Mindestdicke einer Vollplatte nach DIN EN 1992-1-1, 9.3.1.1 (NA.5) beträgt 70 mm. In der Regel werden Deckendicken von 100 mm bis 160 mm ausgeführt.

6.1.3 Hohlplatten

Stahlbeton- und Spannbetonhohlplatten sind als industriell hergestellte Deckensysteme bei entsprechenden Stückzahlen sehr wirtschaftliche Bauteile. Die runden oder ovalen Öffnungen bringen zudem Material- bzw. Gewichtsersparnisse

von bis zu 50 % gegenüber Massivplatten, wodurch größere Spannweiten bzw. geringere Plattendicken und somit auch geringere Bauhöhen erzielt werden können. Zudem wird das Gesamtgewicht des Bauwerks und somit Stützen- und Fundamentabmessungen reduziert.

Spannbetonhohlplatten

Die Einsatzgebiete von Spannbetonhohlplatten sind vielfältig und umfassen neben Büro- und Wohngebäuden auch den Industrie- und Gewerbebau. Spannbetonhohlplatten sind aufgrund des Herstellungsverfahrens einachsig gespannte Deckenplatten. Die Spannweiten reichen in Abhängigkeit der Einwirkungen bis ca. 16 m bei einer maximalen Deckendicke von 400 mm. Üblicherweise werden Betonfestigkeitsklassen von C45/55 erreicht.

Spannbetonhohlplatten werden in Spannbahnen von bis zu 150 m Länge mit Spannstellitzen als einzigem Bewehrungselement gefertigt (Bild 24). Die Herstellung erfolgt mit Gleitfertigern oder Extrudern, die zugleich die Aufgaben der Schalung, der Betonverteilung und der Verdichtung übernehmen.

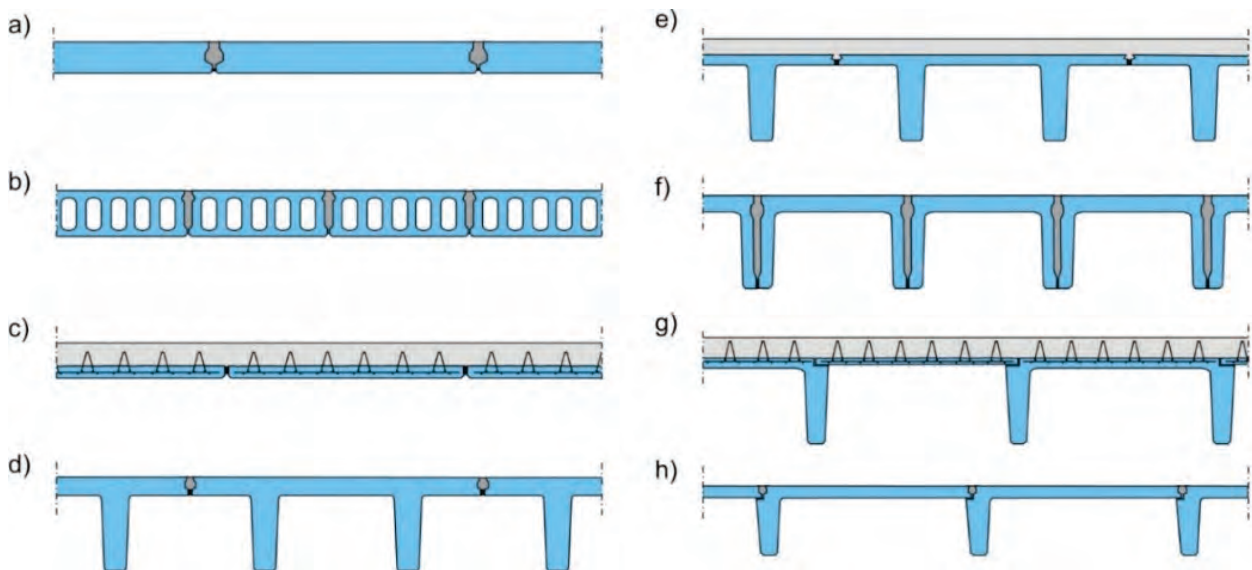


Bild 49: Dach- und Deckenplatten, a) Vollplatten, b) Hohlplatten, c) Elementdecken, d) TT-Platten ohne Ortbetongergänzung, e) TT-Platten mit Ortbetongergänzung, f), g) und h) Troglplatten

Die Regelbreite beträgt herstellungsbedingt 1,20 m. Es können jedoch auch Passplatten mit einer Breite $b < 1,20$ m hergestellt werden. Schräg verlaufende Schnitte im Grundriss sind bis zu einem Winkel von 60° gegenüber der Längsachse möglich. Die Elementfugen sind zur Querverteilung profiliert (Tabelle 8) und werden örtlich vergossen.

Kleine Aussparungen werden direkt im Werk erzeugt. Bei größeren Öffnungen sind Auswechslungen mithilfe von Stahlkonstruktionen erforderlich. Nachträgliche Bohrungen oder nachträglich hergestellte Installationsöffnungen dürfen nur im Bereich der Hohlräume durchgeführt werden, da ansonsten die Gefahr besteht, dass einzelnen Litzen beschädigt werden.

Spannbetonhohlplatten dürfen in der Regel nur mit vorwiegend ruhenden Einwirkungen gemäß DIN EN 1992-1-1/NA, Abschnitt 1.5.2.6 belastet werden. Sollen Spannbetonhohlplatten durch schwere Feuerwehrfahrzeuge befahren werden, müssen zusätzliche Anforderungen beachtet werden.

Durch die maschinelle Herstellung auf Stahlschalungen erreichen Spannbetonhohlplatten unterseitig

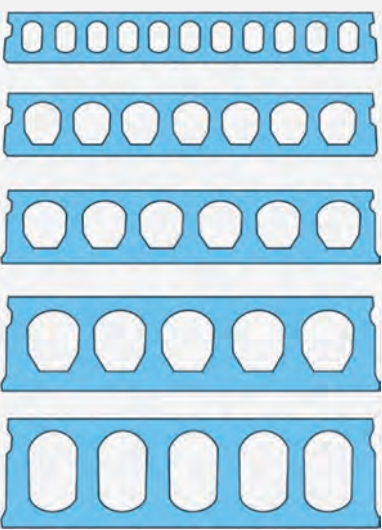
Sichtbetonqualität, sodass ein Verputzen oder Verkleiden entfallen kann. Die Elementfugen können entweder als Gestaltungselement sichtbar bleiben oder rissüberbrückend verspachtelt werden.

Spannbetonhohlplatten werden in Vollmontagebauweise verlegt. Die Ortbetonarbeiten beschränken sich auf den Fugenverguss und die Herstellung des Ringankers. Dies ermöglicht einen sehr schnellen Baufortschritt insbesondere bei regelmäßigen Grundrissen.

Ein alleiniger Nachweis nach DIN EN 1992-1-1 ist für Spannbetonhohlplatten aufgrund der Plattengeometrie, des Fehlens von Betonstahlbewehrung und des Ansatzes der Betonzugfestigkeit nicht möglich. Für Hohlplatten sind daher zusätzliche Regelungen in der europäischen Produktnorm DIN EN 1168 zu beachten. Derzeit wird an einer DAfStb-Richtlinie gearbeitet, die die Verwendung von Spannbetonhohlplatten in Deutschland regeln soll.

Eine Zusammenfassung der wesentlichen Merkmale enthält Tabelle 8. Weitere Hinweise enthalten die Merkblätter des Bundesverbands Spannbetonfertigteile (BVSF).

Tabelle 8: Merkmale von Spannbetonhohlplatten

Spannbetonhohlplatten	Merkmale
	<ul style="list-style-type: none"> ■ Spannweite bis 16 m (bei geringen Einwirkungen, z. B. Dachplatten) ■ Standardbreite 1,20 m ■ Keine Montageabstützung erforderlich und sofort nach dem Verlegen begehbar ■ Flexible Installationsführung und Nutzungsmöglichkeiten ■ Ausführung als Slim-Floor-Decke (mit Stahlverbundträger als deckengleichem Unterzug) möglich (Bild 35b) ■ Geringes Fertigteilegewicht (Transport und Montage) und geringe Bauwerkslasten ■ Fertige, glatte Deckenuntersicht ■ Durchdringungen und Auswechslungen sorgfältig planen ■ Passplatten bei unregelmäßigen Grundrissen erforderlich ■ Brandschutzanforderung frühzeitig klären ■ Unter Umständen Nachweis der biegeweichen Lagerung erforderlich

Stahlbetonhohlplatten

Stahlbetonhohlplatten werden in Breiten von maximal 2,50 m auf Stahlpaletten in der gewünschten Länge in einer speziellen Betonier- und Rohrzieh-anlage hergestellt. Im Gegensatz zu Spannbetonhohlplatten werden Stahlbetonhohlplatten mit Längs-, Quer- und Bügelbewehrung hergestellt und mit wenigen Ergänzungen nach DIN EN 1992-1-1 bemessen. Stahlbetonhohlplatten werden stets ohne Montageunterstützung verlegt.

Bei Deckendicken zwischen 140 und 200 mm sind Spannweiten von 6 bis 7 m und Belastungen bis ca. 5 kN/m² erreichbar. Bei Deckendicken von 300 mm sind Spannweiten bis 10 m möglich. Die Längsränder werden wie bei Spannbetonhohlplatten mit einer Verzahnung versehen, um Platten- und Scheibenquerkräfte übertragen zu können.

6.1.4 Deckenplatten mit Stegen

TT-Platten oder Troglplatten aus Stahlbeton oder Spannbeton werden insbesondere bei hohen Lasten und großen Spannweiten, z. B. im Industrie- und Parkhausbau verwendet.

Bei einer Bauteilhöhe von $h = 920$ mm sind Spannweiten bis 17,5 m (ohne Vorspannung) bzw. bis 25,0 m (mit Vorspannung) bei gleichzeitig hohen Verkehrslasten von 25,0 kN/m² möglich (siehe Kap. 11.5 bis 11.8). Die einachsig gespannten Deckenplatten wirken als Einfeldträger ohne Montageabstützung. TT-Platten werden nach DIN EN 1992-1-1 bemessen und konstruiert. Die Stege werden wie Unterzüge bemessen, wobei die herstellungsbedingte Geometrie zu beachten ist.

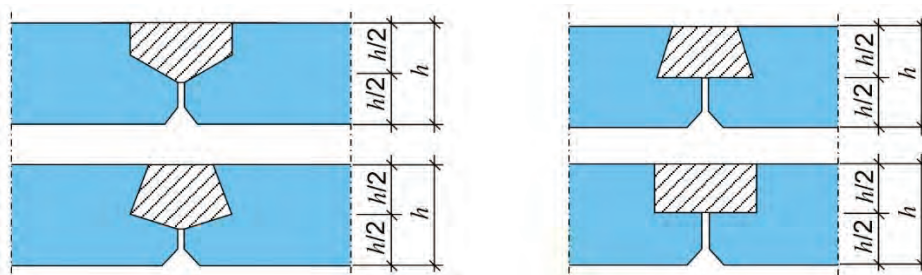


Bild 50: Beispiele für die Plattenränder einer TT-Platte

Die inneren Schalungswände sind meist starr ausgebildet. Die Seitenschalungen der Stege verlaufen einseitig oder beidseitig schräg bzw. konisch, um beim Heben aus der Schalung die Haftungskräfte überwinden zu können (Bild 21). Diese Art von Schalung wird auch für die Herstellung von Pfetten (Kap. 7.2.1) und sonstigen Trägern verwendet.

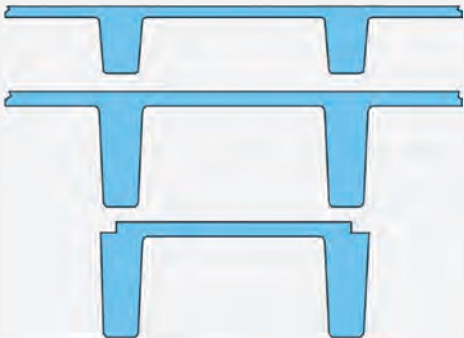
Die Länge der Schalungen im Spannbett kann 100 m und mehr betragen, wodurch es ermöglicht wird, mehrere Teile mit gleichen Abmessungen hintereinander herzustellen. Die sonstigen Abmessungen betragen in der Regel:

- Breite bis 3,0 m,
- Steghöhen 200 bis 800 mm,
- Stegbreiten 150 bis 270 mm.

Die Plattenränder werden zur Lastquerverteilung üblicherweise profiliert ausgeführt und nachträglich vergossen (Bild 50). Bei Platten ohne Ortbetonergänzung sind Überhöhungen nebeneinander liegender Tragelemente aufeinander abzustimmen.

Bei großen Einzellasten oder bei Systemen, bei denen die Plattenbreite dem Stützenraster entspricht, werden Troglplatten verwendet (Bild 49f). Die größeren Biegemomente in Querrichtung der Platten aufgrund der fehlenden seitlichen Kragarme erfordern bei Troglplatten einen dickeren Plattenspiegel und mehr Bewehrung als bei einer TT-Platte. Troglplatten mit Ausklinkungen im Bereich des Plattenspiegels lassen sich gut mit Elementdecken kombinieren (Bild 49g und h).

Tabelle 9: Merkmale von TT-Platten

TT-Platte mit/ohne Ortbetonschicht	Merkmale
	<ul style="list-style-type: none"> ■ Spannweiten bis 25,0 m (mit vorgespannten TT-Platten) ■ Einsatz im Parkhaus-, Industrie- und Gewerbebau ■ Verkehrslasten bis 25,0 kN/m² (auch bei hohen Einzellasten) ■ Installationsführung zwischen den Plattenstegen und durch Aussparungen in den Plattenstegen möglich ■ Fugenlose Oberfläche bei Platten mit Ortbetonergänzung ■ Hohes Gewicht bei Vollplatten ■ Bei Trogplatten dickerer Plattenspiegel und mehr Bewehrung erforderlich

TT-Platten mit Ortbetonergänzung werden mit einem 60 mm dicken Plattenspiegel gefertigt. Die Ortbetonschicht nimmt die zur Scheibenbildung erforderliche Bewehrung auf und stellt die Lastquerverteilung sicher. Höhenunterschiede zwischen den Elementen können ebenfalls einfach ausgeglichen werden. Eine Zusammenfassung der wesentlichen Merkmale von TT-Platten und Trogplatten enthält Tabelle 9.

6.1.5 Elementdecken

Elementdecken sind ein Halbfertigteil, das nachträglich mit einer Ortbetonschicht ergänzt wird. Elementdecken bestehen aus einer 50 bis 70 mm dicken Halbfertigteilplatten und fungieren als „verlorene Schalungen“, die nach dem Aushärten des Betons dauerhaft im Bauwerk verbleiben.

Die Elementdecke verbindet die Ortbetonbauweise mit der Fertigteilbauweise. Hier sind folgende Aspekte zu nennen:

- werksmäßige Herstellung der Halbfertigteile,
- Reduzierung der Schalungsarbeiten auf der Baustelle, da Demontage, Reinigung und Abtransport der Schalung entfallen,
- einfache Ausbildung einer Deckenscheibe und einfache Querverteilung der Lasten durch Verlegung der zusätzlichen Bewehrung innerhalb der Ortbetonschicht,

- Herstellung fugenloser Oberflächen,
- im Endzustand entsteht ein monolithisches Bauteil,
- gegenüber der „reinen“ Fertigteilbauweise können aufgrund des geringeren Gewichts der Halbfertigteile kleinere Hebezeuge verwendet werden.

Da es sich bei Elementdecken um Halbfertigteile handelt, entfallen jedoch einige der in Kap. 1.1 genannten Vorteile der „reinen“ Fertigteilbauweise. So ist z. B. keine „reine“ Montagebaustelle („trockene“ Baustelle) vorhanden, sodass die gesamte Baustellenlogistik einschließlich des Baufortschritts der Ortbetonbauweise entspricht. Zudem ist aufgrund des hohen Ortbetonanteils ein Betonieren im Winter bei niedrigen Temperaturen unter Umständen nicht möglich.

Elementdecken sind aufgrund ihrer rationellen Fertigung in automatischen Umlaufanlagen und ihrer großen Anpassungsfähigkeit mit fast beliebiger Plattengeometrie sehr wirtschaftlich und daher in Deutschland weit verbreitet.

Um die dünnen Halbfertigteilplatten während des Transports und der Montage handhaben zu können, werden die Deckenelemente mit Gitterträgern als biegesteife Bewehrung versehen. Der Obergurt der Gitterträger dient dabei im Montagezustand als Druckzone, wird im Endzustand in der Regel aber nicht als obere Biegezugbewehrung angesetzt.

Betonfertigteile im Geschoss- und Hallenbau

Falls eine obere Biegezugbewehrung zur Erzielung einer Durchlaufwirkung erforderlich ist, muss diese als Zulage oberhalb der Gitterträgerobergurte aufgelegt werden. Die Untergurte der Gitterträger können bei der unteren Biegezugbewehrung angerechnet werden. Die Gitterträgerdiagonalen dienen als Verbundbewehrung und – falls erforderlich – als Querkraftbewehrung.

Eine zusätzliche Bewehrung für die Scheibenwirkung der Decke wird im Ortbeton verlegt, sodass auf einen Ringanker verzichtet werden kann. Die Mindestdicke der Ortbetongänzung beträgt 40 mm nach DIN EN 1992-1-1, 10.9.3 (8).

In Abhängigkeit von der Oberflächenbeschaffenheit der Verbundfuge zwischen Fertigteil und Ortbeton wirken Elementdecken im Endzustand wie monolithisch hergestellte Deckenplatten, deren Bemessung auf der Grundlage von DIN EN 1992-1-1 erfolgt.

Elementdecken können als zweiachsig gespannte Deckensysteme eingesetzt werden. In diesen Fällen wird zusätzlich zur Längsbewehrung der Haupttragrichtung, die in der Fertigteilplatte eingebaut ist, die quer verlaufende Biegezugbewehrung auf der Fertigteilplatte verlegt. Nach DIN EN 1992-1-1/NA, 10.9.3 (NA.14) darf für die Beanspruchung rechtwinklig zur Fuge jedoch nur die Bewehrung berücksichtigt werden, die durchläuft oder mit ausreichender Übergreifung gestoßen ist.

Für verschiedene Arten von Gitterträgern liegen allgemeine bauaufsichtliche Zulassungen bzw. europäische technische Spezifikationen (ETA) vor.

Elementdecken werden häufig in Verbindung mit Stahlbeton- oder Spannbetonbalken als Plattenbalkendecken ausgeführt (Bild 51). Für die Herstellung von punktgestützten Platten werden spezielle Gitterträger zur Sicherung gegen Durchstanzen verwendet.



Bild 51: Elementdecken mit Halbfertigteilunterzug

Abhängig vom gewählten Gitterträger und vom Durchmesser des oberen Längsstabes betragen die Abstände der Montageabstützung in der Regel 2,0 bis 4,0 m. Durch spezielle Gitterträger mit ausbetoniertem Blechobergurt können die Montagestützweiten auf 5,0 m vergrößert werden (Bild 52). Bei nicht vorwiegend ruhenden Einwirkungen, z. B. durch Gabelstaplerverkehr im Industriebau, sind ebenfalls spezielle Gitterträger erforderlich.

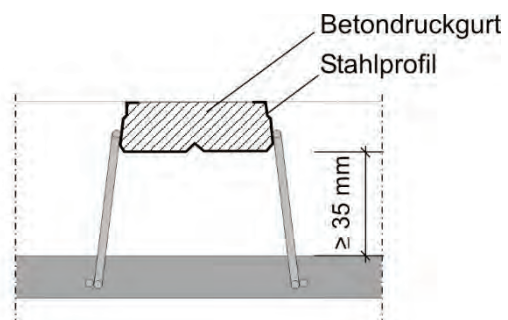
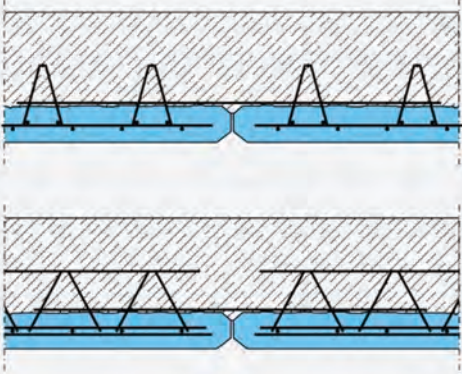


Bild 52: Gitterträger für montagesteife Deckenelemente

Die Bemessung im Montagezustand ist mit den herkömmlichen Bemessungsgrundlagen nach DIN EN 1992-1-1 nicht durchführbar, sondern muss als Kombination aus Fachwerkwirkung der Gitterträger und Tragwirkung der Fertigteilplatte betrachtet werden. Ein Berechnungsmodell liegt hierfür bislang nicht vor. Die in den Zulassungen für die Gitterträger angegebenen Montagestützweiten beruhen daher auf Bauteilversuchen [39].

Eine Zusammenfassung der wesentlichen Merkmale von Elementdecken enthält Tabelle 10.

Tabelle 10: Merkmale von Elementdecken

Elementdecken	Merkmale
	<ul style="list-style-type: none"> ■ Spannweiten bis 8,0 m (vorgespannte Elementdecken bis 12,0 m) ■ Zweiachsiger Lastabtrag möglich ■ Bei unregelmäßigen Grundrissen oder großen Öffnungen geeignet ■ Fugenlose Oberfläche durch Ortbetonergänzung ■ Fertige, glatte Deckenuntersicht ■ Geringes Fertigteilegewicht (Transport und Montage) ■ Bei dynamischer Belastung spezielle Gitterträger erforderlich ■ Montageunterstützungen erforderlich ■ Hoher Ortbetonanteil (Logistik und Baufortschritt)

Vorgespannte Elementplatten mit Ortbetonergänzung werden bei Stützweiten von mehr als 8,0 m eingesetzt. Die mindestens 60 mm starken Elementplatten können durch die werksseitige Spannbettvorspannung kostengünstig hergestellt werden.

Hierdurch werden Decken mit einer Schlankheit von $h/L = 1/35$ und Spannweiten bis 12 m ermöglicht und gleichzeitig die Verformungen begrenzt. Zusätzlich werden durch die Vorspannung die Rissbreiten reduziert und die Montagestützweiten deutlich vergrößert. Beispielsweise kann mit einer 80 mm dicken Elementplatte bei 80 mm Ortbetonergänzung eine Länge von 5,0 m stützenfrei überspannt werden.

6.1.6 Sonstige Deckensysteme

Weitere Deckensysteme verbinden die genannten Deckentypen mit Aufgaben der Bauphysik. So werden z. B. bei der Betonkernaktivierung wasserführende Rohrleitungen in Deckenplatten eingebaut, die in Abhängigkeit der Vorlauftemperatur Wärme aus den Räumen und der Decke aufnehmen (Kühlen im Sommer) oder an die Decke bzw. die Räume abgeben (Heizen im Winter). Diese Systeme gibt es mittlerweile z. B. für Spannbetonhohlplatten und Elementdecken.

Des Weiteren gibt es Deckensysteme in Sandwichbauweise, in die Komponenten für die technische Gebäudeausrüstung integriert sind. Eine Übersicht über multifunktionale Deckensysteme ist in [40] enthalten.

6.2 Balken und Träger

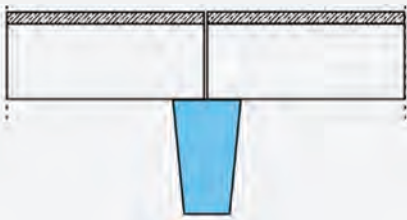
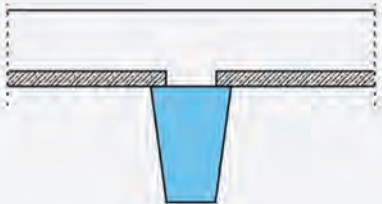
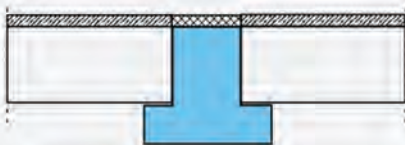
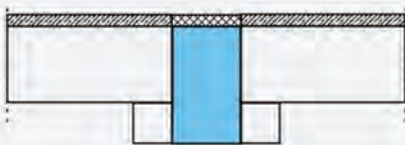
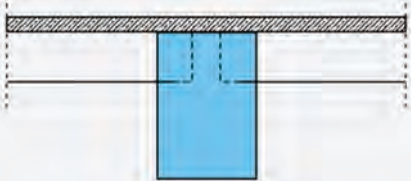

Unterzüge haben üblicherweise einen Rechteckquerschnitt bzw. einen dem Rechteck ähnlichen Querschnitt. Oftmals werden Unterzüge mit Auflageraschen oder mit angeformten Linien- oder Einzelkonsolen zur Auflagerung von Deckenplatten ausgebildet. Unterzüge werden in der Regel als Einfeldträger ausgebildet und können mit oder ohne Ortbetonergänzung hergestellt werden. Bei einer Herstellung im Spannbett können Unterzüge auch vorgespannt werden.

Die Auflagerung von Unterzügen erfolgt üblicherweise gelenkig auf Konsolen von durchlaufenden Stützen. In diesen Fällen werden die Unterzüge häufig ausgeklinkt.

Typische Querschnittsformen von Unterzügen zeigt Tabelle 11.

Betonfertigteile im Geschoss- und Hallenbau

Tabelle 11: Querschnittsformen von Unterzügen

Querschnitt	Entwurfshinweise
 <p>Rechteckunterzug</p>	<ul style="list-style-type: none"> ■ einfache Schalung und Bewehrung ■ direkte Lasteintragung ■ flexible Installationsführung in Verbindung mit TT-Platten ■ geringes Fertigteilgewicht ■ große Konstruktionshöhe
 <p>Rechteckunterzug als Plattenbalken</p>	<ul style="list-style-type: none"> ■ einfache Schalung und Bewehrung ■ statisch günstiger Querschnitt ■ direkte Lasteintragung ■ geringes Fertigteilgewicht ■ hoher Ortbetonanteil (Logistik und Baufortschritt)
 <p>Unterzug mit Linienkonsolen</p>	<ul style="list-style-type: none"> ■ geringe Gesamtbauhöhe ■ aufwendige Schalung und Bewehrung der Linienkonsolen
 <p>Unterzug mit Einzelkonsolen</p>	<ul style="list-style-type: none"> ■ geringe Gesamtbauhöhe ■ Materialersparnis gegenüber Linienkonsole ■ aufwendige Schalung und Bewehrung der Einzelkonsolen
 <p>Unterzug mit Auflagertaschen</p>	<ul style="list-style-type: none"> ■ relativ einfache Schalung und Bewehrung ■ direkte Lasteintragung ■ geringe Gesamtbauhöhe
 <p>Trogquerschnitt</p>	<ul style="list-style-type: none"> ■ statisch günstiger Querschnitt ■ gute Auflagerungsmöglichkeit auch während der Montage ■ flexible Installationsführung ■ aufwendige Schalung und Bewehrungsführung

6.3 Stützen

Der Standardquerschnitt von Betonfertigteilstützen ist der Rechteckquerschnitt (Bild 53 links). Abweichungen von der Rechteckform haben in der Regel zusätzliche Kosten bei Herstellung, Transport und Montage zur Folge.

Aus gestalterischen Gründen werden manchmal Rundstützen ausgebildet (Bild 53 rechts). Da Rundstützen in der Regel in einer stehenden Schalung gefertigt werden, sind nur begrenzte Höhen möglich und mehrgeschossige Stützen ausgeschlossen. Eine Ausnahme sind Schleuderbeton-

stützen mit Längen von bis zu 40 m, für deren Produktion allerdings spezielle Einrichtungen (Schleuderbänke) erforderlich sind.

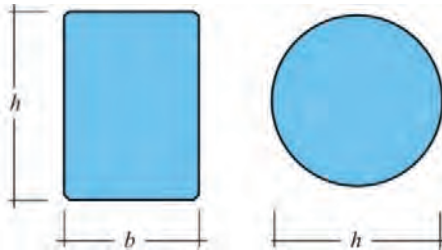


Bild 53: Stützenquerschnitte

Im Skelettbau werden Stützen häufig mehrgeschossig ausgeführt (Bild 54). In diesen Fällen können Transport- und Montagezustände, z. B. das Aufrichten langer Stützen bei der Querschnittswahl maßgebend sein (Bild 55). Bei Gebäuden mit mehr als drei Geschossen müssen Stützen in aller Regel gestoßen werden (Kap. 9.6). Insbesondere bei Mischkonstruktionen, z. B. bei Hochhäusern kommen auch geschosshohe Fertigteilstützen zum Einsatz.

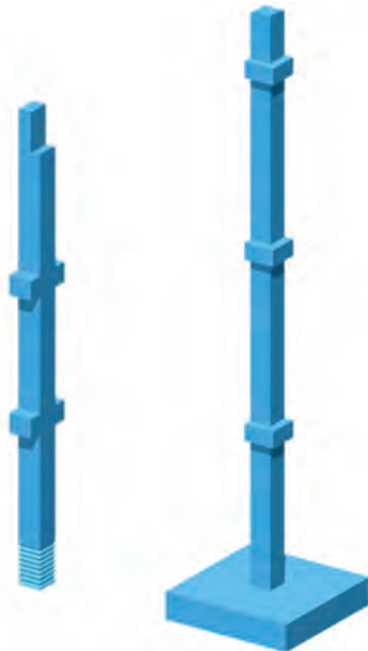


Bild 54: Mehrgeschossige Stützen

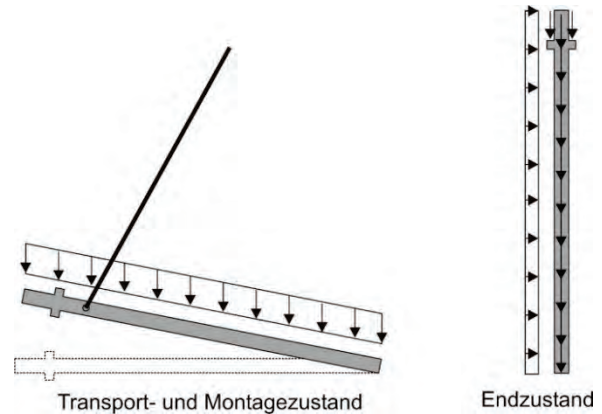


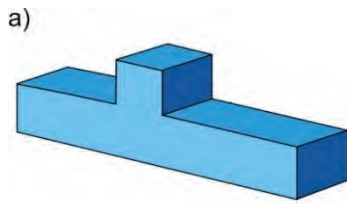
Bild 55: Belastungen einer Stütze im Bau- und Endzustand

Vor- und Nachteile von ein- und mehrgeschossigen Stützen können Tabelle 12 entnommen werden.

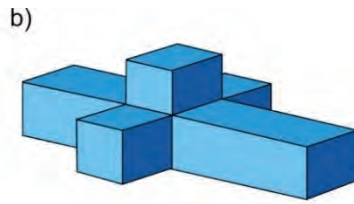
Stützen werden meist liegend in der Schalung hergestellt, sodass die Einfüllseite der Stütze die ungeschaltete Seite darstellt und unter Umständen besonders behandelt werden muss. Hat die Stütze Konsolen nach unterschiedlichen Richtungen, so ist mit dem Werk abzuklären, auf welcher Seite die Stütze betoniert werden soll. Schalungstechnisch am günstigsten ist die Anordnung einer oberseitig angeformten Konsole. Mit Konsolen auf zwei gegenüberliegenden Seiten oder gar auf allen Seiten steigt der Fertigungsaufwand (Bild 56). In diesen Fällen ist der Einsatz spezieller Einbauteile für den nachträglichen Anschluss von Konsolen überlegenwert.

Häufig werden Sonderformen von Stützen ausgeführt. Hierfür können nur teilweise herkömmliche Schalungen verwendet werden. Bei architektonisch anspruchsvoll gestalteten Fassadenstützen müssen zunächst die Schalungen entwickelt und gebaut werden. Für den Schalungsbau bedarf es einfacher und klarer Konzepte, sodass mit wenigen unterschiedlichen Schalungen gearbeitet werden kann. Beispiele hierfür sind in [3] enthalten.

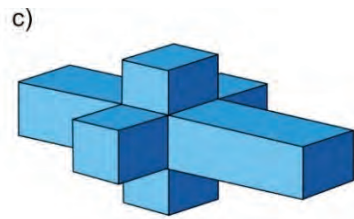
Betonfertigteile im Geschoss- und Hallenbau



a) Oben angeformte Konsole (einfach)



b) Oben angeformte Konsole, seitliche Konsolen mit unterbrochenen und aufgedoppelten Seitenschalungen (möglich, aber aufwendiger als a))



c) Oben angeformte Konsole, seitliche und untere Konsolen mit unterbrochenen und aufgedoppelten Seitenschalungen und Schalungsboden (schwierig!)

Bild 56: Liegend hergestellte Stütze mit Konsolen a) nur obenseitig, b) an drei Seiten, c) an vier Seiten

Tabelle 12: Vor- und Nachteile ein- und mehrgeschossiger Stützen

Stützen	Entwurfshinweise
<p>Eingeschossige Stützen</p>	<ul style="list-style-type: none"> ■ Rechteck- und Rundquerschnitt möglich ■ Standardausführung als Kragstütze (bei Hallenbauwerken) ■ Auflagerung der Unterzüge direkt auf den Stützenköpfen (im Geschossbau) oder in der Gabellagerung (im Hallenbau) ■ Montageabstützungen erforderlich (bei mehrgeschossigen Bauwerken) ■ Nur geschossweise horizontale Montagefolge möglich ■ Geringes Transport- und Montagegewicht ■ Rundstützen aufgrund stehender Herstellung nicht mehrgeschossig ausführbar
<p>Mehrgeschossige Stützen</p>	<ul style="list-style-type: none"> ■ Keine aufwendigen Verbindungen und eine geringe Anzahl an Stützenstößen ■ Statisch günstiges System ■ Geringe Anzahl von Hub- und Justiervorgängen ■ Bei bauwerkshohen Stützen keine Montageabstützung erforderlich ■ Horizontale oder vertikale Montagefolge möglich ■ Konsolen oder Stahleinbauteile für die Auflagerung von Unterzügen erforderlich ■ Großes Transportgewicht (insbesondere bei Stützen mit angeformtem Fundament)

6.4 Außenwände

6.4.1 Allgemeines

Dieser Abschnitt befasst sich mit tragenden Außenwänden. Fassaden werden in Kapitel 8 behandelt.

Nach DIN EN 1992-1-1/NA, 9.6.1 (NA.2) beträgt die Mindestdicke für tragende Fertigteilwände bei durchlaufenden Decken 80 mm, bei nicht durchlaufenden Decken 100 mm. Die tatsächliche Wanddicke ergibt sich aus der Betondeckung in Abhängigkeit der Expositionsklassen, der erforderlichen Mindestauflagertiefe der Deckenplatten sowie aus Aspekten des Brand- und Schallschutzes, sodass übliche Wandstärken 140 bis 200 mm betragen.

6.4.2 Betonsandwichelemente

Tragende Außenwände werden oftmals als Betonsandwichelemente in I-, T- oder L-Form oder als plastisch geformte Tragelemente mit bodentiefen Fenstern ausgeführt. Durch die tragende Funktion der Wandelemente sind Außenstützen entbehrlich (Bild 57).

Näheres zu Betonsandwichelemente enthält Kap. 8.2.

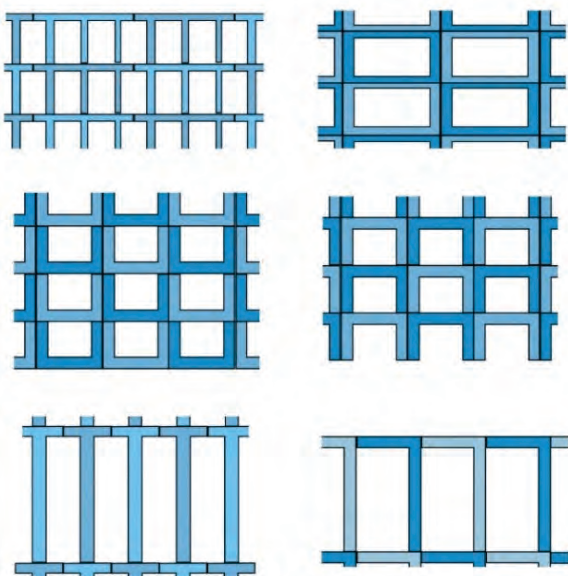


Bild 57: Beispiele für tragende aufgelöste Außenwände

6.4.3 Elementwände

Elementwände bestehen aus zwei dünnen Stahlbetonplatten, die im Fertigteilwerk hergestellt und durch Gitterträger miteinander verbunden werden (Bild 58a). Eine Weiterentwicklung ist die Integration einer Kerndämmung zur Verbesserung der wärmeschutztechnischen Eigenschaften (sog. „Thermowände“, Bild 58b). Die Wärmedämmung wird werkseitig an der Innenseite der äußeren Schale angebracht. Hierfür sind spezielle Gitterträger mit Diagonalen aus Edelstahl erforderlich. Als Alternative zu Gitterträgern können Verbundanker aus glasfaserverstärktem Kunststoff (GFK) eingesetzt werden (Bild 58c).

Durch die Art der Herstellung erhalten Elementwände eine beidseits schalungsglatte Oberfläche. Nach Transport, Montage, Aufstellen und Ausrichten der Wände wird der Zwischenraum auf der Baustelle mit Ortbeton vergossen.

Elementwände fungieren als verlorene Schalung und optimieren somit die Ortbetonbauweise. Die Wand wird im Endzustand als monolithischer Gesamtquerschnitt betrachtet, wenn die Verbundfuge zwischen Fertigteilplatte und Ortbeton ausreichend aufgeraut und durch eine Verbundbewehrung gesichert ist.

Die Mindestdicke der Fertigteilplatten beträgt laut allgemeiner bauaufsichtlicher Zulassung 40 bzw. 50 mm. Übliche Fertigteilplattendicken betragen in Abhängigkeit der Expositionsklasse und der sich ergebenden Betondeckung 50 bis 80 mm. Die Dicke der Ortbetonschicht sollte mindestens 100 mm betragen, wodurch sich Mindestwanddicken von 200 mm ergeben. Zur ausreichenden Verdichtung sind Wanddicken von insgesamt 240 mm sinnvoll.

Bei der Verwendung von speziellen Betonen, z. B. selbstverdichtendem Beton beträgt die Mindestdicke der Ortbetonschicht 70 mm, wodurch die Gesamtwanddicke entsprechend reduziert werden kann.

Betonfertigteile im Geschoss- und Hallenbau

Aufgrund der schnellen Montage eignen sich Elementwände insbesondere dann, wenn im Ortbetonbau eine einhäuptige Schalung erforderlich wäre (z. B. Anbauten an Bestandsbauwerke). Jedoch sollten die Einwirkungen nicht zu groß sein, da die einbaubare Bewehrungsmenge wegen der Platzverhältnisse begrenzt ist.

Elementwände werden häufig auch als Bestandteil wasserundurchlässiger Bauwerke ausgeführt. Die DAfStb-Richtlinie „Wasserundurchlässige Bauwerke aus Beton“ (WU-Richtlinie) schreibt für Elementwände eine Mindestwanddicke von 240 mm sowie ein liches Maß zwischen den Fertigteilplatten von 120 mm vor. Unter Beachtung besonderer beton- und ausführungstechnischer Maßnahmen ist bei nicht drückendem Wasser (Beanspruchungsklasse 2) eine Abminderung der Mindestwanddicke auf 200 mm möglich.

Ein Vorteil von Elementwänden beim Einsatz in WU-Konstruktionen ist, dass die Stoßfugen zwischen den einzelnen Fertigteilplatten als Sollrissfugen genutzt werden können. Bei einer Begrenzung der Wandlänge bleiben die Wandabschnitte zwischen den Sollrissfugen frei von Trennrissen.

Laut DAfStb-Richtlinie gilt für Elementwände mit abgedichteten Sollrissquerschnitten daher der Nachweis der Trennrissicherheit als erbracht, wenn die Sollrissquerschnitte oder Fugenabstände so gewählt werden, dass Risse infolge von Lasten und Zwang in den dazwischenliegenden Bereichen vermieden werden. In [41] wird eine Begrenzung der Fugenabstände auf 9 m bzw. auf die 2,5-fache Wandhöhe empfohlen.

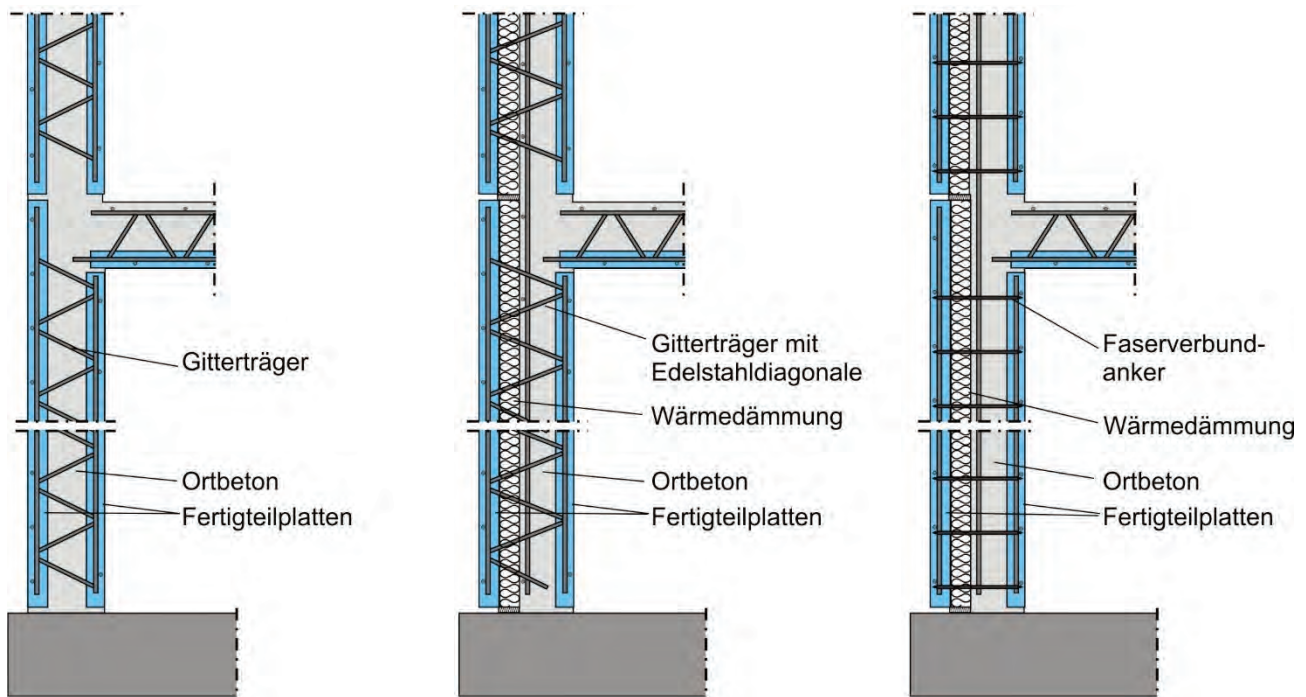


Bild 58: Elementwand mit a) Gitterträgern, b) Gitterträgern und Kerndämmung, c) GFK-Verbundankern

7 Bauteile im Hallenbau

7.1 Dachplatten

Im Hallenbau werden häufig Stahltrapezbleche (Bild 59a und b) oder Porenbetonplatten (Bild 59c) verwendet. Die Bemessung von Trapezblechen erfolgt nach DIN EN 1993-1-3. Von den Herstellern liegen zudem statische Typenprüfungen vor. Trapezbleche werden üblicherweise als Durchlaufträger über zwei oder drei Felder verlegt. Die maximale Spannweite beträgt je nach Profil in Abhängigkeit der Einwirkungen und des statischen Systems bis zu 9 m, in Ausnahmefällen auch 11 m [42].

Die Bemessung von Dach- und Deckenplatten aus bewehrtem Porenbeton erfolgt nach DIN EN 12602 und DIN 4223-101. Die Ausführung erfolgt nach DIN 4223-102. Die maximale Spannweite ist von der Plattendicke sowie den Festigkeitsklassen und Einwirkungen abhängig. In [43] werden für die Druckfestigkeitsklasse AAC 4,5 und die Rohdichteklasse 550 bei einer Dachlast von $1,5 \text{ kN/m}^2$ folgende Richtwerte für Mindestdicken empfohlen:

- 150 mm bei ca. 4,50 m Spannweite,
- 200 mm bei ca. 6,0 m Spannweite,
- 250 mm bei ca. 7,0 m Spannweite.

Bei großen Binderabständen oder erhöhten Anforderungen an Dauerhaftigkeit, Brand- oder Schallschutz werden Dachplatten aus Beton, z. B. Spannbetonhohlplatten (Kap. 6.1.3) oder TT-Platten (Kap. 6.1.4) verwendet. Hierbei ist die wirtschaftliche Dimensionierung der Dachbinder zu beachten.

In Sonderfällen, z. B. bei Gebäuden mit Tageslichtnutzung durch Sheddächer werden auch Faltwerke mit Stützweiten von 10,0 bis 20,0 m verwendet.

7.2 Pfetten, Riegel, Dachbinder

7.2.1 Pfetten

Pfetten sind schlanke Träger, die als Einfeldträger die Dachlasten auf die Binder abtragen. Dachpfetten sind erforderlich, wenn die Abstände zwischen den Bindern größer sind als die mögliche Stützweite der Dachdeckung (Kap. 5.3). Bei Porenbetonplatten werden daher in der Regel ab 6,0 m Binderabstand und bei Trapezblechen ab 7,5 m Binderabstand Pfetten angeordnet.

Trapezquerschnitte (Bild 60a) haben sich als Standardquerschnitt für Pfetten durchgesetzt. Für Spannweiten von mehr als 17,5 m wird ein T-Querschnitt zur Aufnahme der größeren Biegemomente und zur Reduzierung der Kippanfälligkeit erforderlich (Bild 60b).

Bei Stützweiten bis ca. 15,0 m werden Pfetten üblicherweise aus Stahlbeton hergestellt werden. Bei größeren Spannweiten bis ca. 20,0 m werden Pfetten vorgespannt. Neben der größeren Schlankheit haben Spannbetonpfetten den Vorteil geringerer Durchbiegungen, wodurch sich durchbiegungsabhängige Schäden im Dachbereich vermeiden lassen.

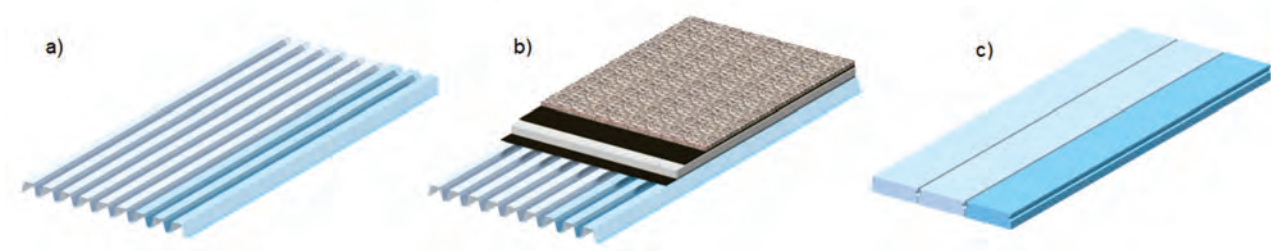


Bild 59: Trapezblech, b) Trapezblech mit Abdichtung und Wärmedämmung, c) Porenbetonplatten

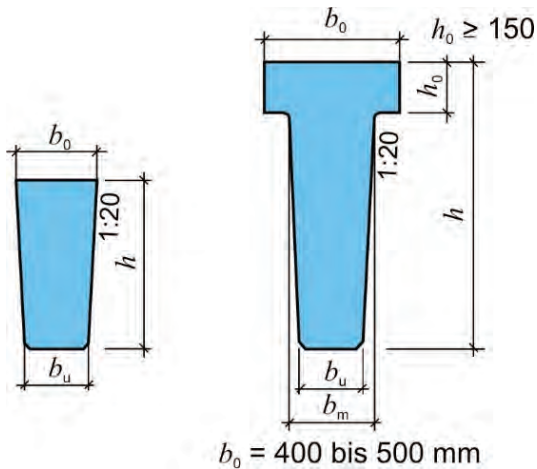


Bild 60: Pfetten, a) Trapezprofil, b) T-Profil

Eine außergewöhnliche Pfettenform ist der in Bild 61 gezeigte äußerst materialsparende Vierendeel-Träger. Diese sehr schlanken und leistungsfähigen Träger verbinden Material- und Gewichtersparnis mit Ästhetik und vielfältigen Möglichkeiten der Installationsführung.



Bild 61: Vierendeelträger

7.2.2 Riegel, Rand- und Giebelträger

Riegel, Rand- und Giebelträger werden beispielsweise als Kranbahnträger zwischen Stützen bzw. als oberer Abschluss der Fassade in Form eines Trauf- und Ortgangriegels benötigt. Die bevorzugte Querschnittsform ist das Rechteck (Bild 62).

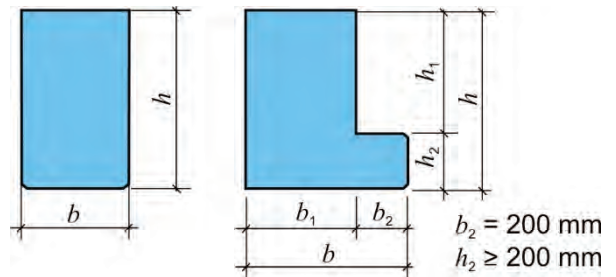


Bild 62: Riegelquerschnitte

Randträger bilden bei der Anordnung von Pfetten das Endauflager für die Dachplatten. Gleichzeitig können Randträger als Attika ausgebildet werden oder als horizontaler Wandriegel der Außenwand verwendet werden. Randträger können auch zur Kopplung der Stützen bei der Aussteifung in Hallenlängsrichtung herangezogen werden.

Aufgrund der unterschiedlichen Ausbildungen des Übergangs von Wand zum Dach werden verschiedene Querschnitte und Anordnungen der Randträger verwendet, von denen in Bild 63 die wichtigsten dargestellt sind.

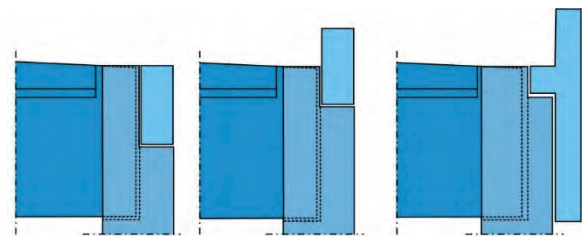


Bild 63: Randträger mit/ohne Attika

Giebelträger werden am Hallenende anstelle von Dachbindern angeordnet und nehmen hier die Dachlasten auf. Zur Auflagerung der Giebelträger werden die Giebelstützen in der Regel ausgeklinkt. Giebelstützen werden in einem geringeren Abstand

zueinander gestellt als normale Hallenstützen. Daher können für Giebelträger wesentlich kleinere Querschnitte als bei Dachbindern realisiert werden.

Wenn nachträgliche Hallenerweiterungen geplant sind, sollten auch an in den Giebelachsen Dachbinder angeordnet werden, um den unabhängigen Ausbau der Giebelstützen zu ermöglichen (Bild 66).

7.2.3 Dachbinder

Dachbinder sind weitgespannte Träger im Hallenbau zur Aufnahme der Dachdeckungen. Sie werden als Satteldachbinder oder geneigt eingebaute Parallelbinder mit einem Gefälle von 3 bis 5 % für die Dachentwässerung ausgebildet (Bild 64).

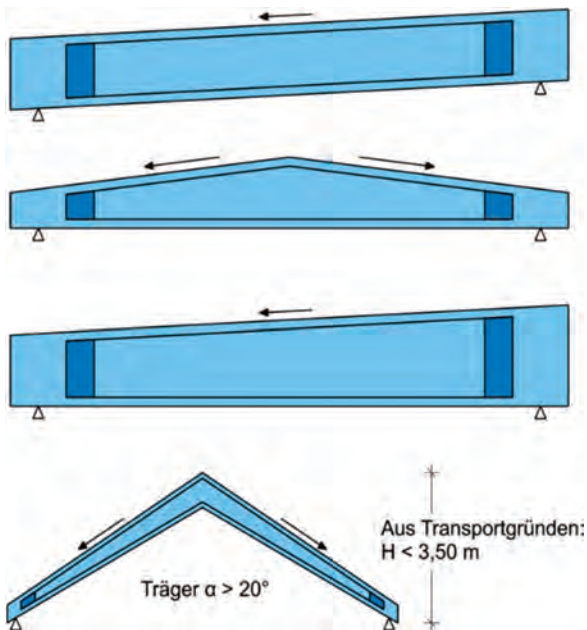


Bild 64: Verschiedene Binderformen

Als Querschnittsformen werden üblicherweise T- oder I-Binder gewählt (Bild 65). Stahlbeton-Dachbinder mit T-Querschnitt werden bei Stützweiten bis ca. 20 m ausgeführt. Ab einer Spannweite von ca. 25 m ist in der Regel ein vorgespannter I-Querschnitt vorteilhafter. Spannbeton-Dachbinder mit I-Querschnitt können herstellerabhängig mit Stützweiten von über 50 m realisiert werden. Der Achsabstand der Binder in Querrichtung ist von der Dacheindeckung abhängig (Kap. 7.1).

Die Kippaussteifung der Binder erfolgt durch eine entsprechende Querschnittsausgestaltung (siehe auch Kap.11.10 und 11.11). Leitungsführungen der Haustechnik benötigen Aussparungen in den Stegen von Dachbindern. Für die Bemessung von Balkenstegen mit Öffnungen wird z. B. auf [44] verwiesen.

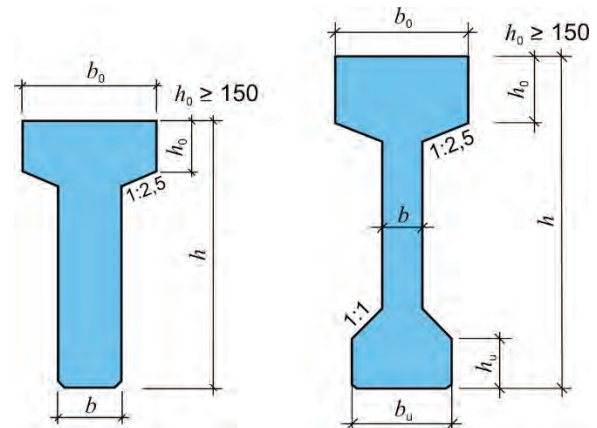


Bild 65: Querschnitte von Dachbindern, a) T-Querschnitt, b) I-Querschnitt

In [6] ist ein ausführliches Bemessungsbeispiel eines Dachbinders mit T-Querschnitt enthalten.

7.3 Stützen

Der Standardquerschnitt von Hallenstützen ist wie im Geschossbau der Rechteckquerschnitt. Aus Gründen der Wirtschaftlichkeit werden im Hallenbau oftmals in allen Achsen gleiche Stützenquerschnitte hergestellt und ausgeführt, auch wenn dies aus statischen Gründen nicht erforderlich ist.

Bei Hallenhöhen ab 10,0 m sollte bei der Festlegung der Querschnittsabmessungen der Stützen die horizontale Verformung des Stützenkopfes im Hinblick auf die anschließenden Bauteile (Fassade und Dach) besonders beachtet werden. Insbesondere bei sehr hohen Hallen, z. B. Hochregallager werden aus Gewichtsgründen auch profilierte Querschnitte, z. B. I-Querschnitte ausgeführt (Bild 67).

Für die Abmessungen der Stütze sind zudem die Auflagerung der Binder und die Mindestabmessungen der Stützenkopfgabel für die Kipphalterung zu berücksichtigen (Kap.9.4.3).



Bild 66: Dachbinder auf Giebelstützen

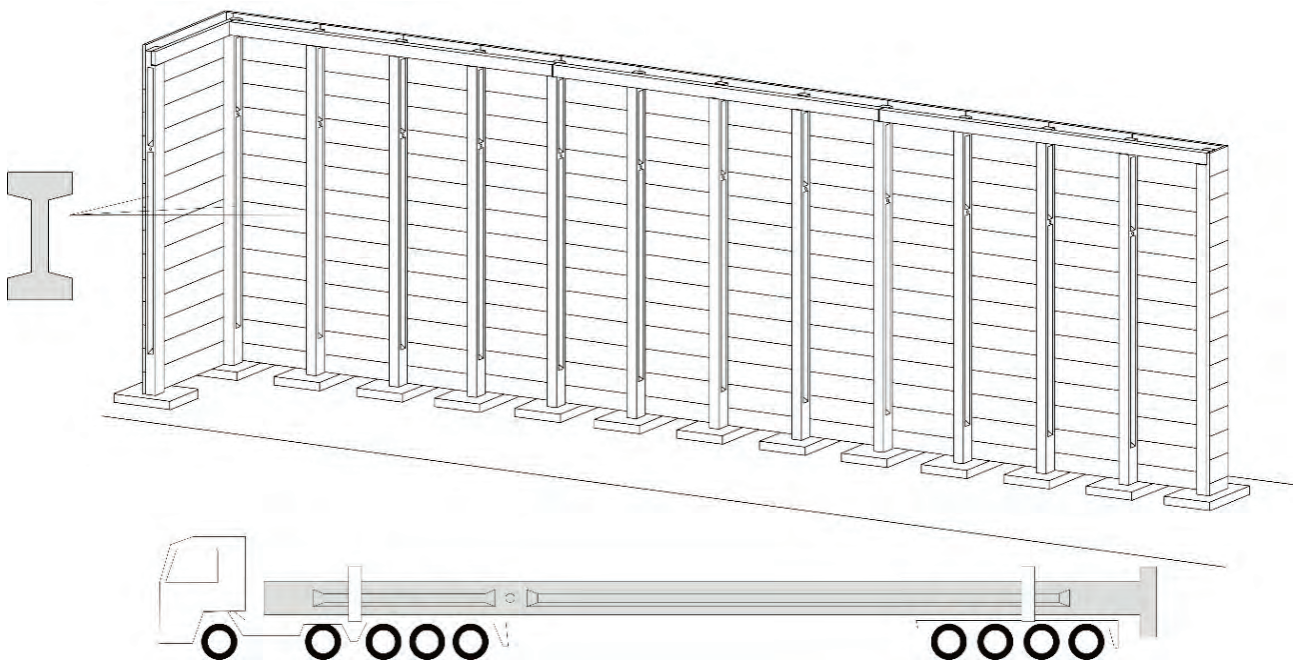


Bild 67: Hochregallager mit profilierten Stützen mit I-Querschnitt

Vertikale Einwirkungen für Hallenstützen resultieren aus der Dachkonstruktion und dem Dachtragwerk sowie aus Schneelasten. Bei Hallen mit Kranbahnen und Zwischendecken kommen hohe veränderliche Einwirkungen hinzu. Horizontale Einwirkungen resultieren aus Wind, Anpralllasten und dem Kranbetrieb sowie ggf. aus Erdbeben. Bei schlanken Stützen sind Imperfektionen aus Schiefstellung und Theorie II. Ordnung sowie Fundamentverdrehungen infolge elastischer Bettung durch den Boden zu beachten.

7.4 Wände

Für Außenwände werden Trapezblech-Kassettenwände, Porenbetonwandplatten oder Stahlbetonvollwandelemente verwendet (Bild 68). Bei erhöhten wärmeschutztechnischen Anforderungen werden häufig auch Betonsandwichelemente gewählt. Im Brüstungsbereich sind aus Gründen der Dauerhaftigkeit Bauteile aus Stahlbeton zu empfehlen.

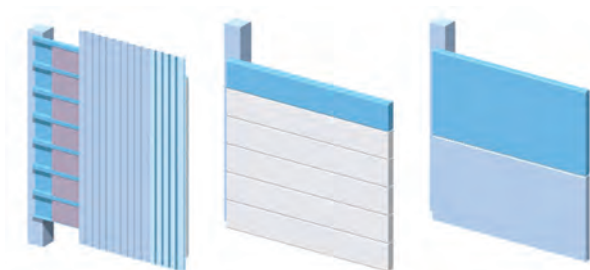


Bild 68: Trapezblech-Kassettenwand, Porenbeton- und Stahlbetonwandplatten

Bei Trapezblech-Kassettenwänden werden U-förmige Blechprofile horizontal zwischen den Stützen befestigt und mit vertikalen Stahltrapezblechen verkleidet. Die Wärmedämmung wird in den Kassetten angeordnet. Trapezblech-Kassettenwände werden bis zu einer Stützweite von 7,5 m verwendet. Zum Schutz vor Beschädigungen können im unteren Wandbereich Sandwichwandelemente aus Stahlbeton eingesetzt werden.

Porenbetonplatten werden als Einfeldträger horizontal vor oder zwischen den Stützen angeordnet.

Bewehrte Porenbetonplatten können für Stützweiten von maximal 8,0 m verwendet werden. Die Bemessung von Wandplatten aus bewehrtem Porenbeton erfolgt nach DIN EN 12602 und DIN 4223-101. Die Ausführung erfolgt nach DIN 4223-102. Gleichzeitig können durch Porenbetonwände Anforderungen an den Brandschutz und Wärmeschutz erfüllt werden.

In [43] werden für die Druckfestigkeitsklasse AAC 4,5 und die Rohdichteklasse 550 folgende Richtwerte für den Abstand der aussteifenden Bauteile angegeben:

- 150 mm bei 4,5 m Plattenlänge,
- 200 mm bei 7,0 m Plattenlänge,
- ≥ 240 mm bei 8,0 m Plattenlänge.

Bei großen Stützenabständen werden zusätzliche Fassadenstützen oder horizontale Wandriegel angeordnet, um die Stützweite der Wandelemente zu verringern.

7.5 Frostschrüzen

Nach DIN EN 1997-1 müssen Gründungen vor Frostschäden geschützt werden. Eine Möglichkeit sind so genannte Frostschrüzen, die verhindern sollen, dass gefrierendes Sickerwasser unter der Bodenplatte Frostschäden verursacht (Bild 69). Die Tiefe der Frostschrüze hängt von der jeweiligen Frostgefahr ab. Übliche Frosttiefen in Deutschland liegen zwischen 800 mm und 1200 mm unter Geländeoberkante.

Frostschrüzen können z. B. als vorgefertigte Einfeldträger mit oder ohne Ausklinkung unterhalb der Wandplatten, d. h. zwischen oder vor den Stützen auf den Fundamenten aufgelagert werden. Um die Frostfreiheit sicherzustellen, wird frostfreies Material, z. B. Kies zwischen die Fundamente eingebaut (Bild 69a). Alternativ können Frostschrüzen als Betonsandwichelement ausgeführt werden (Bild 69b).

Betonfertigteile im Geschoss- und Hallenbau

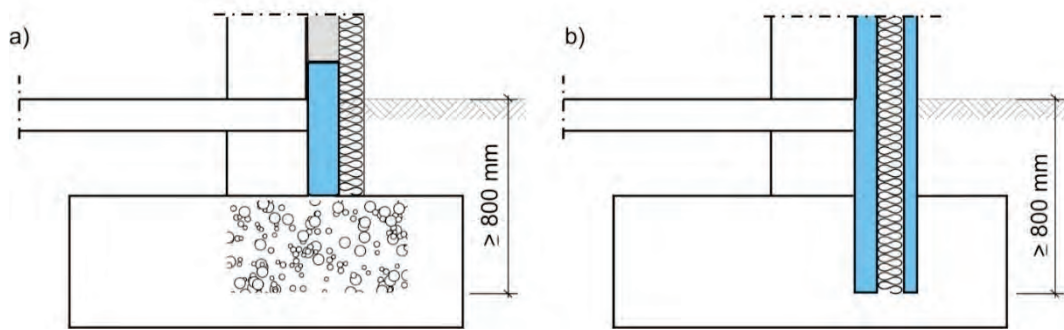


Bild 69: Frostschürzen, a) ohne Ausklinkung mit frostfreiem Material unterseitig, b) mit Ausklinkung als Betonsandwichelement

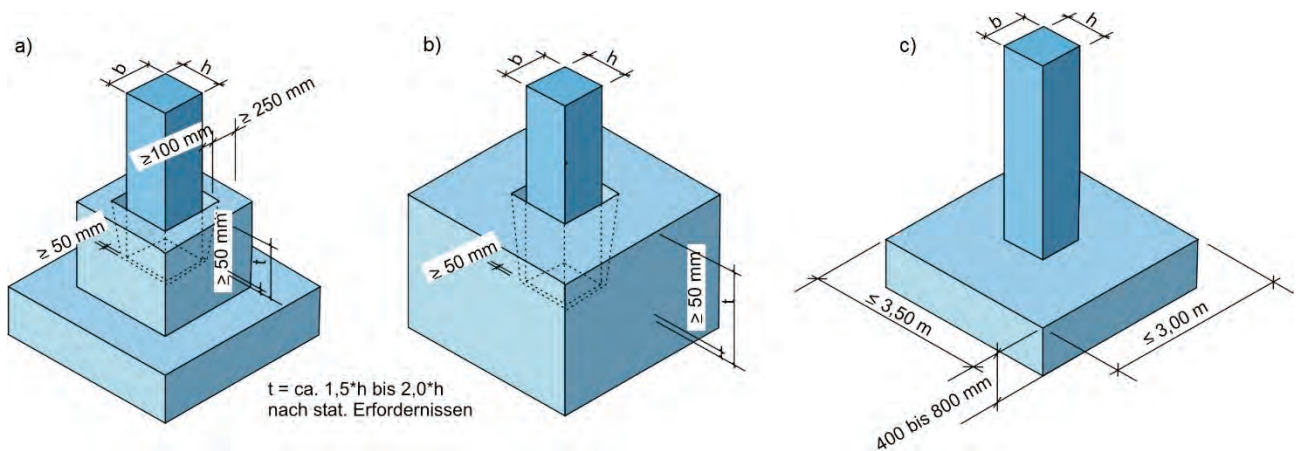


Bild 70: Köcher-, Block- und angeformtes Fundament

7.6 Fundamente

7.6.1 Allgemeines

Es gibt folgende Fundamenttypen:

- Köcherfundamente (Bild 70a),
- Blockfundamente (Bild 70b),
- angeformte Fundamente (Bild 70c),
- Schlitzfundamente (Bild 74).

Darüber hinaus werden häufig Stütze und Fundament vor Ort miteinander verbunden. Hierfür werden z. B. Stützenschuhe als Einbauteile verwendet (Bild 71).

7.6.2 Angeformte Fundamente

Angeformte Fundamente werden zusammen mit der biegesteif angeschlossenen Stütze im Werk

hergestellt. Herstellungsbedingt und wegen der zulässigen Transportabmessungen ist die Fundamentgröße bei angeformten Fundamenten auf 3,0 m × 3,5 m begrenzt. Bei größeren Abmessungen kann das Fundament auf der Baustelle mit Ort beton ergänzt werden. Die Fundamentdicke wird wegen der Gewichteinsparung häufig zwischen 400 mm und 800 mm gewählt.



Bild 71: Stützenschuh

Wegen der kurzen Bauzeit und dem geringen Aushub durch die kleinere Gründungstiefe ist das angeformte Fundament in vielen Fällen die wirtschaftlichste Lösung. Das Fertigteil wird auf der Sauberkeitsschicht versetzt und mittels Unterlegplatten justiert. Zum einwandfreien Einbringen des Vergussmörtels und zur Entlüftung werden im Fundament vertikale Hüllrohre vorgesehen. Nachteil der angeformten Fundamente sind die großen Abmessungen und Unförmigkeiten und der dadurch erschwerte Transport.

Da es sich um ein monolithisches Bauteil handelt, müssen die üblichen Nachweise in den Grenzzuständen der Tragfähigkeit für Biegung, Querkraft und Durchstanzen sowie die bodenmechanischen Nachweise geführt werden. Ausführliche Bemessungs- und Konstruktionshinweise enthält z. B. [44].

7.6.3 Köcher- und Blockfundamente

Köcher- und Blockfundamente können als Fertigteile (Bild 72) und in Ortbeton ausgeführt werden. Dem geringeren Betonverbrauch beim Köcherfundament steht der geringere Schalungsaufwand beim Blockfundament gegenüber. Bei kleineren Fundamentgrößen bis 2 m Seitenlänge ist daher das Blockfundament häufig wirtschaftlicher. Insbesondere bei bindigen Böden und entsprechendem Aushub kann das Blockfundament ohne Seitenschalung betoniert werden.

Anders als beim angeformten Fundament ist sowohl beim Köcher- als auch beim Blockfundament eine Fuge zwischen Stütze und Fundament vorhanden, die die einwirkenden Kräfte übertragen muss (siehe [5]).

Aufgrund der geringen Dicke der Fundamentplatte unterhalb der Stütze wird die Innenwandung eines Blockfundaments in der Regel verzahnt, um die Stützennormalkräfte teilweise über Reibung abtragen zu können. Auf eine Verzahnung der Innenwandung kann bei Köcherfundamenten mit ausreichend dicken Fundamentplatten verzichtet werden, wenn die Stützennormalkräfte allein über den

Durchstanzwiderstand der Fundamentplatte aufgenommen werden. Heutzutage werden üblicherweise auch die Innenwandungen von Köcherfundamenten und die zugehörigen Stützen verzahnt ausgeführt (Bild 73).



Bild 72: Köcherfundamente

Beispiele zur Bemessung von Köcher- und Blockfundamenten sind in [45], Bewehrungsbeispiele in [5] enthalten.

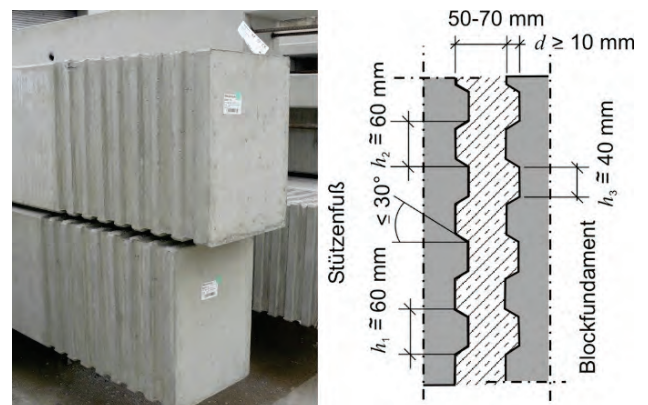


Bild 73: Verzahnte Stützenfüße nach DIN EN 1992-1-1/NA, 6.2.5

Betonfertigteile im Geschoss- und Hallenbau

7.6.4 Schlitzfundamente

Einzel fundamente für Wandplatten werden auch als Schlitzfundamente ausgeführt (Bild 74). Durch die Einspannung der Wandplatten können im Montagezustand weitere abstützende Maßnahmen entfallen.

Im Endzustand wirkt das Schlitzfundament als quasi-monolithisches Blockfundament. Bei hohen Wänden können Schlitzfundamente für eine kontinuierliche Einspannung auch als Streifenschlitzfundament ausgeführt werden.

Die Kraftübertragung im Bereich „Fertigteilwand – Fundamentinnenseite“ erfolgt ähnlich wie beim Block- bzw. Köcherfundament. Fertigteilwand und Fundamentwandung werden in der Regel verzahnt ausgeführt (Bild 75). Lediglich bei kleinen Wänden bzw. Frostschrüzen ist eine glatte Ausführung sinnvoll (Bild 74).

Da die Horizontalkraft im Gegensatz zu Köcher- oder Blockfundamenten nicht durch geschlossene Bügel aufgenommen werden kann, werden Schlitzfundamente wie Rahmenecken bemessen und bewehrt (Bild 75).

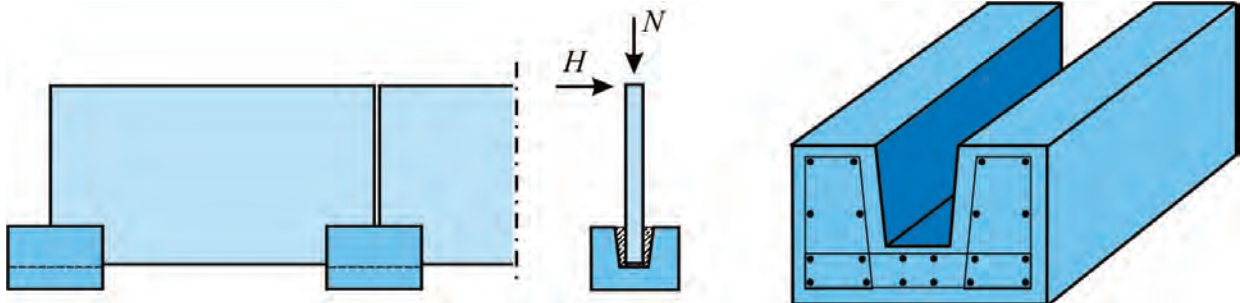


Bild 74: Schlitzfundamente für Wandplatten mit glatter Innenwandung

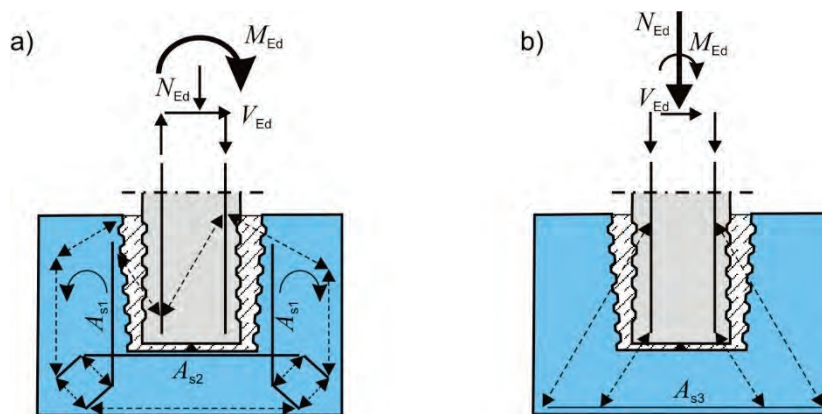


Bild 75: Stabwerkmodelle eines Schlitzfundaments mit verzahnter Innenwandung (aus [5]) a) große Ausmitte zur Bemessung der Rahmenecke, b) geringe Ausmitte zur Bemessung der unteren Fundamentquerbewehrung

8 Fassaden

8.1 Allgemeines

Die diversen Vorteile des Baustoffs Beton treten insbesondere beim Thema Fassaden zutage (Bild 76):

- Betonbauteile weisen vielfältige Gestaltungsmöglichkeiten hinsichtlich Oberflächen und Farben auf und eröffnen aufgrund ihrer beliebigen Formbarkeit kreative Möglichkeiten für architektonisch anspruchsvolle Bauwerke. Eine zunehmende Experimentierfreude von Architekten und Betonfertigteilherstellern geht mit dieser Entwicklung Hand in Hand.
- Durch die Verknüpfung statisch-konstruktiver und bauphysikalischer Funktionen sind Fassaden aus Beton sehr vielfältig und flexibel einsetzbar. Sie sind nicht nur tragfähig und weisen hervorragende Brandschutzeigenschaften auf, sondern sind auch bauphysikalisch effizient und bewirken durch die thermische Speicherfähigkeit des Betons beim sommerlichen Wärmeschutz ein positives Raumklima.
- Betonbauteile sind langlebig und witterungsresistent und halten selbst aggressiven Umgebungsbedingungen und hohen Dauerhaftigkeitsanforderungen stand. Aufgrund des geringen Instandhaltungsaufwands und der Rückbaubarkeit sind sie langfristig unter ökonomischen und ökologischen Aspekten gleichermaßen interessant.
- Aufgrund gleichbleibender und witterungsunabhängiger Herstellungsbedingungen sind Betonbauteile qualitativ hochwertig und zugleich sehr wirtschaftlich. Durch die zeitgleiche Herstellung verschiedener Bauteile sowie durch kurze Produktionsprozesse und Montagezeiten sind schnelle Bauzeiten und somit frühe Nutzungsmöglichkeiten realisierbar.
- Durch die stationäre Fertigung und ein effizientes Qualitätsmanagementsystem lässt sich eine zielsichere Betonqualität realisieren. Hierdurch können (ultra)hochfeste Betone für sehr dünne Fassadenplatten hergestellt werden, die den Ressourcenverbrauch verringern. Moderne Bewehrungen und Verbindungen aus CFK oder GFK tragen zur weiteren Entwicklung leichter, schlanker und ressourceneffizienter Konstruktionen bei.
- Aufgrund der in Deutschland häufig lokalen Verfügbarkeit der Ausgangsstoffe zur Betonherstellung (Zement, Gesteinskörnung, Wasser) sind Betonbauteile „regionale Produkte“.

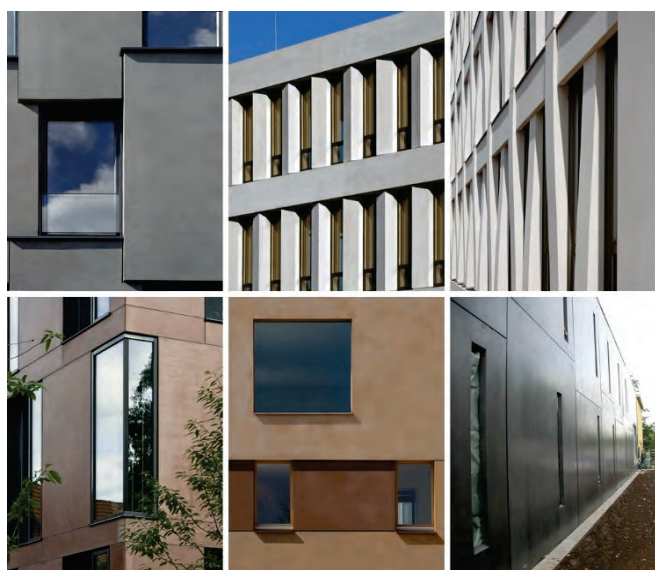


Bild 76: Fassaden aus Betonfertigteilen

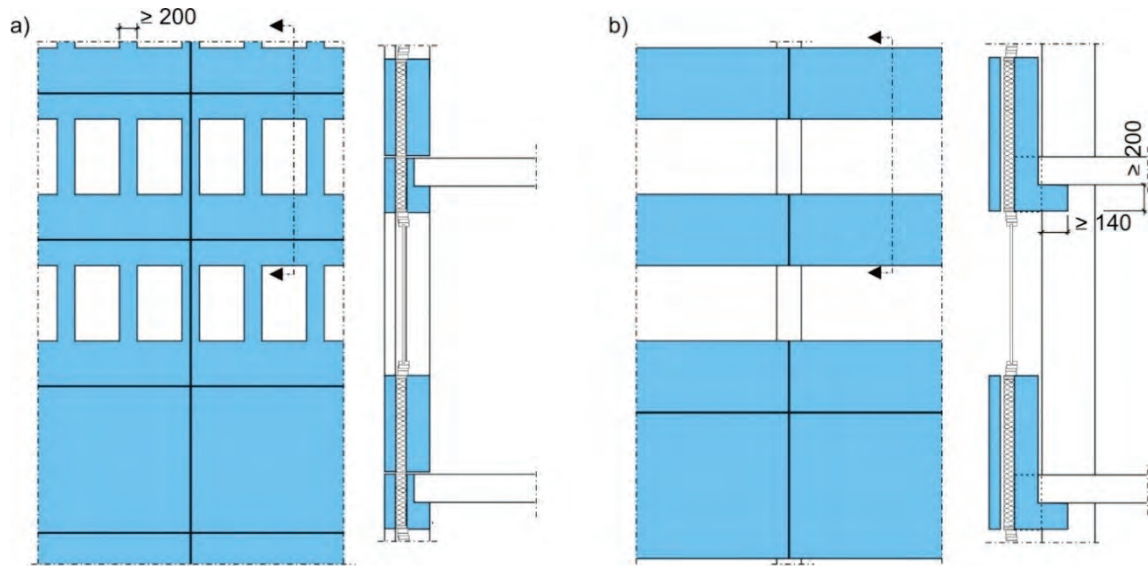


Bild 77: Ansicht und Schnitt der Tragwerksarten a) Lochfassade mit direkter Lastabtragung, b) Bandfassade mit Lastabtragung durch Stützen

8.2 Fassadenausbildung

Betonfassaden werden als Lochfassaden, Gitter- oder Bandfassaden oder als aufgelöste Fassaden ausgeführt. Auch tragende Außenwände mit Fassadenfunktion sind möglich (Kap. 6.4.2). Lochfassaden ermöglichen häufig eine direkte Lastabtragung und sind bei einer regelmäßigen Fensteranordnung besonders wirtschaftlich. Bei Gitter- und Bandfassaden erfolgt die Lastabtragung im Allgemeinen über die Stützen (Bild 77).

Laut FDB-Merkblatt Nr. 3 sollten die Transportabmessungen von Fassadenelementen nicht größer sein als Länge / Höhe = 9,5 m / 3,8 m. Bei vorgehängten Fassadentafeln sollte die Länge 6 bis 7 m nicht überschreiten. Weitere Empfehlungen zur Planung und Befestigung vorgefertigter Betonfassaden enthalten die FDB-Merkblätter Nr. 3 und 4.

8.3 Fassadenelemente

Die verschiedenen Fassadentypen aus Betonfertigteilen sind:

- Betonsandwichelemente (Bild 78a und b),
- großformatige vorgehängte Wandplatten (Bild 78c),

- kleinformartige vorgehängte Wandplatten, z. B. Betonwerksteinplatten (Bild 78d).

Betonsandwichelemente sind komplett im Werk hergestellte Wandplatten, die aus einer Trag-schicht, einer Vorsatzschicht und einer werksseitig eingebauten Wärmedämmung bestehen. Betonsandwichelemente sind aufgrund des geringen Montageaufwands besonders wirtschaftlich. Typische Schichtdicken für Betonsandwichelemente sind Kap. 10 zu entnehmen.

Die Vorsatzschicht ist nichttragend und wird mittels nichtrostender Verbindungsmittel mit der Trag-schicht verbunden. Als Verbindungsmittel werden üblicherweise Systeme aus Tragankern und Halteankern verwendet (Bild 78a). Zur Reduzierung von Wärmebrücken werden zunehmend nichtmetallische Verbindungsmittel aus Werkstoffen mit geringer Wärmeleitfähigkeit, z. B. GFK eingesetzt (Bild 78b).

Großformatige, vorgehängte Fassadenplatten sind einschichtige Stahlbetonplatten, die nachträglich über Hängezuganker am Tragwerk befestigt werden (Bild 78c). Vorgehängte Fassadenplatten sind mit einem höheren Montageaufwand verbunden als Sandwichelemente, da Wärmedämmschicht und Fassadenplatten nachträglich am Tragwerk

angebracht bzw. befestigt werden müssen. Allerdings besitzen diese Elemente eine größere Gestaltungsfreiheit durch die von der Tragschicht unabhängige Fugeneinteilung.

Betonwerksteinplatten (Bild 78d) als kleinformatige vorgehängte Fassadenplatten können bewehrt oder unbewehrt sein und verschiedenste Formen besitzen. Betonwerksteinplatten sind in DIN 18500 geregelt. Sie können auch mit bauaufsichtlich zugelassenen Fasern und Textilien bewehrt sein. Verschiedene Befestigungsmöglichkeiten vorgehängter Betonwerksteinplatten zeigt Bild 79.

8.4 Gestaltung

Neben der Formgebung gibt es vielfältige Gestaltungsmöglichkeiten für die Oberflächen von Betonfertigteilfeassaden, z. B. nachträglich durchzuführende Arbeitstechniken wie Feinwaschen, Säuern, Strahlen oder Schleifen bzw. traditionelle handwerkliche Techniken wie Spitzen, Stocken oder Scharrieren.

Mithilfe von Schalungsmatrizen lassen sich Fassadenplatten durch Aufdickungen oder Vertiefungen sowie mit partiell unterschiedlichen Oberflächenbeschaffenheiten und flächengliedernden Scheinfugen plastisch gestalten.

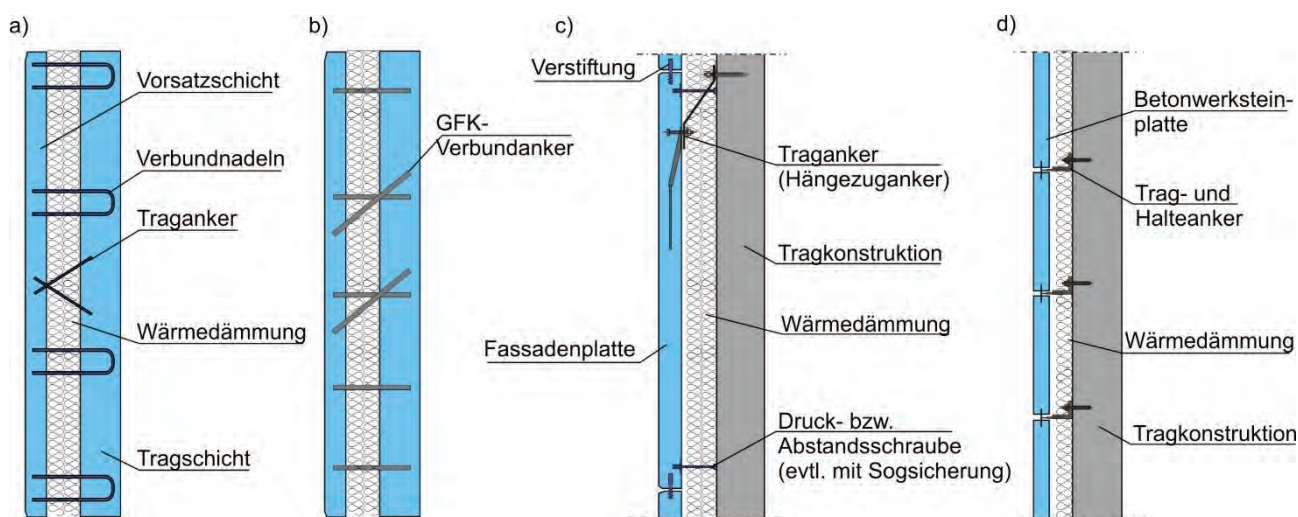


Bild 78: Systemskizze eines Betonsandwichelements

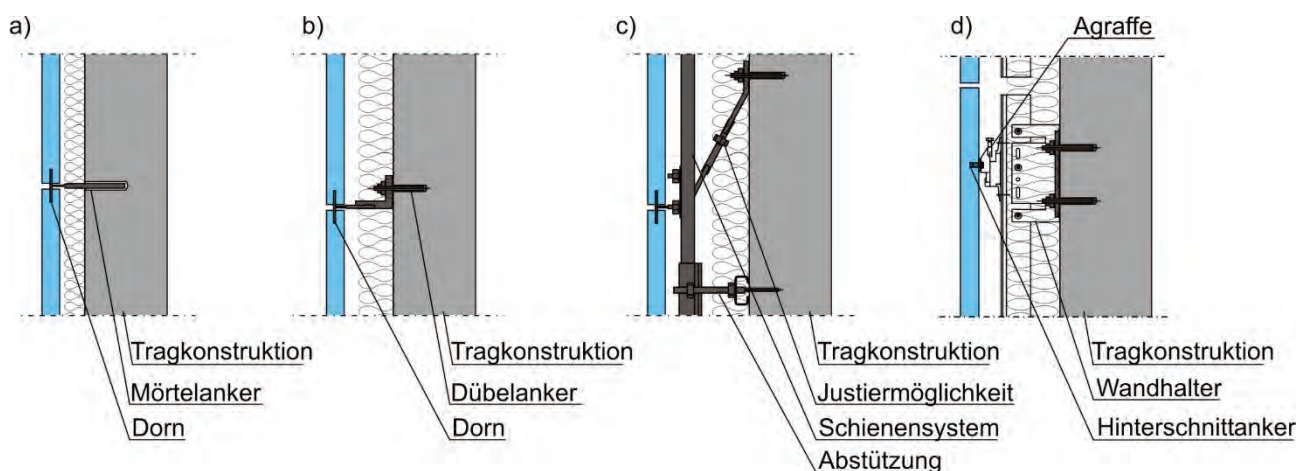


Bild 79: Befestigung vorgehängter Betonwerksteinplatten a) mit Mörtelankern, b) mit Dübelankern, c) mit Anker auf Schienensystemen, d) mit Hinterschnittankern und Agraffen

Betonfertigteile im Geschoss- und Hallenbau

Unterschiedliche Farbwirkungen und Farbeffekte können durch die Verwendung farbiger Gesteinskörnungen und unterschiedlicher Zementsorten erzielt werden. Zur weiteren Farbgestaltung können Farbpigmente oder flüssige Farbe dem Beton beigemischt werden.

Beispiele für verschiedene Oberflächen von Betonfertigteilen zeigt Bild 80.

Zur Abstimmung der Betonzusammensetzung, Oberflächenbearbeitung und Oberflächenbehandlung empfiehlt es sich, Erprobungsflächen herzustellen und Referenzflächen festzulegen. Die Größe der Referenzfläche sollte der tatsächlichen

Bauteilgröße entsprechen und unter gleichen Bedingungen hergestellt werden.

Neben der Formgebung und der Oberfläche ist die Fugeneinteilung für die Gesamtwirkung der Fassade von wesentlicher Bedeutung. Das Fugenbild ist daher sorgfältig zu planen und mit dem Architekten abzustimmen. Neben Elementfugen können dabei auch Scheinfugen ausgebildet werden.

Für Sichtbetonflächen von Fertigteilen gelten die FDB-Merkblätter Nr. 1 und Nr. 14. Hinweise zur Planung und Ausschreibung von Betonfertigteilen aus Architekturbeton finden sich im FDB Merkblatt Nr. 8.



Bild 80: Beispiele für die Oberflächen von Betonfertigteilen

9 Knotenpunkte und Details

9.1 Allgemeines

Knotenpunkte sind für die Tragfähigkeit und Gebrauchstauglichkeit von Fertigteilbauwerken von wesentlicher Bedeutung. Die Wahl eines geeigneten Verbindungsmittels ist außerdem für die Wirtschaftlichkeit häufig entscheidend.

Knotenpunkte sollen so konstruiert werden, dass ein direkter Lasteintrag, eine einfache Ausführbarkeit und Überprüfbarkeit sowie eine möglichst sofortige Standsicherheit der einzelnen Bauteile im Montagezustand sichergestellt sind. Dabei sind statisch-konstruktive Aspekte genauso zu beachten wie bauphysikalische, gebäudetechnische und herstellungsspezifische Gegebenheiten.

Das Entwerfen und Konstruieren komplexer Knotenpunkte sollte insbesondere bei gestalterischen Absichten in Teamarbeit zwischen Architekt, Tragwerksplaner und Fertigteilhersteller erfolgen.

Verbindungsmittel sollten aufgrund der Einbautoleranzen großzügig dimensioniert werden. Der Einbau der Verbindungsmittel sollte so erfolgen, dass der Herstellungsprozess der Betonfertigteile nicht unnötig gestört wird. Zudem sind Bewehrung und Einbauteile so aufeinander abzustimmen und baulich durchzubilden, dass keine Kollisionen entstehen und die Betonierbarkeit nicht eingeschränkt wird.

Die vordergründige Aufgabe eines Knotenpunktes im Betonfertigteilbau besteht in der Kraftweiterleitung über die Fugen, wobei zwischen Druck-, Zug- und Querkräften unterschieden werden muss.

Beim Stoß von Stützen oder Wandelementen wird ein Mörtelbett ausgebildet, um die kraftschlüssige Auflagerung ohne Kantenabplatzung sicherzustellen. Für die Auflagerung von Biegebauteilen (Deckenplatten oder Balken) werden häufig

Elastomerlager oder -streifen verwendet, um Bauteilverformungen ausgleichen und Auflagerkräfte planmäßig übertragen zu können.

Zug- und Querkräfte werden durch Schweißverbindungen, Bewehrungselemente, Scherbolzen oder spezielle Einbauteile übertragen. Beim Einsatz von Einbauteilen ist insbesondere auf deren Einbaubarkeit zu achten. Zum Korrosionsschutz von Einbauteilen siehe FDB-Merkblatt Nr. 2.

Umfangreiche Bemessungs- und Konstruktionshinweise und übersichtliche Detailskizzen zu Knotenverbindungen für Betonfertigteile enthält [5].

9.2 Deckenplatten

9.2.1 Spannbetonhohlplatten

Bei der Randausbildung von Spannbetonhohlplatten ist zwischen der Auflagerung an den Plattenenden und der nichttragenden Auflagerung an den Plattenlängsrändern zu unterscheiden (Bild 81).

Die Auflagerfläche muss an den Plattenenden eben ausgebildet werden. Um geringe Ebenheitstoleranzen auszugleichen, wird in der Regel ein Elastomerlagerstreifen verwendet.

Bei Spannbetonhohlplatten bedarf die in der Regel erforderliche Scheibenausbildung aufgrund der geringen Platzverhältnisse an den Stoßstellen einer detaillierten Planung. Die Plattenfugen werden zur Lastquerverteilung üblicherweise verzahnt ausgeführt und vergossen. Neben einem umlaufenden Ringanker sind die Fugen zwischen den einzelnen Platten mit einer Fugenbewehrung auszubilden (Bild 82). Weitere Details enthalten die Merkblätter des Bundesverbands Spannbeton-Fertigdecken (BVSF).

Betonfertigteile im Geschoss- und Hallenbau

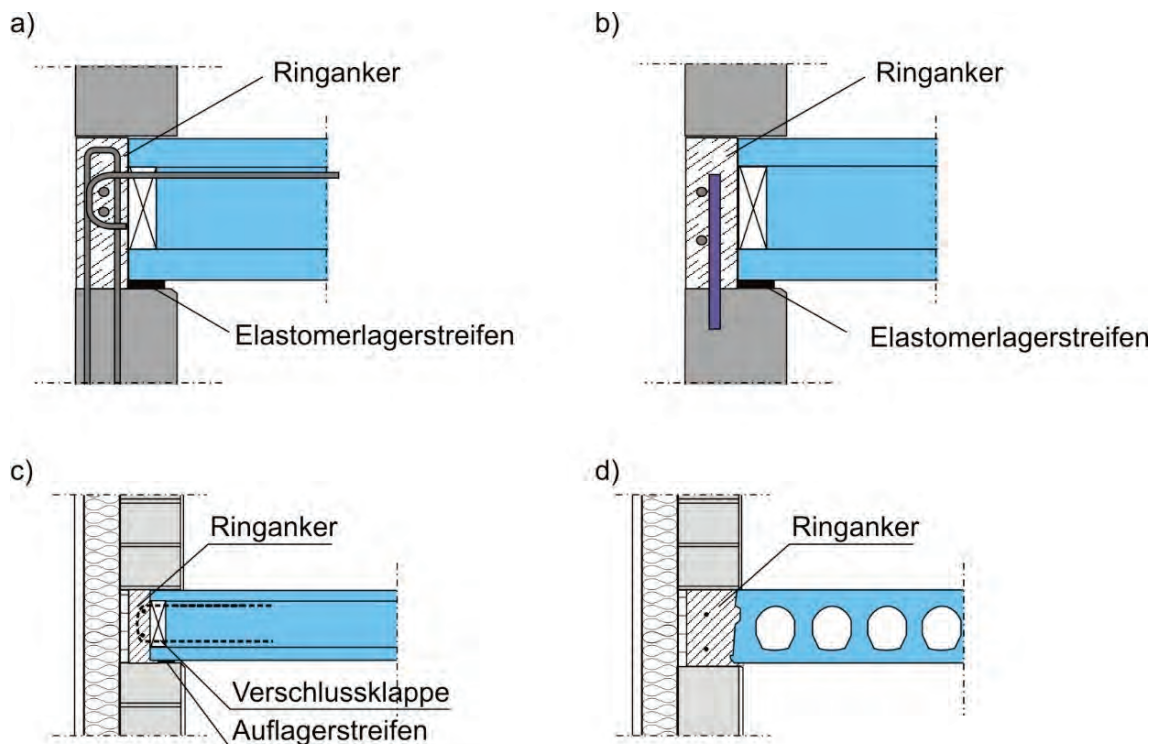


Bild 81: Spannbetonhohlplatten; a) und b) Randausbildung bei Stahlbetonkonstruktion, c) und d) Randausbildung mit Mauerwerk (aus [5])

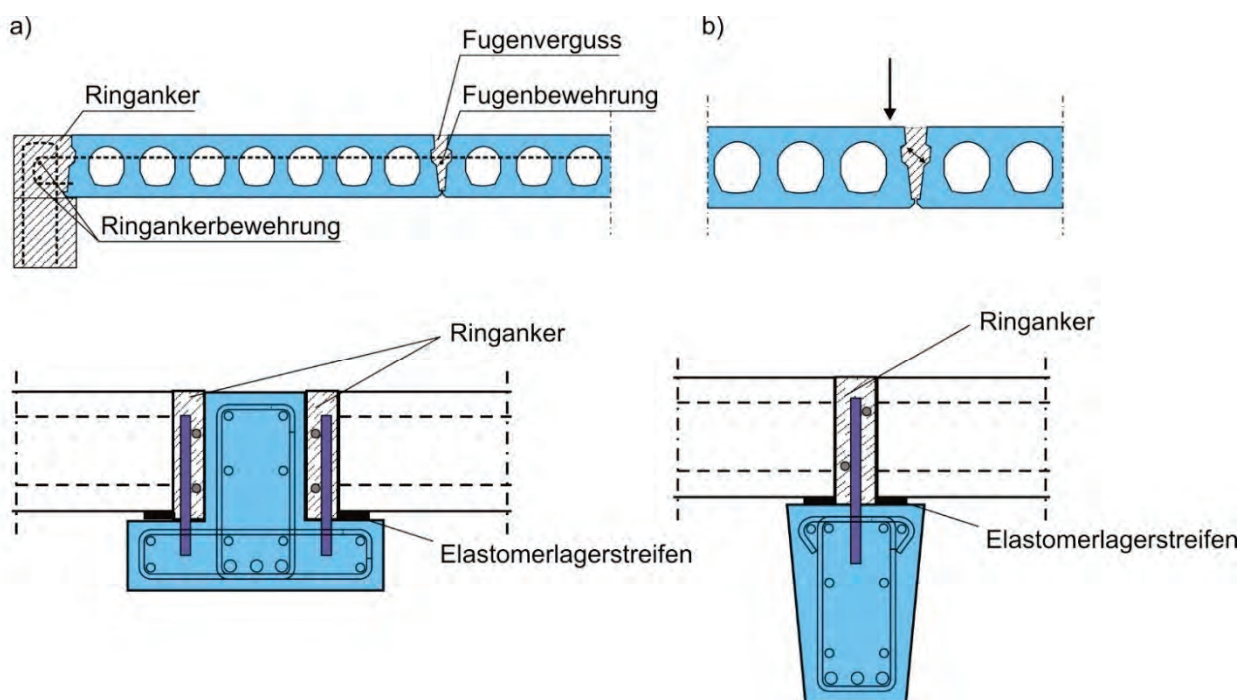


Bild 82: Spannbetonhohlplatten; a) Ringankerausbildung, b) Fugendetail, c) und d) Ringankerdetail (aus [5])

9.2.2 Deckenplatten mit Stegen

Beispiele für die Auflagerung von TT-Platten auf Deckenträgern zeigt Bild 83. Die dargestellten Prinzipskizzen sind auch für Troglplatten geeignet. Die einfachste Lösung ist die Auflagerung mit geradem Balkenende (Bild 83a), wodurch sich jedoch große Konstruktionshöhen von deutlich mehr als 1,0 m ergeben können.

Bei dem in Bild 83b dargestellten ausgeklinkten Auflager sollte eine Mindesthöhe der Stege im Auflagerbereich beachtet werden. Die Bemessung eines ausgeklinkten Auflagers wird in [5] beschrieben.

Bei der Auflagerung auf einem Unterzug mit Konsolband sind Empfehlungen für die Mindestabmessungen der Konsolen zu beachten (Bild 83c). Randträger mit Konsolband und einseitiger Beanspruchung aus TT-Platten erfahren große Torsionsbeanspruchungen, die im Allgemeinen nicht mehr aufgenommen werden können. Hierbei ist zur

Zentrierung des Randträgers eine kraftschlüssige Verbindung mit der Ober- und Unterseite der TT-Platten erforderlich (Bild 94).

Bild 83d zeigt TT-Platten, die mit Auflagertaschen (Bild 84a) oder Stahlaufagern (Bild 84b) aufgelagert werden. In diesen Fällen kann auf Konsolbänder und Ausklinkungen verzichtet werden, sodass die Konstruktionshöhe minimiert wird. Bei der Verwendung von Stahlaufagern ist allerdings zu beachten, dass eine nachträgliche Ortbetonergänzung erforderlich ist und aufwendige Bewehrungsarbeiten durchzuführen sind.

Bei mehrfeldrigen ortbetonergänzten TT-Platten, die über Elastomerlagern auf Konsolen eines Hauptträgers aufliegen, besteht aufgrund der Einfederung und Verdrehung der TT-Platten die Gefahr, dass sich Risse in der Ortbetonschicht neben dem Unterzugrand ausbilden. Dies kann durch Sollrissfugen in der Ortbetonergänzung (Bild 85a) oder so genannte „Federplatten“ vermieden werden (Bild 85b).

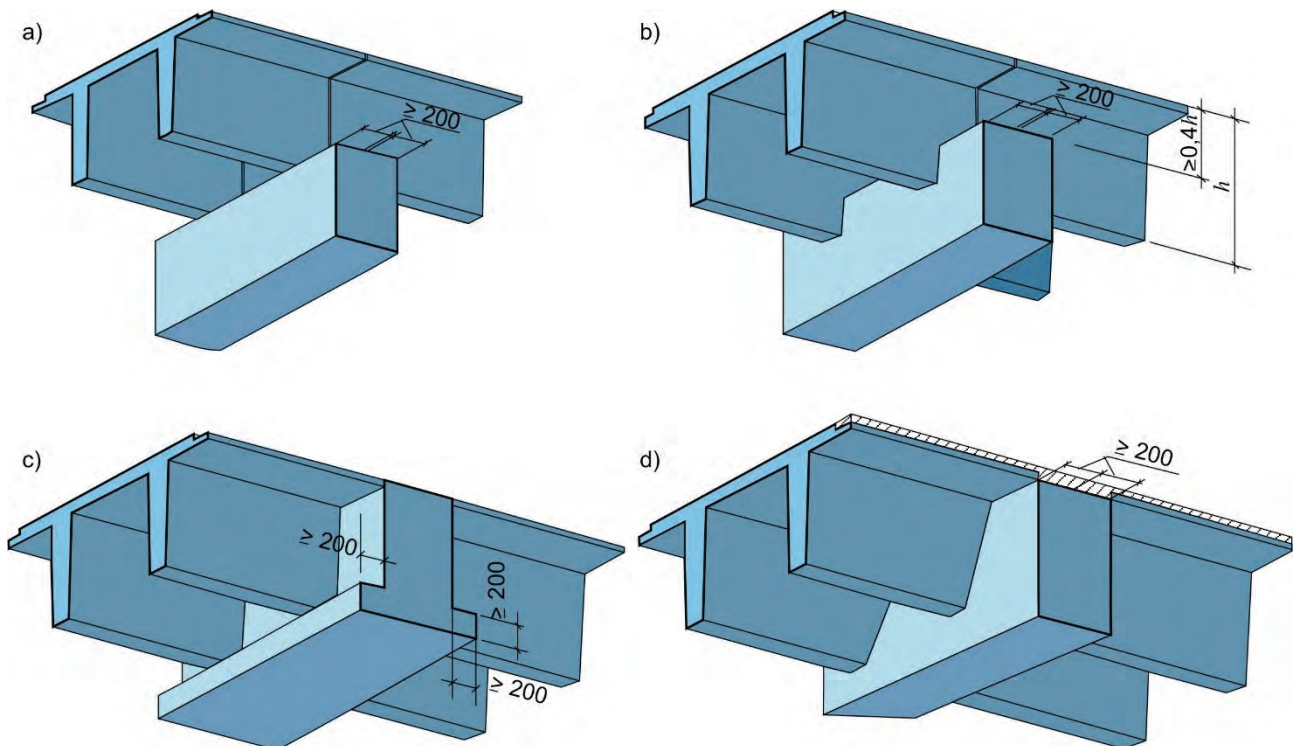


Bild 83: Auflagerung von TT-Platten, a) gerades Auflager, b) ausgeklinktes Auflager, c) Linienkonsole, d) Auflagertaschen oder Stahlaufleger

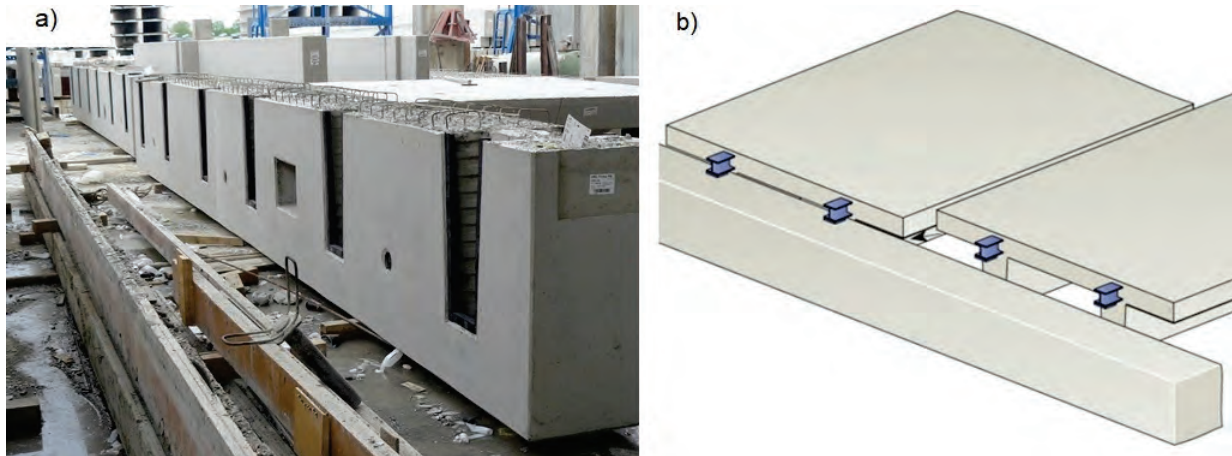


Bild 84: a) Aufagertaschen für TT-Platten, b) Stahlaufleger

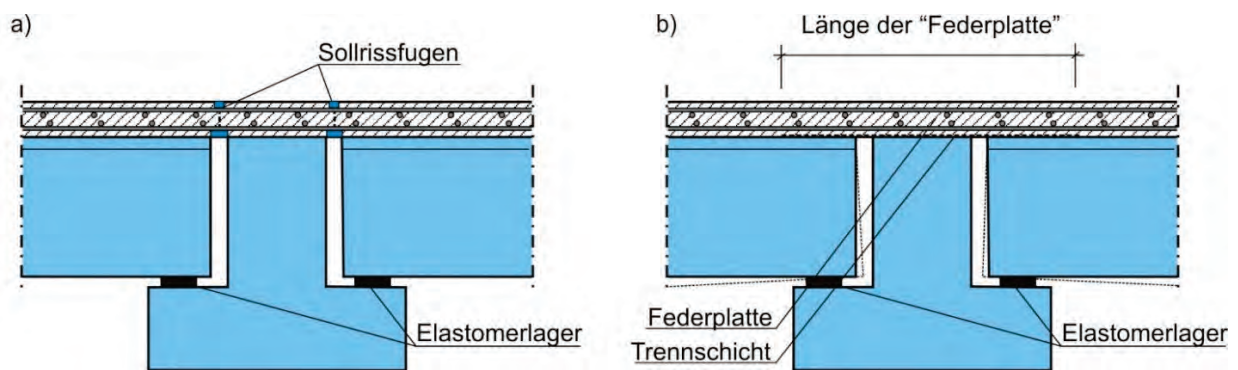


Bild 85: Ortbetonergänzte TT-Platte, a) Sollrissfugen, b) Konstruktionsart „Federplatte“ (aus [5])

Bei der Konstruktionsart „Federplatte“ (auch: Kontinuitäts- oder Koppelplatte) wird im Auflagerbereich der Verbund zwischen Fertigteileil und Ortbeton durch eine nachgiebige Trennschicht (z. B. Hartfaserstreifen) unterbunden. Die Bemessung einer Federplatte erfolgt als beidseitig eingespannte Stahlbetonplatte. Bei der Bemessung der TT-Platten kann eine Einspannwirkung durch die Federplatte vernachlässigt werden [46].

Der Unterzug in Bild 85b kann aufgrund des fehlenden Verbunds im Auflagerbereich nicht als Plattenbalken bemessen werden. Auf Dollen in der Lagerebene sollte verzichtet werden, damit Rotationen der TT-Platten um den Anschlusspunkt ermöglicht werden und keine ungewollte Einspannwirkung entsteht (vgl. [3]).

9.3 Fugen und Anschlüsse von Deckenplatten und -scheiben

Fugen in Deckenscheiben müssen außer Schubkräften in Längsrichtung der Fugen auch Querkkräfte senkrecht zur Fuge übertragen. DIN EN 1992-1-1, 10.9.3 enthält einige grundsätzliche Regelungen. Grundlagen zur Aussteifung von Tragwerken aus Betonfertigteilen finden sich z. B. in [3].

Verbindungen zur Schub- und Querkraftübertragung können folgendermaßen realisiert werden:

- unbewehrte, ausbetonierte Fugen bei geringen Fugenbeanspruchungen (Bild 86a, b und c),
- bewehrte Fugen (Bild 86e),
- Schweiß- oder Dollenverbindungen bei hohen Beanspruchungen (Bild 87 und Bild 88),
- in Decken mit Ortbetonergänzung übernimmt die Bewehrung im Ortbeton die Übertragung der Schubkräfte.

Während bei Schweiß- oder Bolzenverbindungen die Kräfte konzentriert übertragen werden, ermöglicht der Fugenverguss eine gleichmäßige Verteilung der zu übertragenden Kräfte. Die Fugenbreite sollte so schmal wie möglich sein. Sie muss an der unteren Seite Toleranzen ausgleichen und an der oberen Seite gerade so breit sein, dass der Fugenmörtel eingebracht und verdichtet werden kann. Darüber hinaus muss u. U. ein Stoß der Fugenbewehrung ermöglicht werden. Ausführliche Hinweise und Bemessungsbeispiele zu Schweißverbindungen enthält [5].

Ein vereinfachter Bemessungsvorschlag für die Querkrafttragfähigkeit unbewehrter Fugen ist in [12] (basierend auf [47]) enthalten. Hierfür gelten folgende Randbedingungen:

- Der Vergussbeton muss mindestens die Festigkeitsklasse C16/20 aufweisen.

- Für die Größe der übertragbaren Fugenquerkraft ist die Biegezugfestigkeit des Fertigteilbetons maßgebend.
- Die Fugengeometrie sollte entsprechend Bild 86c ausgeführt werden.
- Es dürfen nur vorwiegend ruhende Lasten angesetzt werden. Bei nicht vorwiegend ruhenden Lasten ist eine statisch mitwirkende Ortbetonschicht als Lastverteilung vorzusehen.
- Der Nachweis gilt für Betonfestigkeitsklassen bis C45/55 und Plattendicken bis 200 mm.

Die Horizontalkomponente der schrägen Druckkräfte aus der Querkraftbeanspruchung wird über die Deckenscheibe auf die Längsbewehrung der Querfugen abgetragen (Bild 86d).

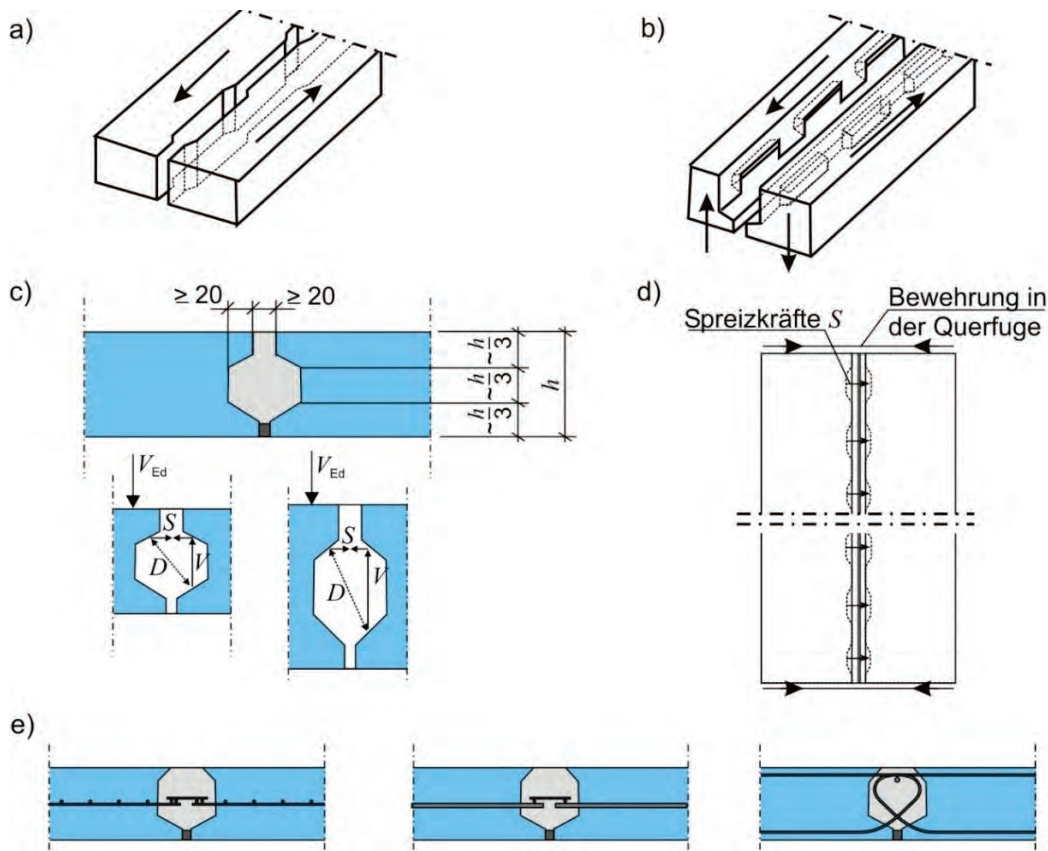


Bild 86: Fugenausbildung von Deckenplatten mit a) Schubkräften, b) Schub- und Querkraften, c) Fugenabmessungen nach [12] und [47], d) Darstellung der Spreizkräfte und der Bewehrung in der Querfuge, e) Fugenausbildungen bewehrter Fugen (vgl. [5, 47])

Betonfertigteile im Geschoss- und Hallenbau

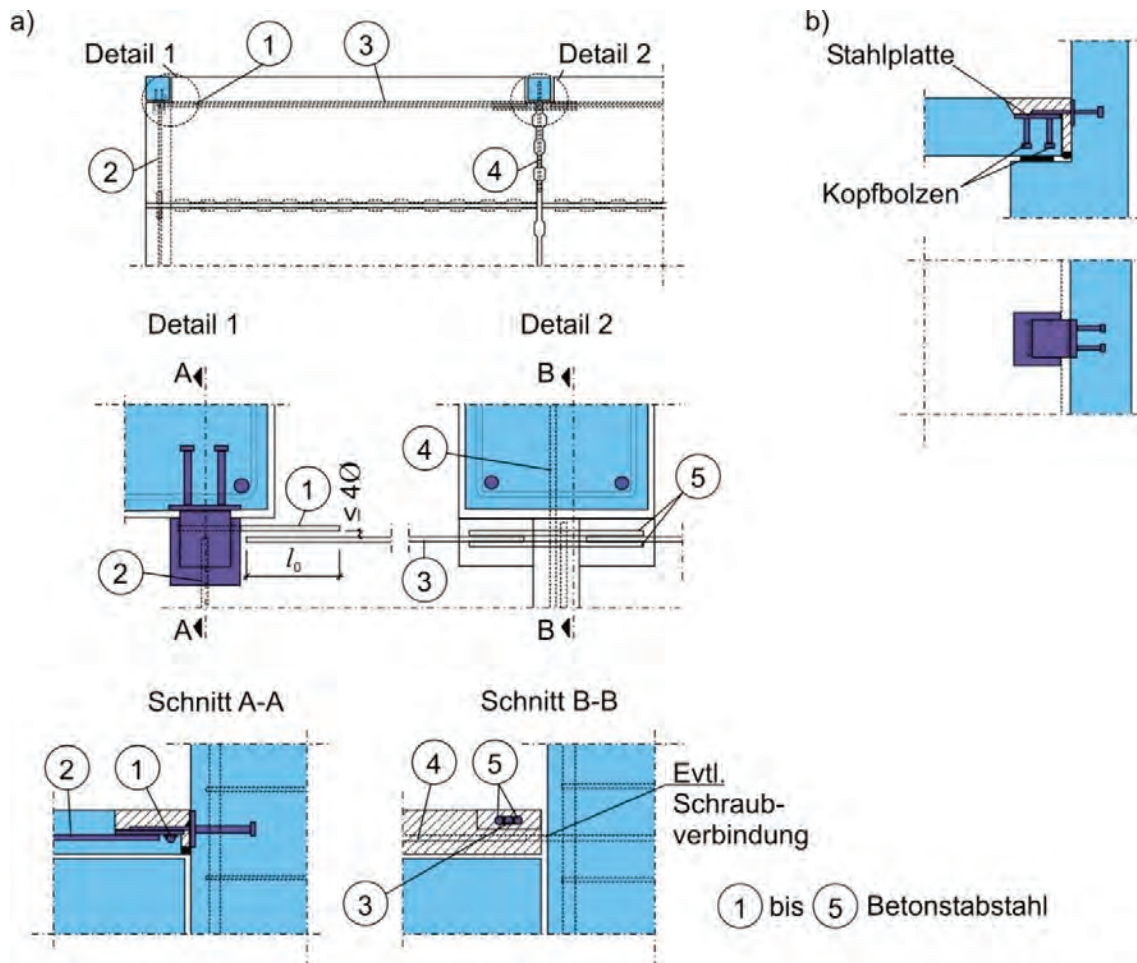


Bild 87: Schweißverbindungen a) zwischen Deckenplatte und Stütze, b) zwischen Deckenplatte und Wand (aus [5])

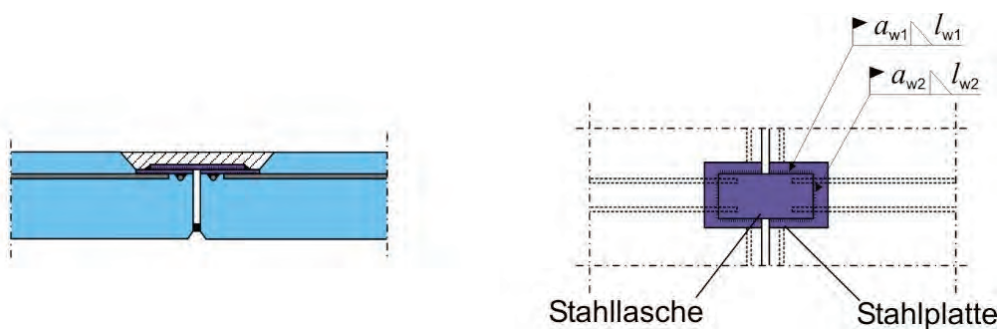


Bild 88: Beispiel für Schweißverbindung zwischen Deckenplatten (aus [5])

9.4 Träger, Pfetten, Unterzüge

9.4.1 Allgemeines

Die Auflagerung von Trägern auf Unterzügen oder Pfetten auf Dachbindern erfolgt über Elastomerlager mit Dollen zur Aufnahme der Horizontalkräfte und zur Sicherung des Montagezustands.

Dollen werden z. B. in das untere, unterstützende Bauteil (Stütze, Konsole) einbetoniert und mithilfe eines Hüllrohrs in das aufliegende Bauteil eingefädelt. Anschließend wird die Verbindung kraftschlüssig mit Vergussmörtel verfüllt (Bild 90a). Um Montage- und Herstellungstoleranzen ausgleichen zu können, sollte der Durchmesser der Dollenta-

sche bzw. des Hüllrohrs mindestens den 3-fachen Durchmesser des Dollens aufweisen.

Alternativ werden Querkraftdollen in eine mit Mörtel verfüllte Dollentasche bzw. Stahlasse abgesenkt und verankert (Tasse-Dorn-Verbindung, Bild 90b und c). In Bild 90c wird der Dollen nachträglich mittels Hüllrohr und Stahlasse eingebaut. Zur Bemessung von Dollen und Lagerungsbereichen siehe [3] und [5].

Pfetten werden aufgrund des Dachgefälles häufig geneigt auf satteldach- oder pultdachförmigen Dachbindern aufgelagert. Bei sehr steilen Dächern kann ein lotrechter Einbau der Pfetten mit horizontaler Lagerfläche sinnvoll sein, um große Horizontalkräfte zu vermeiden.

Auflager von Pfetten, Trägern oder Unterzügen werden häufig ausgeklinkt. Empfehlungen zur Bauteilhöhe im Auflagerbereich sowie zur Auflagertiefe sind in Bild 89 angegeben. Gleichzeitig steht eine ausreichende statische Nutzhöhe bei möglichst geringer Konstruktionshöhe zur Verfügung. Zur leichteren Entformbarkeit können die Kopfen der Träger und Pfetten abgeschrägt werden.

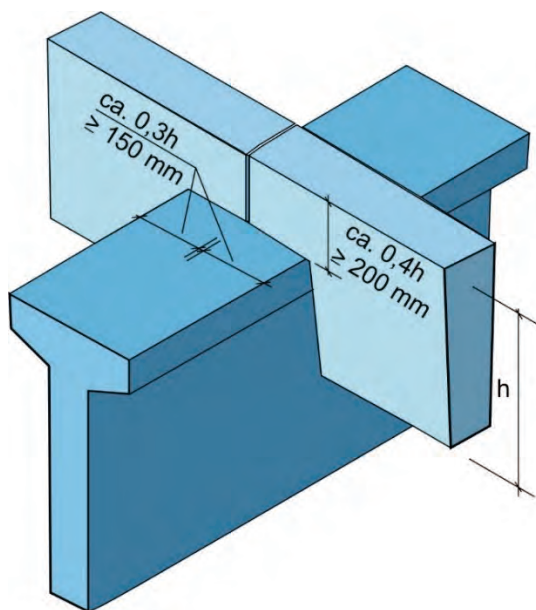


Bild 89: Ausgeklinktes Auflager

Ein konstruktiver Vorteil der Ausklinkung ist die Kippstabilisierung von schlanken Trägern, da der Schwerpunkt des aufliegenden Trägers eine geringere Höhendifferenz zum Auflager aufweist (im Vergleich zum geraden Trägerende) und somit geringere Torsionsmomente auftreten. Weitere Hinweise zu ausgeklinkten Auflagern enthält [5].

Die Auflagerung von Unterzügen im Geschossbau erfolgt über Stützenkonsolen. Übliche Varianten zeigt Bild 91. Die Länge der Stützenkonsole sollte mindestens 200 mm betragen, um eine ausreichende Lagerfläche sicherzustellen. Die Höhe am Stützenanschnitt sollte 250 mm nicht unterschreiten (Bild 91a und b). Die Höhe der Konsole richtet sich darüber hinaus nach den jeweiligen statischen Erfordernissen (siehe [5]). Bei ausgeklinkten Unterzügen (Bild 91c und d) sollte die Konsolhöhe mindestens $h/2$ betragen.

Falls Unterzüge als Durchlaufträger ausgebildet werden, können die Verbindungen untereinander in Form eines Gerberträgers ausgebildet werden. Hierbei werden die Balkenenden ausgeklinkt und gelenkig eingehängt (Bild 92). Üblicherweise wird die Verbindung zur Lagesicherung im Montagezustand durch Dollen (Bild 92b) oder Bolzen (Bild 92c) gesichert.

Die ausgeklinkten Balkenenden sind so zu bewehren, dass die auftretenden Querkräfte übertragen werden (Bild 92d). Bei Torsionskräften ist auch die Verbindung selbst torsionssteif auszubilden.

Bei der Ausbildung als Plattenbalken mit Ortbetonergänzung ergibt sich ein statisch unbestimmtes Durchlaufsystem, bei dem die obere Stützbebewehrung im Ortbeton verlegt wird (Bild 93). Im Bauzustand ist allerdings eine Montageabstützung des Unterzuges erforderlich.

Betonfertigteile im Geschoss- und Hallenbau

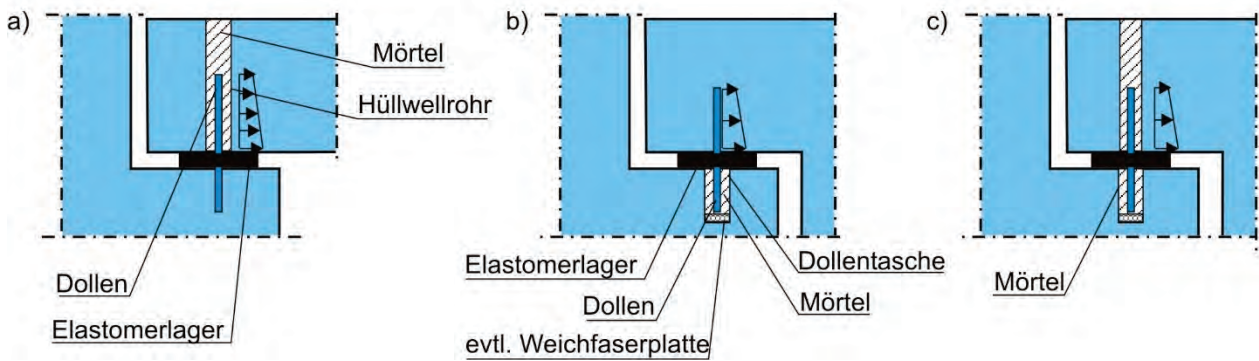


Bild 90: Querkraftdollen, a) in Konsole / Stützenkopf einbetoniert, b) in Balken einbetoniert („Tasse-Dorn“), c) nachträglicher Einbau des Dollens (aus [5])

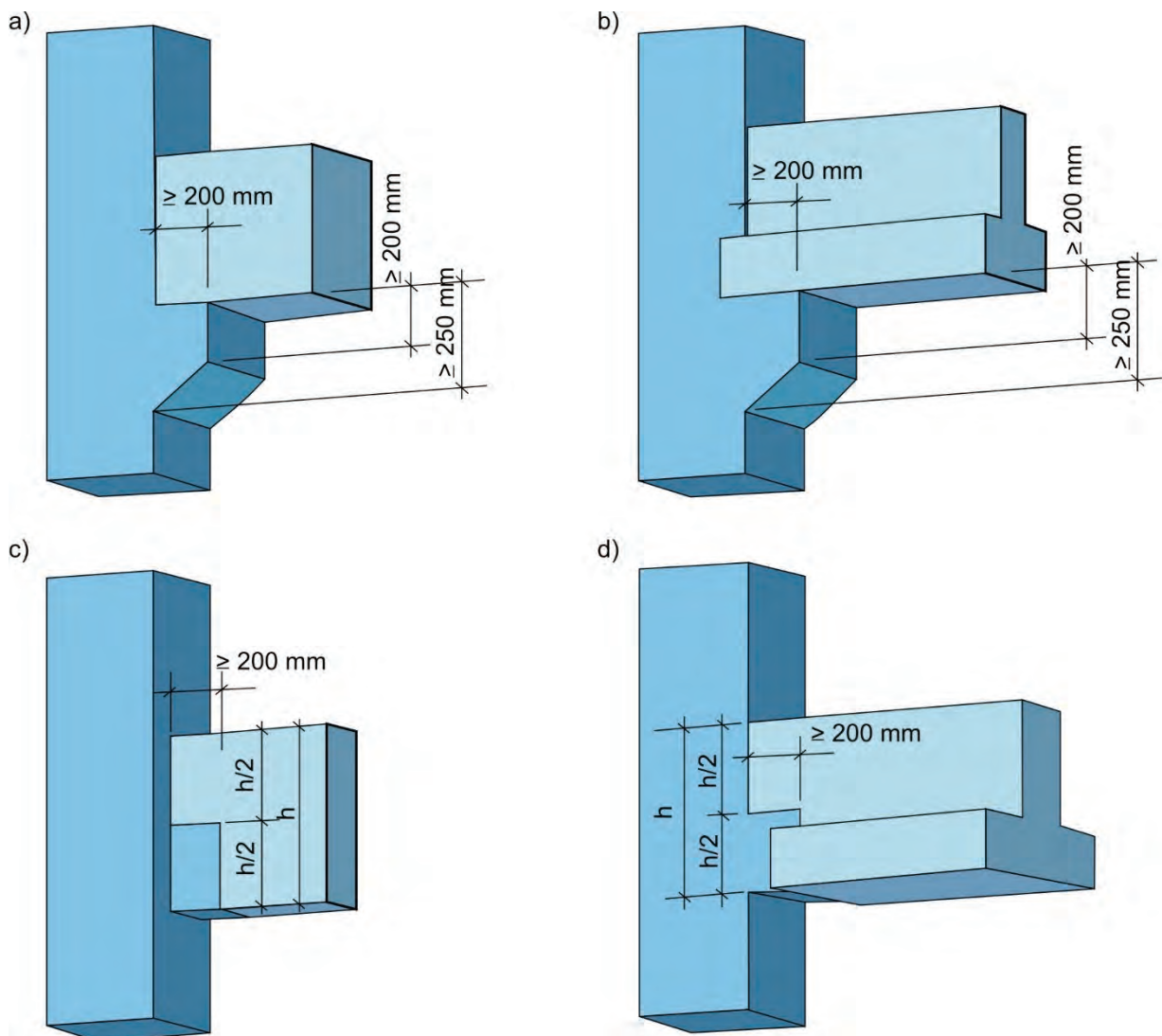


Bild 91: Beispiele für Unterzugauflager

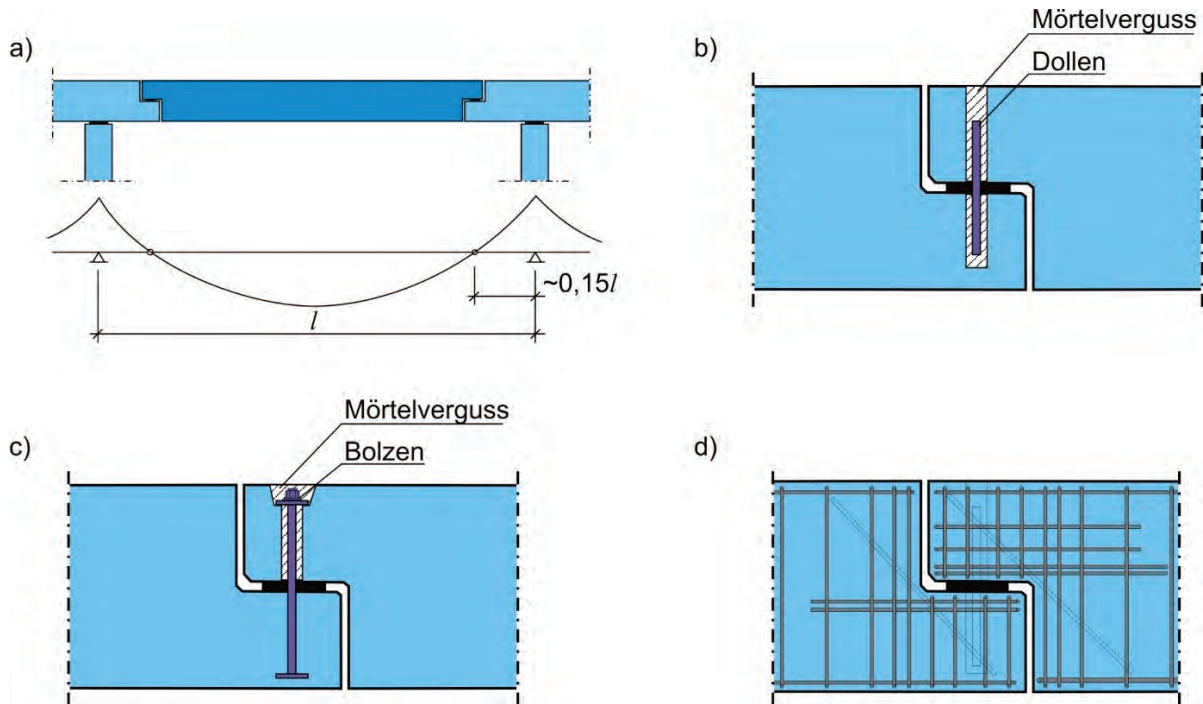


Bild 92: a) Prinzip Gerberträger, b) Lagesicherung durch Dollen, c) Lagesicherung durch Bolzen, d) Bewehrungsskizze (Schrägbewehrung gestrichelt dargestellt) (aus [5])

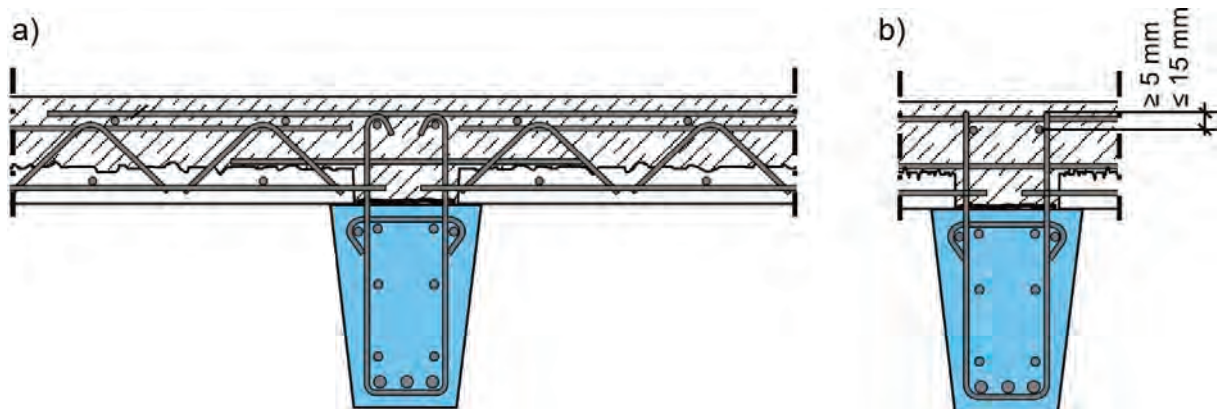


Bild 93: a) Beispiel für einen Plattenbalken mit Elementdecken, b) Alternative mit offenen Bügeln und angeschweißten Querstäben (siehe [5])

9.4.2 Torsion

Die infolge ausmittiger Belastung im Montage- oder Endzustand auftretenden Torsionsmomente sind statisch nachzuweisen. Träger mit einseitigen Konsolbändern müssen im Bauzustand bei fehlender Unterstützung auf Torsion bemessen werden (Bild 94a und b).

Wenn ein Träger darüber hinaus nicht in der Ebene des Lagers horizontal gehalten wird, ist die Fugenbreite zwischen Deckenplatte und Träger zu ver-

größern, um Rotationen um den Anschlusspunkt zu ermöglichen (Bild 94b).

Im Endzustand kann eine Zentrierung der Träger durch eine biegesteife Verbindung mit der Deckenplatte erfolgen, wobei die obere Druckkraft durch Mörtelerguss oder eine Ortbetonergänzung übertragen wird. Die untere Zugkraft wird z. B. durch einen mit Schlaufen umfassten Dollen oder Schweißverbindungen mit einbetonierten Ankerplatten übertragen (Bild 94c und d).

Betonfertigteile im Geschoss- und Hallenbau

Torsionsmomente können auch mit Hilfe eines zentrisch aufgelagerten Stahlauflegers vermieden werden (Bild 84b).

Verschiedene Möglichkeiten für Torsionsverankerungen zeigt Bild 95. Bei geringen Torsionsmomenten oder breiten Balken ist der für die Montagesicherung erforderliche mittige Dollen ausrei-

chend (Bild 95a). Bei größerer Torsionsbeanspruchung ist ein doppelter Dollen (Bild 95b) oder eine Verankerung mit Verschraubung erforderlich (Bild 95c). Diese kann auch als Muffenverbindung ausgeführt werden (Bild 95d).

Weitere Hinweise sowie zur Bemessung von Konsolbändern und Querkraftdollen siehe [3] und [5].

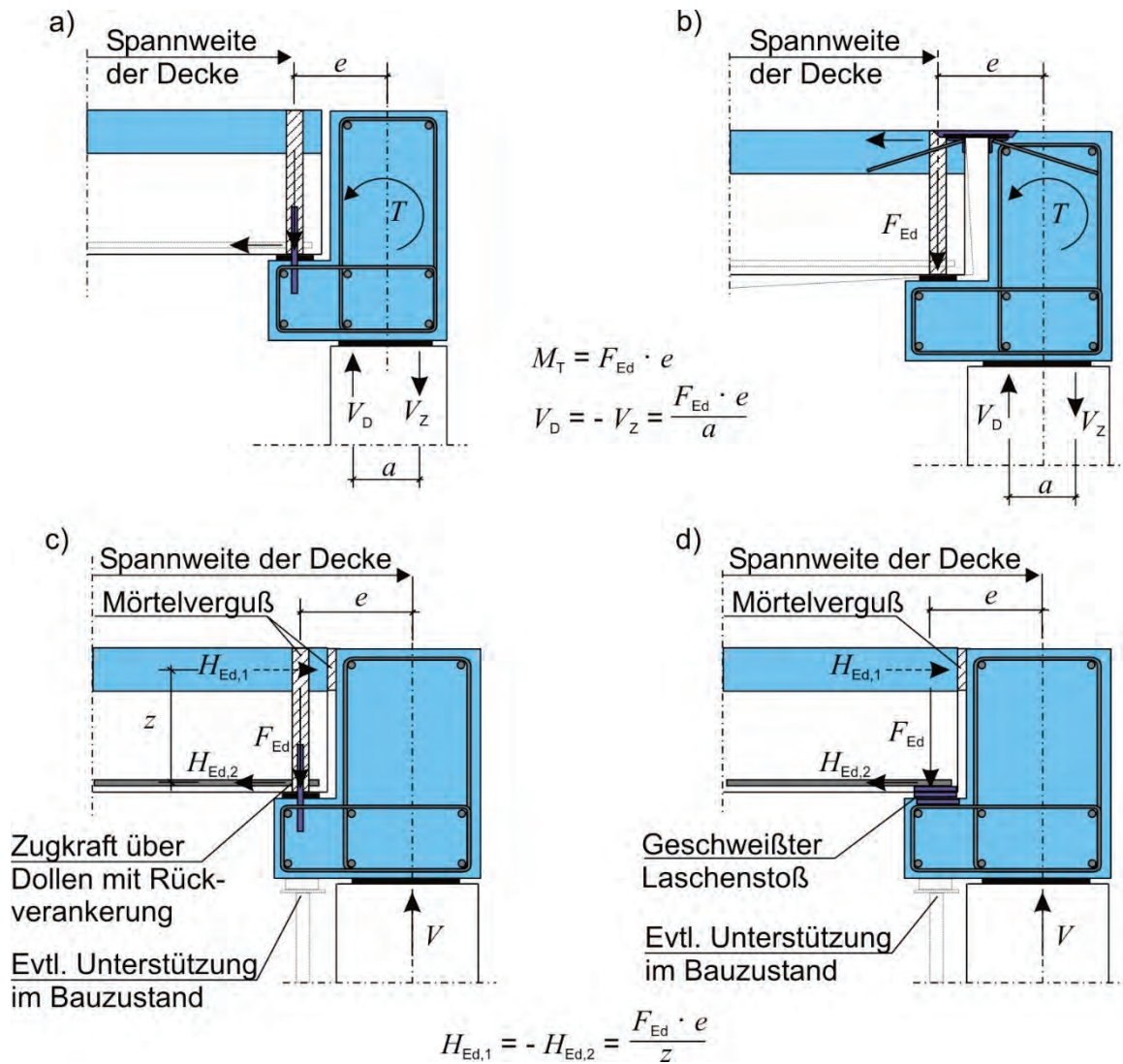


Bild 94: Randträger a) und b) mit Torsion, c) und d) ohne Torsion (aus [5])

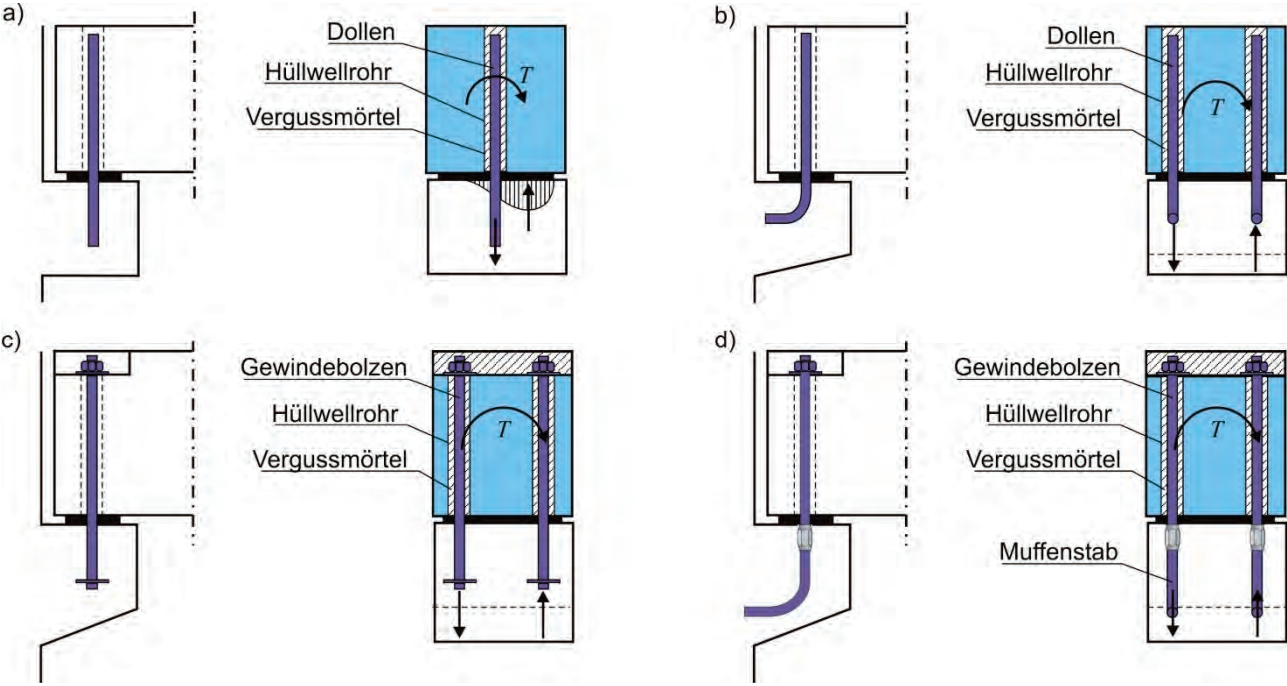


Bild 95: Torsionsverankerungen a) bei geringer Torsionsbeanspruchung, b) bei mittlerer Torsionsbeanspruchung, c) und d) bei großer Torsionsbeanspruchung (aus [5])

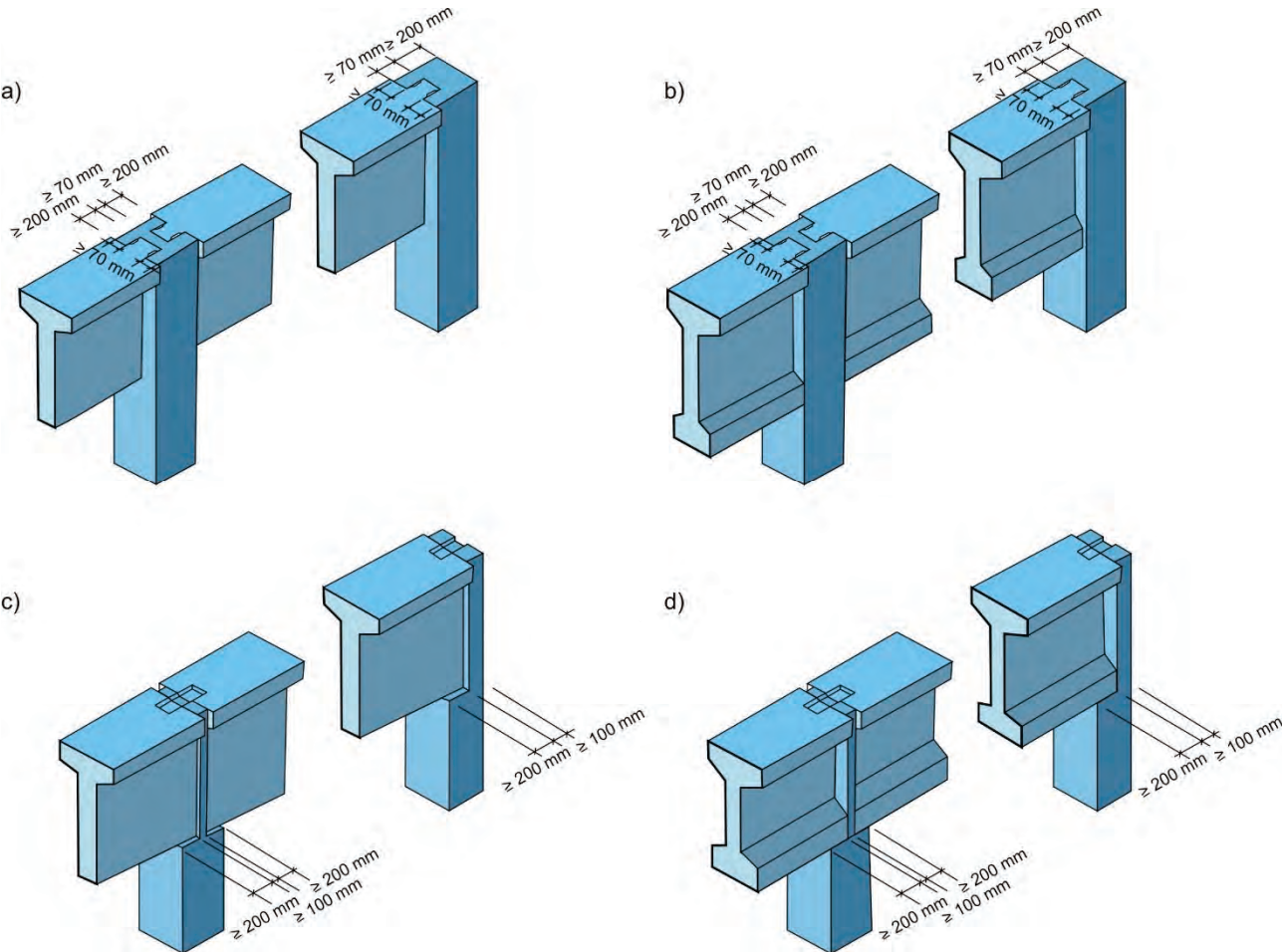


Bild 96: a) Auflager für T-Binder, b) Auflager für I-Binder

9.4.3 Binderauflager

Die Auflagerung von Dachbindern erfolgt üblicherweise über die in Bild 96a und b dargestellten Gabellagerungen. Um das Kippmoment vom Binder auf die Stütze zu übertragen, wird die Fuge zwischen Bindersteg und Stützengabel mit Mörtel vergossen. Die Wanddicke der Stützenkopfgabel sollte 70 mm nicht unterschreiten.

Bei Dachbindern mit I-Querschnitt wird bei einer Gabellagerung nur der Bindersteg in die Auflager tasche geführt (Bild 96b). Bei vorgespannten Konstruktio nen kann daher nur ein Teil der Litzen am Auflager verankert werden. Auf eine einwandfreie Dimensionierung und Ausführung des Trägers im Auflagerbereich ist hierbei besonders zu achten.

Bei der Lösung in Bild 96c und d ist eine obere Ausnehmung für ein entsprechend dimensioniertes Verbindungsteil vorgesehen, das eine ausreichende Kipphalterung in Verbindung mit der Stütze ermöglicht. Die Wanddicke des Querschotts sollte 100 mm nicht unterschreiten.

Gabeln mit Querschott (Bild 97a) sind torsionssteifer als Gabeln ohne Querschott (Bild 97b). Letztere können durch einen horizontalen Dollen gekoppelt werden.

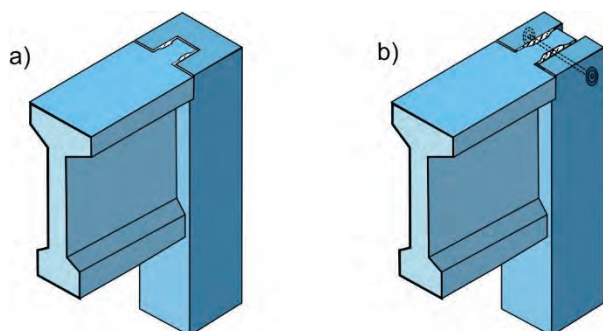


Bild 97: Auflager eines I-Binders durch Gabellagerung a) mit Querschott, b) ohne Querschott, Kopp lung durch Dollen oder Gewindestangen

9.5 Wandplatten

Wandplatten bzw. Tragschichten von Betonsandwichelementen werden häufig auf Stützenkonsolen zwischen oder vor den Stützen aufgelagert (Bild 98). Horizontale Lasten aus Wind und ausmittiger Lagerung werden über stahlbauartige Anschlüsse in Höhe der Konsolen und im oberen Bereich der Platten aufgenommen (Bild 99). Verschiedene Verbindungsmöglichkeiten sind in [5] enthalten.

Großformatige, vorgehängte Fassadenplatten werden nachträglich über Hängezuganker am Tragwerk befestigt. Bild 100 zeigt verschiedene Verankerungsarten.

Zur Planung und Befestigung vorgefertigter Betonfassaden siehe FDB-Merkblätter Nr. 3 und 4.

Bei Wand-Wand-Verbindungen und Stütze-Wand-Verbindungen werden häufig Seilschlaufensysteme eingesetzt (Bild 101). Mit Seilschlaufen ist eine Übertragung von Querkräften parallel und senkrecht zur Fuge sowie von Zugkräften möglich. Seilschlaufensysteme für statisch erforderliche Verbindungen besitzen allgemeine bauaufsichtliche Zulassungen und dürfen bei vorwiegend ruhenden Einwirkungen verwendet werden. Der Fugenverguss erfolgt mit einem hochfesten Mörtel nach allgemeiner bauaufsichtlicher Zulassung. Einige Zulassungen erlauben auch die Verwendung in Brandwänden.

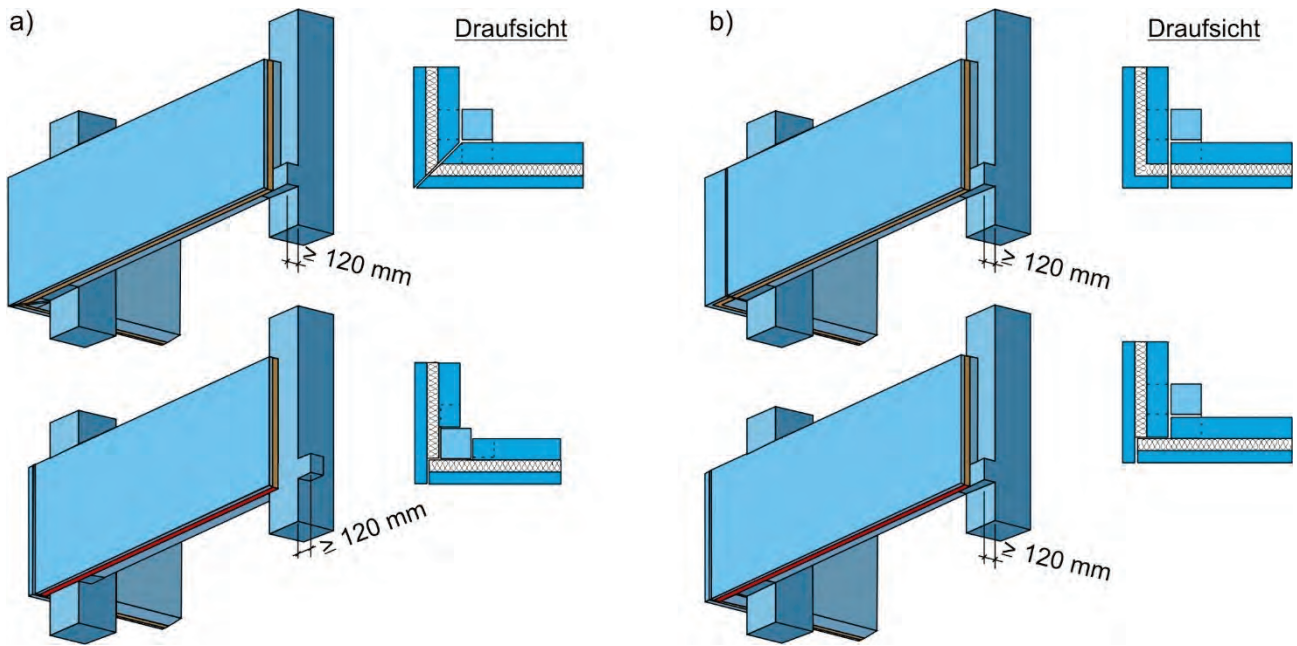


Bild 98: Auflager von Wandplatten, a) vor den Stützen, b) zwischen den Stützen

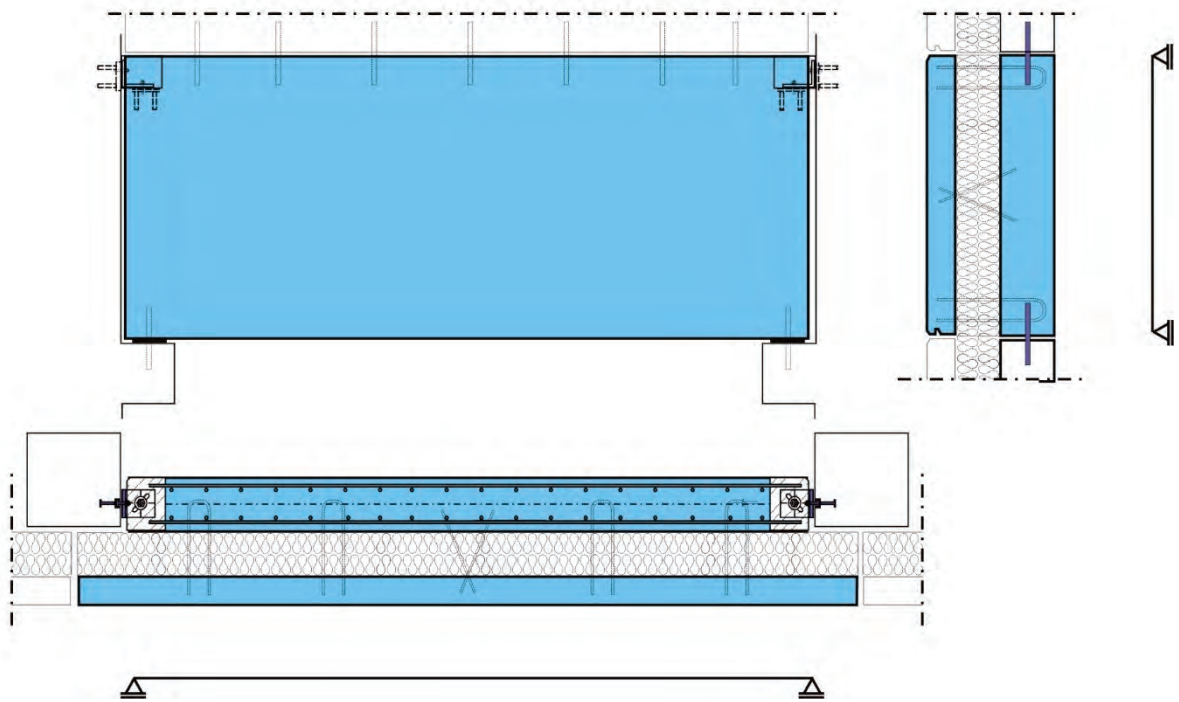


Bild 99: Systemskizze und Befestigung einer Wandplatte (als Betonsandwichelement)

Betonfertigteile im Geschoss- und Hallenbau

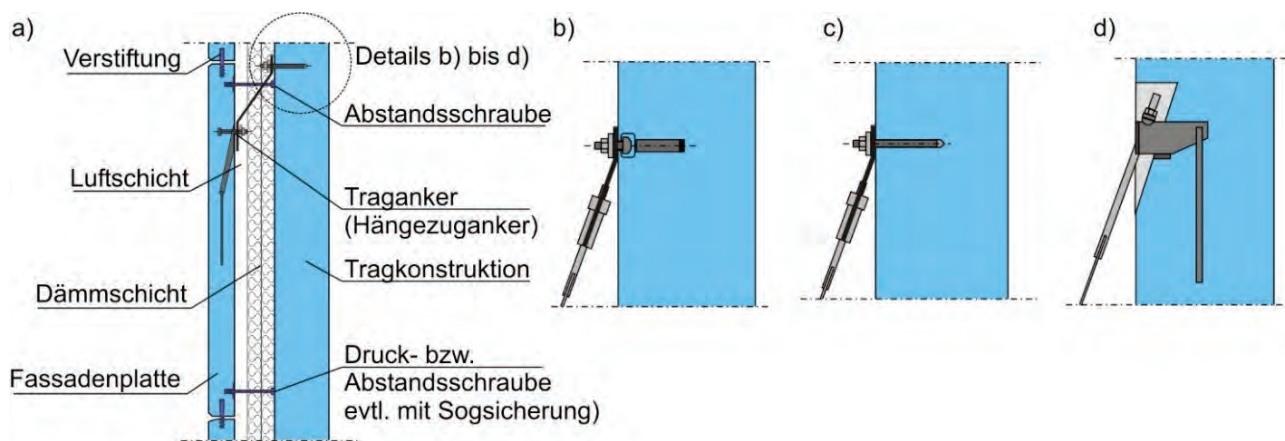


Bild 100: a) Großformatige vorgehängte Fassadeplatte, b) Verankerung mit Ankerschienen, c) mit Dübeln, d) mit Einbauteilen

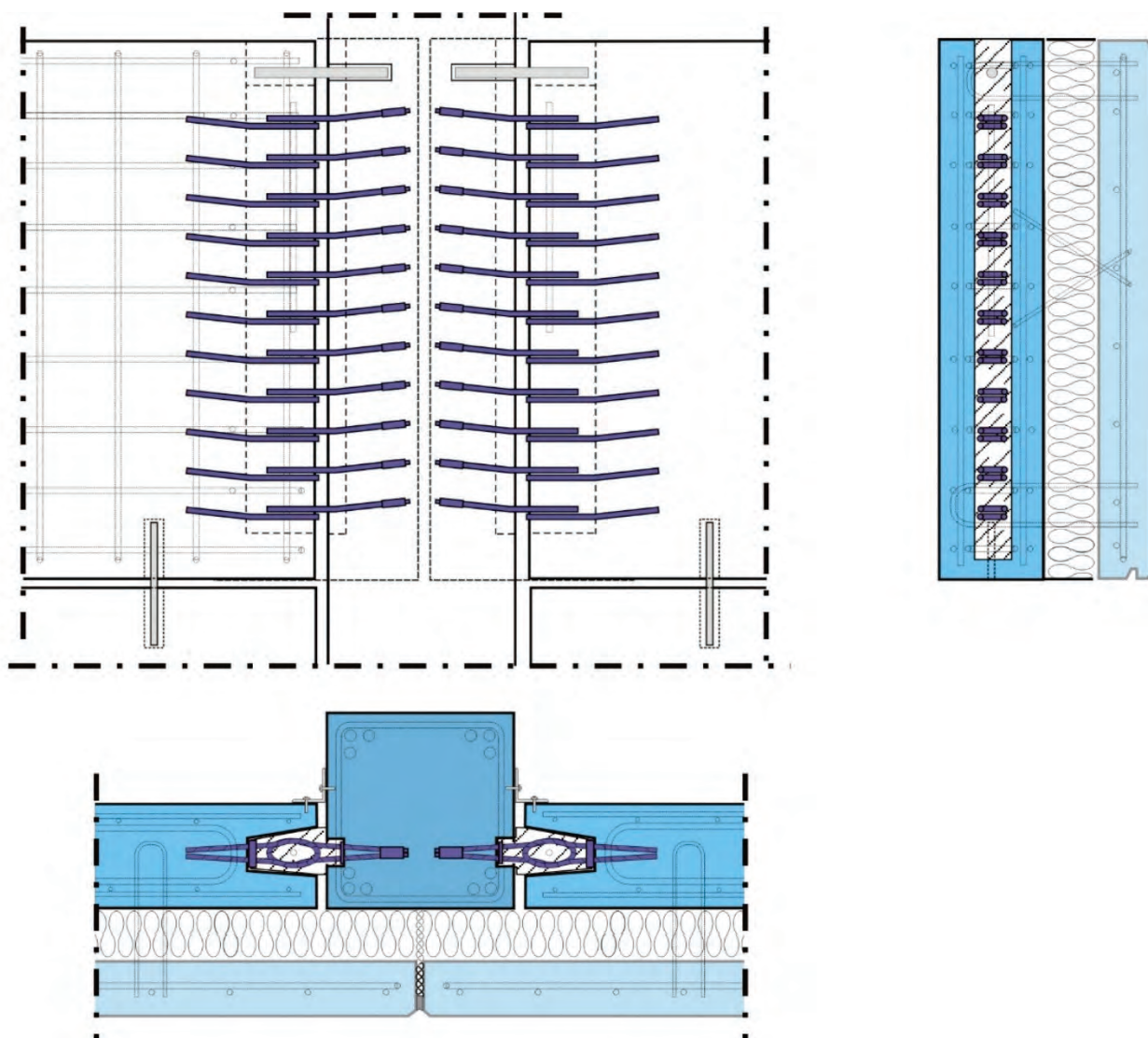


Bild 101: Anschluss einer Wandplatte mit Seilschlaufen (als Betonsandwichelement)

9.6 Stützenstöße

Im Hinblick auf eine rationelle und schnelle Montage werden mehrgeschossige Stützen den eingeschossigen Stützen häufig vorgezogen. Allerdings sind die maximalen Stützenlängen aufgrund der Beschränkungen bei Herstellung, Transport und Montage begrenzt. Bei mehr als drei Geschossen werden Stützen daher in aller Regel gestoßen.

Die Verbindung von Stützen untereinander wird je nach Art der zu übertragenden Kräfte entweder als reiner Druckstoß (Stumpfstoß) oder als biegesteifer Stoß ausgeführt. Zu Druckstößen wurden umfangreiche Untersuchungen durchgeführt [48, 49, 50].

Das Mörtelbett ist die häufigste Variante des Stützenstoßes. Der Mörtel soll im Fugenbereich eine gleichmäßige Spannungsverteilung sicherstellen, weshalb die Ausbildung der Mörtelfuge mit großer Sorgfalt durchgeführt werden muss.

Bei einer Ausführung des Stoßes mit Stahlplatten (Bild 102a) kann nach [48] und [50] die gesamte Stützentraglast über die Mörtelfuge hinweg übertragen werden, ohne dass eine Verbindung zwischen Stahlplatte und Stützenlängsbewehrung besteht. Des Weiteren verringert die Stahlplatte die Querdehnungen des Stützenbetons und des Fugenmörtels, sodass sowohl im Mörtel als auch im Stützenbeton ein mehraxialer Spannungszustand erzeugt wird, der zu einer deutlichen Traglastserhöhung führt.

Bei einer Stoßausbildung mit Stirnflächenbewehrung (Bild 102b) werden nach [48] und [50] zwischen 20 % und 30 % der Kraft im Betonstahl über Spitzendruck übertragen.

Weitere Hinweise zu Bemessung und Konstruktion sind in [5] enthalten. Stützenstöße mit hochfestem Betonstahl werden in [3] behandelt.

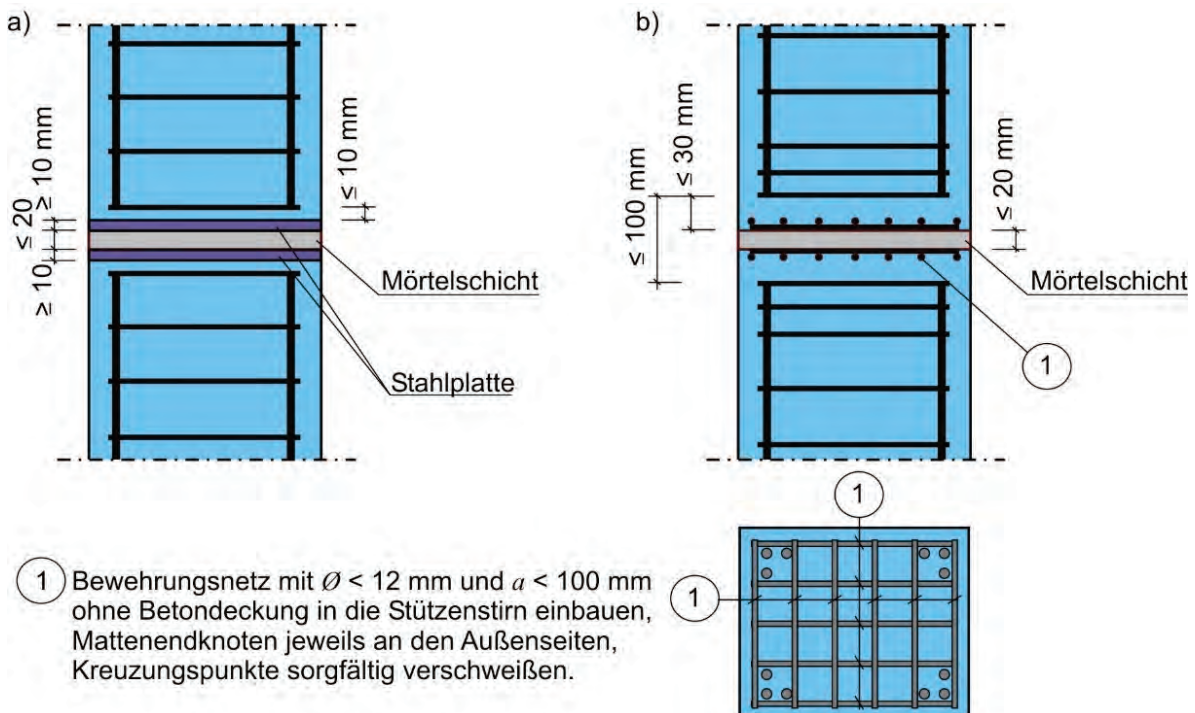


Bild 102: Stützenstoß im Mörtelbett nach [9] a) mit Stahlplatten, b) mit Stirnflächenbewehrung (aus [5])

Betonfertigteile im Geschoss- und Hallenbau

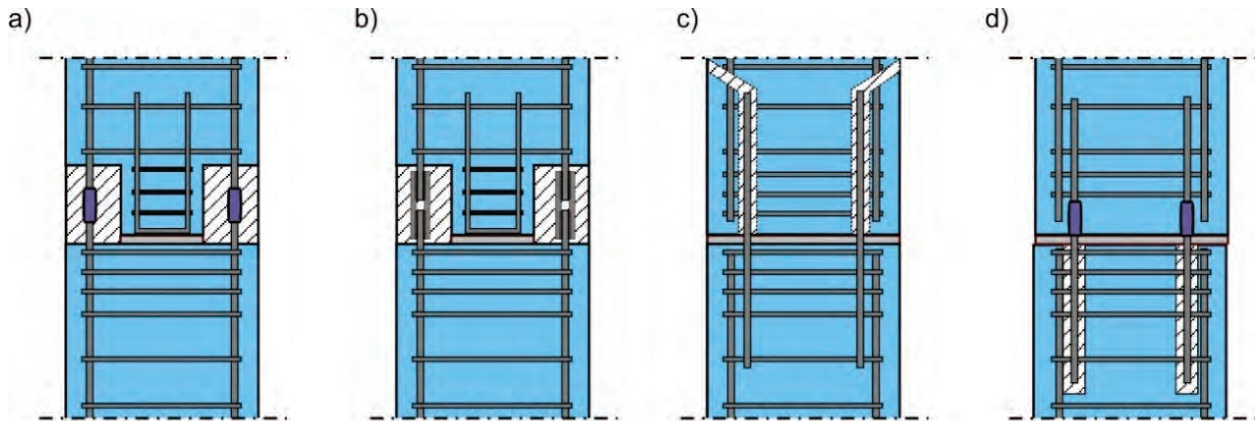


Bild 103: Biegesteife Stützenstöße a) Schraubverbindungen, b) Schweißverbindungen mit Laschenstoß, c) und d) Übergreifungsstöße in Hüllrohren (aus [5])

Biegesteife Stöße von Fertigteilstützen erfolgen durch Schraubverbindungen (Bild 103a), Schweißverbindungen (Bild 103b) oder durch Übergreifungsstöße in Hüllrohren mit Mörtelverguss (Bild 103c und d).

Die Ausbildung biegesteifer Stützenstöße stellt hohe Anforderungen an die Passgenauigkeit der Bewehrung und ist arbeits- und kostenintensiv. Zudem sind biegesteife Stützenstöße häufig nicht erforderlich, da die Aussteifung mehrgeschossiger Bauwerke über Wandscheiben und Kerne erfolgt und die Stützen somit keine Biegemomente übertragen müssen.

Eine Alternative für gelenkige und biegesteife Stützenstöße sind Stützenschuhe (Bild 104), die auch für den Anschlusspunkt Stütze-Fundament verwendet werden (Bild 71).

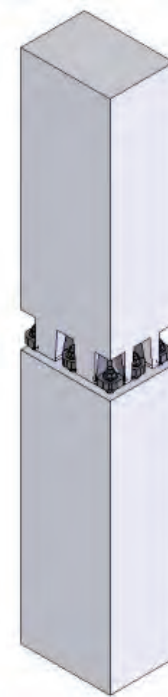


Bild 104: Stützenstoß mit Stützenschuhen

10 Typenprogramm

Die Fachvereinigung Deutscher Betonfertigteilebau e.V. hat für Betonfertigteilequerschnitte, Auflager und Ausbildungen ein umfassendes Typenprogramm entwickelt (www.fdb-typenprogramm.de). Dieses Programm hat empfehlenden Charakter für Planung und Ausschreibung.

In den folgenden Typenblättern 1 bis 10 sind übliche Querschnittsabmessungen für die Bauteile aufgeführt, die in den vorherigen Kapiteln beschrieben sind. Weitere Angaben und die maßstäblichen Typenzeichnungen finden sich auf www.fdb-typenprogramm.de.

Die angegebenen Feuerwiderstandsklassen beziehen sich auf die Kurzbezeichnung nach DIN EN 1992-1-2 hinsichtlich der Tragfähigkeit („R30“,

„R60“, „R90“ etc.) oder nach DIN 4102-4 („F30“, „F60“, „F90“ etc.), vgl. Kap. 2.2.1.

Die Klassifizierung von Einzelbauteilen setzt voraus, dass unterstützende und aussteifende Bauteile, an denen die Einzelbauteile angeschlossen werden, mindestens dieselbe Feuerwiderstandsfähigkeit aufweisen (vgl. DIN 4102-4).

Weitere Klassifizierungen, z. B. nach DIN EN 13501-2 hinsichtlich Raumabschluss („E“) und Wärmedämmung unter Brandeinwirkung bzw. Isolation („I“) sind abhängig von der Fugenausbildung, den Anschlüssen und Verbindungen und können daher nicht pauschal angegeben werden. Daher wird in dieser Broschüre auf diese Angaben verzichtet.

Blatt 1: Spannbetonhohlplatten

Querschnittswerte [mm]					
$h \backslash b$	150 bis 160	200	260 bis 270	320	400
1200					

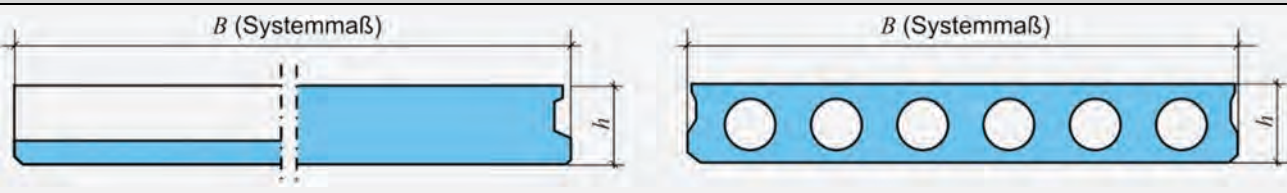
Querschnittswerte (Nennmaße ^{a)}) für F90 [mm]		
h	h_{unten} bzw. h_{oben}^b	b_{st}
$160 \leq h \leq 200$	≥ 27	$\geq 0,20 b_m$
$200 < h \leq 280$	≥ 31	≥ 40
$h > 280$	≥ 35	$\geq h/10 + 5$

a) Werte einschließlich Vorhaltemaß von 5 mm.
b) $b_0 / h_{\text{oben}} \leq 5,5$

Deckendicke h richtet sich nach der Zulassung des Herstellers.
Deckenelemente sind aufgrund der Vorspannung überhöht. Höhenausgleich durch Estrich oder Ortbeton.
Abfasungen: gebrochen, Katheten je 10 mm für untere Kanten

Betonfertigteile im Geschoss- und Hallenbau

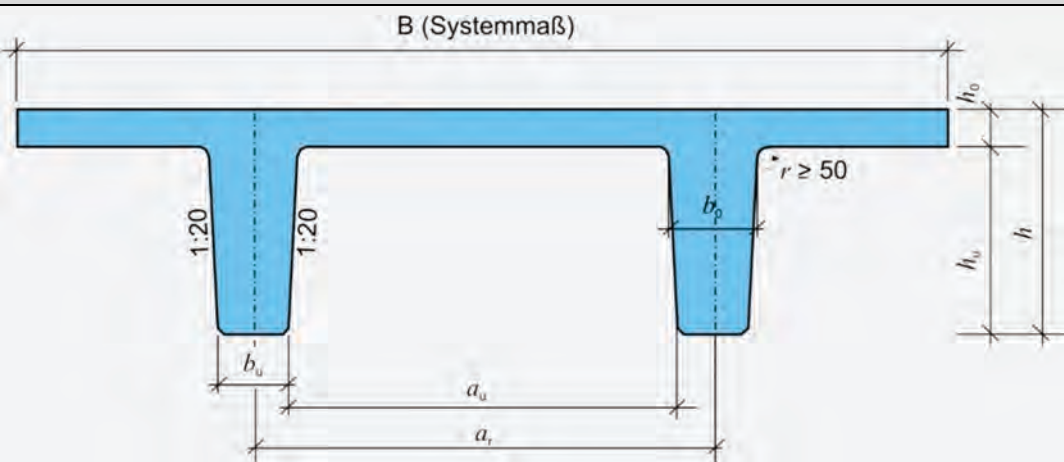
Blatt 2: Dach- und Deckenplatten aus Stahlbeton



Querschnittswerte [mm]												
$\frac{h}{b}$	100	120	140	160	180	200	220	240	260	280	300	320
bis 3000 ^{*)}												

Abfasungen: gebrochen, Katheten je 10 mm für untere Kanten
 Abmessungen ausreichend für eine Feuerwiderstandsklasse R 90 nach DIN EN 1992-1-2
 Bei Stahlbetonhohlplatten: F 60-A nach DIN 4102-4 bei $h = 100$ mm, F 90-A nach DIN 4102-4 bei $h = 120$
 *) Breite von Stahlbetonhohlplatten üblicherweise $b = 600$ mm

Blatt 3: Deckenplatten (TT-Profil)



Querschnittswerte [mm]							
h_u	200	300	400	500	600	700	800
b_u	190						
b_o	210	220	230	240	250	260	270
h_o	üblich von 60 bis ca. 250 mm ^{*)}						

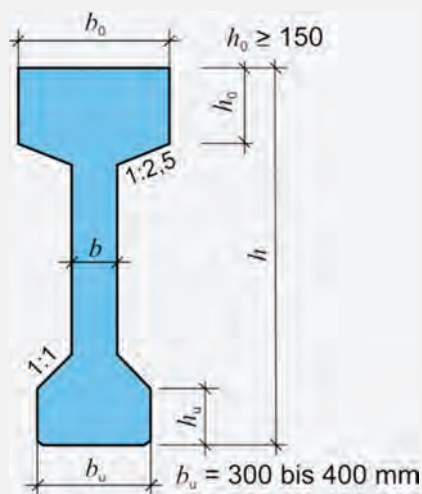
$B = \text{ca. } 1,50 \text{ bis max. } 3,0 \text{ m}$
 $a_r = \text{Rippenabstand} = a_u + b_u$
 $a_u = \text{lichte Weite zwischen den Rippen; in der Regel } 1,0 \text{ m}$
 Abfasungen: gebrochen, Katheten je 10 mm für untere Rippenkanten
 Abmessungen ausreichend für eine Feuerwiderstandsklasse R 90 nach DIN EN 1992-1-2^{*)}
 *) Bei $h_o \leq 100$ mm handelt es sich um Halbfertigteile, die mit einer Ortbetonergänzung von ≥ 40 mm versehen werden.

Blatt 4: Pfetten			
	Querschnittswerte [mm]		
	<i>h</i>	<i>b_u</i>	<i>b_o</i>
	400	150	190
		190	230
	500	150	200
		190	240
600	150	210	
	190	250	
800	190	270	
<p>$b_0 = 400 \text{ bis } 500 \text{ mm}$</p>	Querschnittswerte [mm]		
	<i>h</i>	<i>b_u</i>	<i>b_m</i>
	850	190	250
	950	190	270
	<p>Abfasungen: gebrochen, Katheten je 10 mm für untere Kanten</p> <p>Abmessungen ausreichend für eine Feuerwiderstandsklasse R 90 nach DIN EN 1992-1-2</p>		

Blatt 5: Dachbinder T-Profil			
<p>$h_0 \geq 150$</p>	Querschnittswerte [mm]		
	<i>h</i>	<i>b_o</i>	<i>b</i>
	600	400	190
	800	400	190
	1000	400	190
	1200	500	190
	1400	600	190
	1600	700	250
	1800	800	250
	2000	800	250
<p>Ausführungen als Parallel-Binder oder als Satteldach-Binder mit 5 % Neigung, im Normalfall ohne Auflagervouten</p> <p>Abfasungen: gebrochen, Katheten je 10 mm für untere Stegkanten</p> <p>Abmessungen ausreichend für eine Feuerwiderstandsklasse R 90 nach DIN EN 1992-1-2</p>			

Betonfertigteile im Geschoss- und Hallenbau

Blatt 6: Dachbinder I-Profil



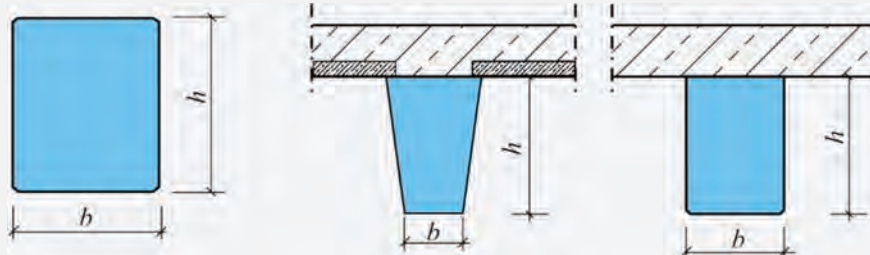
Querschnittswerte [mm]			
h	b_o	b	h_u
800	400	120	150
1000	400	120	150
1200	500	120	160
1400	600	120	250
1600	700	120	250
1800	800	150	250
2000	800	150	350
2200	800	150	350
2400	800	150	350

Ausführungen als Parallel-Binder oder als Satteldach-Binder mit 5 % Neigung, im Normalfall ohne Auflagervouten

Abfasungen: gebrochen, Katheten je 10 mm für untere Untergurtkanten

Abmessungen ausreichend für eine Feuerwiderstandsklasse R 90 nach DIN EN 1992-1-2

Blatt 7: Unterzüge/Riegel (Rechteck)

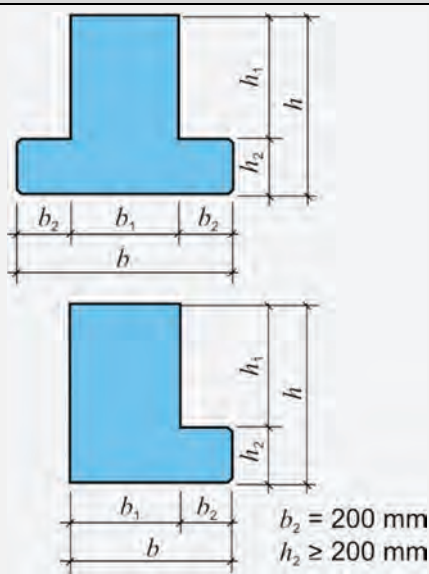


Querschnittswerte [mm]									
$h \backslash b$	200	300	400	500	600	700	800	1000	1200
200									
300									
400									
500									
600									
800									
1000									
1200									

Abfasungen: gebrochen, Katheten je 10 mm für untere Kanten

Abmessungen ausreichend für eine Feuerwiderstandsklasse R 90 nach DIN EN 1992-1-2

Blatt 8: Unterzüge (L- und L-Profil)

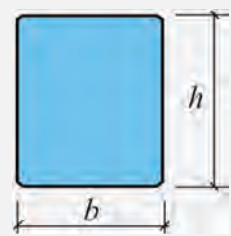


Abmessungen: $b_2 = 200 \text{ mm}$
 $h_2 \geq 200 \text{ mm}$

		Querschnittswerte [mm]								
h	b	400	500	600	700	800	900	1000	1200	1400
300										
400										
500										
600										
800										

Abfasungen: gebrochen, Katheten je 10 mm für alle Gurtaußenkanten
Abmessungen ausreichend für eine Feuerwiderstandsklasse R 90 nach DIN EN 1992-1-2

Blatt 9: Stützen



		Querschnittswerte [mm]					
h	b	300	400	500	600	700	800
200							
300							
400							
500							
600							
800							

Abfasungen: gebrochen, Katheten je 10 mm für alle Kanten
Abmessungen ausreichend für eine Feuerwiderstandsklasse $\geq R 30$ nach DIN EN 1992-1-2 (jeweils in Abhängigkeit von der Brandbeanspruchung und vom Ausnutzungsgrad)

Blatt 10: Wandplatten

Querschnittswerte [mm]	
Massivwand	
Breite bzw. Transporthöhe b	$\leq 3600^a)$
h	100 bis 200 mm in 20 mm-Schritten
a) Maximale Abmessungen sind abhängig von herstellungsbedingten Aspekten sowie Transport- und Montagebeschränkungen.	
Betonsandwichelement	
Breite bzw. Transporthöhe b	$\leq 3600^a)$
h_1, h_2, h_3	b)
b) $h_{1,min} = 140$ mm. Bei einem geringen Anteil an Öffnungen (Öffnungsgrad $\leq 50\%$ der Wandfläche) und bei konstanten Schichtdicken sollte die Dicke der Tragschicht h_1 der 1,5-fachen Dicke der Vorsatzschicht h_3 entsprechen ($h_1 = 1,5 h_3$).	
$h_2 = 60$ bis 240 mm.	
$h_{3,min} = 70$ mm. Aufgrund konstruktiver Randbedingungen werden Vorsatzschichten üblicherweise mit Dicken von $h_3 \geq 80$ mm ausgeführt.	

Mindestdicke h [mm] für Wände aus Normalbeton	Feuerwiderstandsklasse nach DIN EN 1992-1-2	
	R 60	R 90
Nichttragende Wände	80	100
Tragende Wände (jeweils in Abhängigkeit von der Brandbeanspruchung und vom Ausnutzungsgrad)	110 bis 140	120 bis 170

Abfasungen: gebrochen, Katheten je 10 mm für äußere Kanten



11 Tragfähigkeitstabellen

11.1 Anwendung

Die folgenden Tabellen sollen in der Entwurfsphase eine schnelle und einfache Ermittlung der erforderlichen Querschnittsabmessungen von tragenden Betonfertigteilen ermöglichen. Die Querschnitte entsprechen dabei dem Typenprogramm Fertigteilbau (Kap. 10). Die ermittelten Abmessungen sind Richtwerte. Sie ersetzen nicht die in jedem Fall erforderliche statische Berechnung.

Um zutreffende Querschnittsabmessungen zu erhalten, genügen bei der Ermittlung der Eingangswerte die in den Tabellen vorgenommenen Abstufungen von Spannweiten, Abständen und Lasten. Tabelle 15 zeigt eine Übersicht.

Die Festlegung der Konstruktionshöhen erfolgt nach statisch-konstruktiven und auch wirtschaftlichen Gesichtspunkten. Besonders beachtet wurde dabei eine sinnvolle Beschränkung der Durchbiegung. Bei schlaff bewehrten Bauteilen empfiehlt sich im Allgemeinen eine Überhöhung.

Falls von den Angaben der Tabellen abgewichen werden soll, wird die Kontaktaufnahme mit einem Fertigteilwerk empfohlen.

Die angegebenen Feuerwiderstandsklassen beziehen sich auf die Kurzbezeichnung nach DIN EN 1992-1-2 hinsichtlich der Tragfähigkeit („R30“, „R60“, „R90“ etc.) oder nach DIN 4102-4 („F30“, „F60“, „F90“ etc.).

Die Klassifizierung von Einzelbauteilen setzt voraus, dass unterstützende und aussteifende Bauteile, an denen die Einzelbauteile angeschlossen werden, mindestens dieselbe Feuerwiderstandsfähigkeit aufweisen (vgl. DIN 4102-4).

Weitere Klassifizierungen, z. B. nach DIN EN 13501-2 hinsichtlich Raumabschluss („E“) und Wärmedämmung unter Brandeinwirkung bzw. Isolation („I“) sind abhängig von der Fugenausbildung, den Anschlüssen und Verbindungen und können daher nicht pauschal angegeben werden. Daher wird in dieser Broschüre auf diese Angaben verzichtet.

11.2 Eingangswerte

■ Einwirkungen

Charakteristische Werte für das Eigengewicht $g_{k,i}$ nach DIN EN 1991-1-1, Anhang A und für Nutzlasten q_k nach DIN EN 1991-1-1, 6.3 (Auszüge siehe Tabelle 13 und Tabelle 14). Für Schneelasten gilt DIN EN 1991-1-3. Für Windlasten gilt DIN EN 1991-1-4.

■ Spannweite

Die Spannweite l ergibt sich als Abstand der Unterstützungen (Auflager) des jeweiligen Bauteils aus den Grundrissabmessungen des Bauwerks.

■ Achsabstand

Der Achsabstand a ergibt sich aus der Achsenteilung des Grundrisses und den möglichen Spannweiten der Dach-, Decken- und Wandkonstruktionen.

■ Systemmaß

Das Systemmaß L entspricht dem Achsabstand der unterstützenden Bauteile.

Das Systemmaß B entspricht der Breite der tragenden Bauteile einschließlich der Verbindungsfugen.

Betonfertigteile im Geschoss- und Hallenbau

Tabelle 13: Lastannahmen für Dachkonstruktionen nach DIN EN 1991-1-1

Eigengewicht $g_{k,1}$	
Das Eigengewicht $g_{k,1}$ der Bauteile ist in die folgenden Tabellen eingearbeitet, d. h. es bleibt bei der Ermittlung der Werte für $g_{k,i}$ unberücksichtigt.	
Dacheindeckung $g_{k,2}^a$	$g_{k,2}$ [kN/m²]
Leichte Dacheindeckung, z. B. 3 Lagen Bitumenbahnen + Wärmedämmung + Stahltrapezblech	0,50 kN/m ²
Schwere Dacheindeckung, z. B. 3 Lagen Bitumenbahnen + Wärmedämmung + Stahltrapezblech + 50 mm Kiesschüttung	1,50 kN/m ²
Leitungen für die technische Ausrüstung (TA) ^b	0,30
Massivdach aus Hohlplatten oder Vollplatten	Siehe Tabelle 16 oder Tabelle 17
<p>a Bei besonderen Dachnutzungen (z. B. Gründächer, Dachterrassen) sind die Werte aus dem Eigengewicht $g_{k,i}$ (z. B. Erdaufschüttung, Platten, Belag) und den Nutzlasten q_k (Tabelle 14) zu ermitteln.</p> <p>b Leitungen für die technische Ausrüstung werden manchmal bei den veränderlichen Einwirkungen berücksichtigt, falls Zeitpunkt und tatsächlicher Umfang des Installationseinbaus nicht vorhersehbar sind.</p>	
Schneelast s_k	
Nach DIN EN 1991-1-3 in Abhängigkeit von der Geländehöhe des Bauwerkstandortes über Meeressniveau und der Schneelastzone. Eine Zuordnung der Schneelastzonen nach Verwaltungsgrenzen ist z. B. unter www.dibt.de zu finden.	
Windlast $q_{k,w}$	
Nach DIN EN 1991-1-4 in Abhängigkeit von der Gebäudehöhe und der Windlastzone. Eine Zuordnung der Windlastzonen nach Verwaltungsgrenzen ist z. B. unter www.dibt.de zu finden.	

Tabelle 14: Lastannahmen für Deckenkonstruktionen nach DIN EN 1991-1-1

Eigengewicht $g_{k,1}$		
Das Eigengewicht $g_{k,1}$ der Bauteile ist in die folgenden Tabellen eingearbeitet, d. h. es bleibt bei der Ermittlung der Werte für $g_{k,i}$ unberücksichtigt.		
Eigengewicht der nichttragenden Bauteile $g_{k,i}$	$g_{k,i}$ [kN/m²]	
Ausbaulasten, z. B. Estrich + Wärmedämmung + Bodenbelag	1,50	
Leichte Trennwände	≤ 3 kN/m Eigengewicht	≥ 0,80
	≥ 3 kN/m bis 5 kN/m Eigengewicht	≥ 1,20
Abgehängte Decken	0,30	
Nutzlasten q_k	q_k [kN/m²]	
Wohn- und Aufenthaltsräume	1,5 bis 2,0	
Büro- und Arbeitsflächen, Flure sowie Verkaufsräume	2,0 bis 5,0	
Versammlungsräume	3,0 bis 7,5	
Lager, Fabriken und Werkstätten	≥ 5,0 ^a	
Parkhäuser und Garagen	2,5 bis 5,0	
a Für Einwirkungen infolge von Gabelstaplern siehe DIN EN 1991-1-1, 6.3.2.2.		

Tabelle 15: Übersicht der Bauteile und der zugehörigen Spannweiten

Bauteile	Höhe h [mm]	Spannweite [m]								Kapitel
		5	10	15	20	25	30	35	40	
Dach- und Deckenplatten	100 bis 320	■	■							9.3
	150	■	■							9.4
	200	■	■							
	260	■	■							
	320	■	■							
	400	■	■							
Dach- und Deckenplatten	200	■	■							9.5 bis 9.8
	300	■	■							
	400	■	■							
	500	■	■							
	600	■	■							
	700	■	■							
	800	■	■							
	800	■	■							
Pfeiler	400	■	■							9.9
	500	■	■							
	600	■	■							
	800	■	■							
	850	■	■							
	950	■	■							
Dachbinder	600		■	■						9.10
	800		■	■						
	1000		■	■						
	1200		■	■						
	1400		■	■						
	1600		■	■						
	1800		■	■						
	2000		■	■						
Dachbinder	800		■	■						9.11
	1000		■	■						
	1200		■	■						
	1400		■	■						
	1600		■	■						
	1800		■	■						
	2000		■	■						
	2200		■	■						
2400		■	■							
Unterzüge	400	■	■							9.12
	500	■	■							
	600	■	■							
	700	■	■							
	800	■	■							
	900	■	■							
	1000	■	■							
	1200	■	■							
1400	■	■								
Unterzüge	200	■	■							9.13
	300	■	■							
	400	■	■							
	500	■	■							
	600	■	■							
	700	■	■							
	800	■	■							
	1000	■	■							
	1200	■	■							
	Stützen	Geschossbauten 200/300 bis 800/800								
Hallenbauten 300/400 bis 600/800									9.15 und 9.16	

■ Stahlbeton ■ Spannbeton ■■ Stahlbeton oder Spannbeton möglich

Betonfertigteile im Geschoss- und Hallenbau

11.3 Dach- und Deckenplatten (Stahlbeton-Vollplatten oder Elementdecken)

Systemskizze

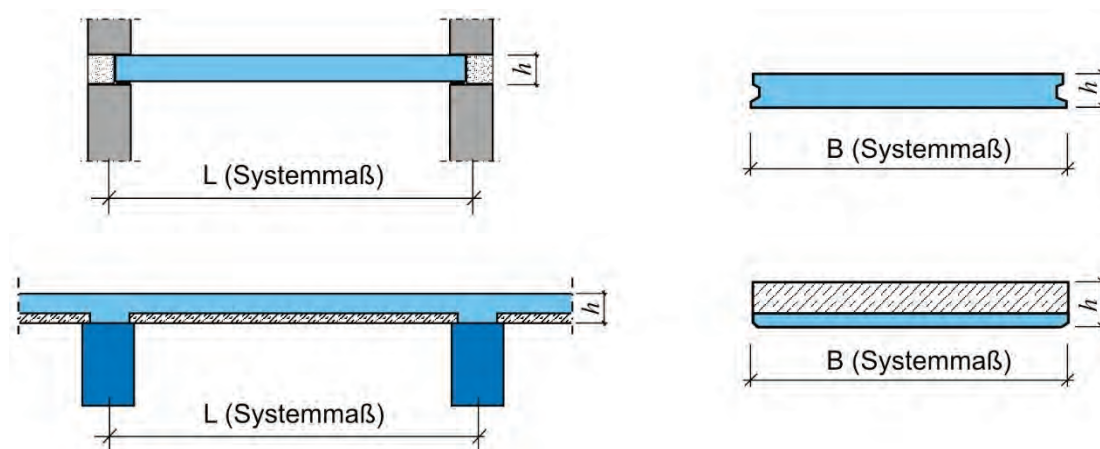


Tabelle 16: Deckendicke h [mm] in Abhängigkeit von den Einwirkungen $g_{k,i} + q_{k,i}$ für Durchlaufsysteme¹⁾

Systemmaß L [m]	Deckendicke h [mm] bei Einwirkungen $g_{k,i} + q_{k,i}$ [kN/m ²] für Durchlaufsysteme ¹⁾														
	1,0	1,5	2,0	2,5	3,0	3,5	4,0	4,5	5,0	7,5	10,0	15,0	20,0	25,0	
3,0	120						120			140	160				
4,0	140						140			160	180				
5,0 ²⁾	180									200	220				
6,0 ²⁾	220										240				
7,5 ²⁾	240						260			280	300				

1) Bei einfeldrigen Platten ist die Deckendicke h um ca. 15% zu erhöhen.

2) Bei aufstehenden Trennwänden können zusätzliche Maßnahmen erforderlich sein (z. B. rissichere Trennwände, größere Deckendicke)

Beispiel

Belag und Ausbaulasten $g_{k,2} = 1,50 \text{ kN/m}^2$

Nutzlasten $q_k = 2,00 \text{ kN/m}^2$

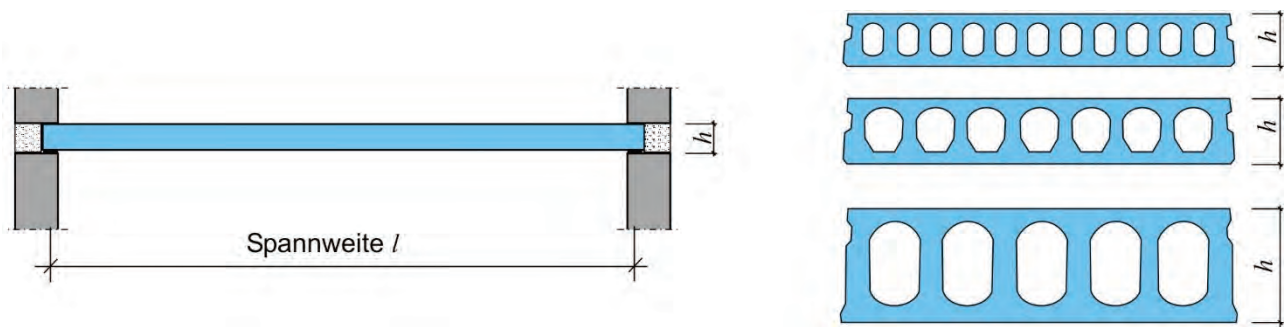
Lasten $g_{k,i} + q_k = 3,50 \text{ kN/m}^2$

Systemmaß $L = 5,00 \text{ m}$

abgelesen $h = 180 \text{ mm}$

Bei einfeldrigen Platten $h = 200 \text{ mm}$

11.4 Dach- und Deckenplatten: Spannbetonhohlplatten



Hinweise

- Die Elemente sind aufgrund der Vorspannung überhöht (Ausgleich durch Estrich oder Ortbeton).

Tabelle 17: Deckendicke h [mm] in Abhängigkeit von den Einwirkungen $g_{k,i} + q_{k,i}$

Spannweite l [m]	Deckendicke h [mm] bei Einwirkungen $g_{k,i} + q_{k,i}$ [kN/m ²]														
	1,0	1,5	2,0	2,5	3,0	3,5	4,0	4,5	5,0	7,5	10	15	20	25	
3,0	120										140	160			
4,0	120								140		160				
5,0	120				140				160	180	220				
6,0	120	140	160		180		200		220	260					
7,5	180		200			220			240		300				
10,0	260							280		320					
12,5	260	280	300	320											

Bei Deckendicken $h = 400$ mm sind je nach Zulassung größere Spannweiten möglich (Rücksprache mit Hersteller).

Beispiel:

Belag und Ausbaulasten

$$g_{k,2} = 1,50 \text{ kN/m}^2$$

Nutzlasten

$$q_k = 2,00 \text{ kN/m}^2$$

Lasten $g_{k,i} + q_k$

$$= 3,50 \text{ kN/m}^2$$

Spannweite

$$l = 10,00 \text{ m}$$

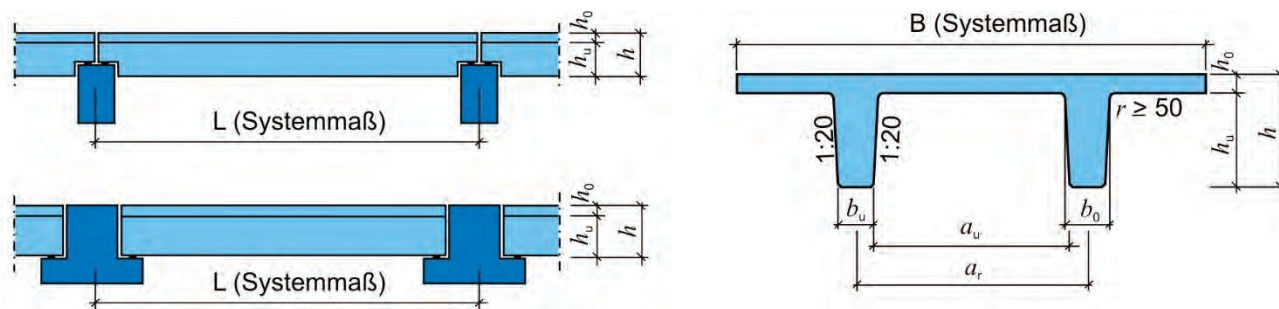
abgelesen

$$h = 260 \text{ mm}$$

Betonfertigteile im Geschoss- und Hallenbau

11.5 Dachplatten (Stahlbeton-TT-Platten)

Systemskizze



Hinweise

- Das Eigengewicht $g_{k,1}$ der TT-Platte mit $h_0 = 60$ mm ist enthalten.
- Systemmaß $B = 2,50$ m

Tabelle 18: Deckendicke h [mm] in Abhängigkeit von den Einwirkungen $g_{k,i} + q_{k,i}$

Systemmaß L [m]	Deckendicke h [mm] bei Einwirkungen $g_{k,i} + q_{k,i}$ [kN/m ²]						
	1,0	1,5	2,0	2,5	3,0	3,5	5,0
6,00	260						
7,50							
10,00	360				460		
12,50	560					660	
15,00	760						
17,50	860						
20,00							
Spiegel	$h_0 = 60$ mm						

Beispiel

Leichte Dacheindeckung

$$g_{k,2} = 0,50 \text{ kN/m}^2$$

Schneelast (Zone 2)

$$s_k = 0,70 \text{ kN/m}^2$$

Dachlast $g_{k,i} + s_i$

$$= 1,20 \text{ kN/m}^2 \sim 1,50 \text{ kN/m}^2$$

Systemmaß

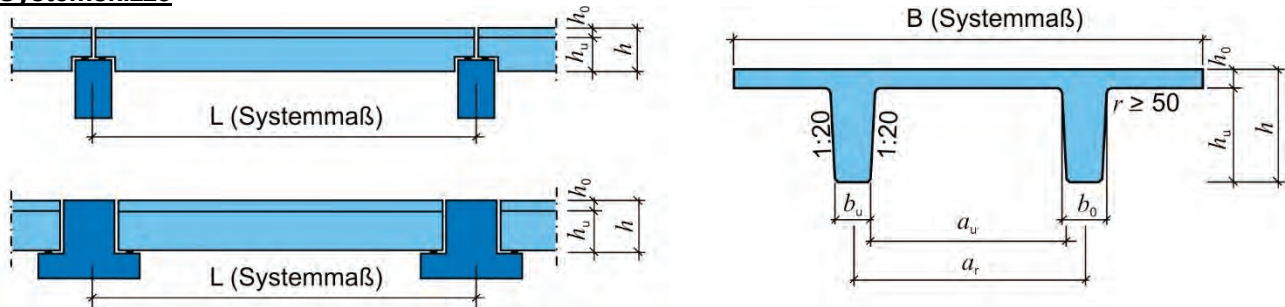
$$L = 15,00 \text{ m}$$

abgelesen

$$h = 760 \text{ mm } (h_u = h - h_0 = 760 - 60 = 700 \text{ mm})$$

11.6 Dachplatten (Spannbeton-TT-Platten)

Systemskizze



Hinweise

- Das Eigengewicht $g_{k,1}$ der TT-Platte mit $h_0 = 60$ mm ist enthalten.
- Systemmaß $B = 2,50$ m

Tabelle 19: Deckendicke h [mm] in Abhängigkeit von den Einwirkungen $g_{k,i} + q_{k,i}$

Systemmaß L [m]	Deckendicke h [mm] bei Einwirkungen $g_{k,i} + q_{k,i}$ [kN/m ²]						
	1,0	1,5	2,0	2,5	3,0	3,5	5,0
6,00	260						
7,50							
10,00	360						560
12,50	460						
15,00							
17,50	560				660		
20,00	760						860
22,50							
25,00	860						
Spiegel	$h_0 = 60$ mm						

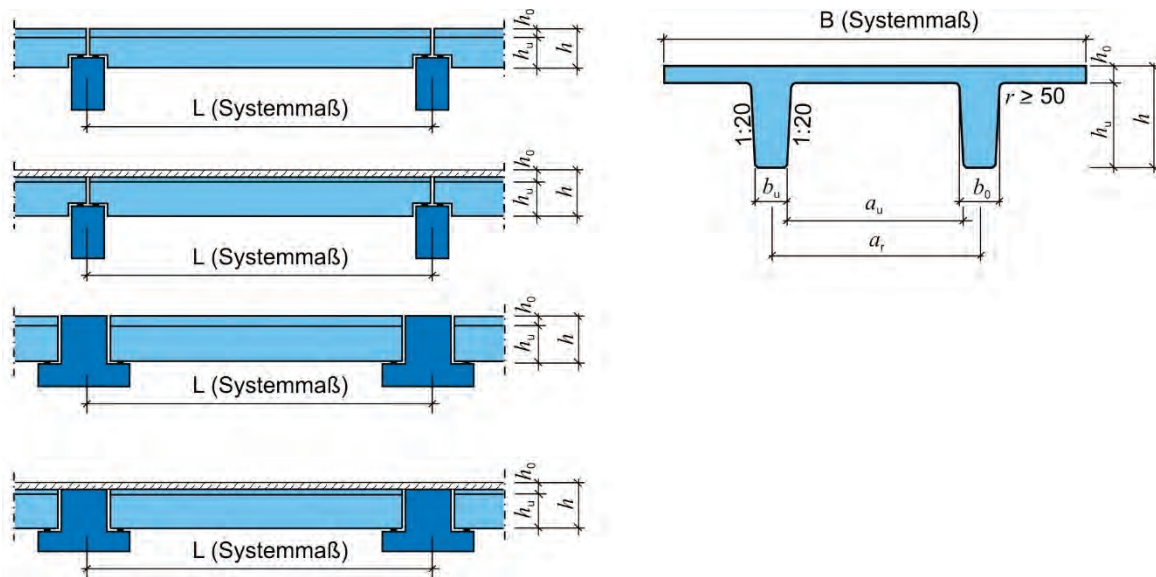
Beispiel

Leichte Dacheindeckung $g_{k,2} = 0,50$ kN/m²
 Schneelast (Zone 2) $s_k = 0,70$ kN/m²
 Dachlast $g_{k,i} + s_i = 1,20$ kN/m² ~ 1,50 kN/m²
 Systemmaß $L = 20,00$ m
abgelesen $h = 760$ mm ($h_u = h - h_0 = 760 - 60 = 700$ mm)

Betonfertigteile im Geschoss- und Hallenbau

11.7 Deckenplatten (Stahlbeton-TT-Platten)

Systemskizze



Hinweise

- Das Eigengewicht $g_{k,1}$ der TT-Platte mit $h_0 = 150$ mm ist enthalten.
- Bei Ortbetonergänzung: $h_{0, \min} = 70 + 40 = 110$ mm (Ortbetonschicht ≥ 40 mm nach DIN EN 1992-1-1, 10.9.3 (8))
- Systemmaß $B = 2,50$ m
- Die Elemente können überhöht werden (Ausgleich durch Estrich oder Ortbeton).

Tabelle 20: Deckendicke h [mm] in Abhängigkeit von den Einwirkungen $g_{k,i} + q_{k,i}$

Systemmaß L [m]	Deckendicke h [mm] bei Einwirkungen $g_{k,i} + q_{k,i}$ [kN/m ²]						
	3,5	5,0	7,5	10,0	15,0	20,0	25,0
6,00	320		350		450	500	
7,50	420		450		550	600	
10,00	520		650			700	
12,50	720		750	850		900	
15,00	820		850	950		1000	
17,50	920		950				
20,00							
Spiegel	$h_0 = 120$		$h_0 = 150$			$h_0 = 200$	

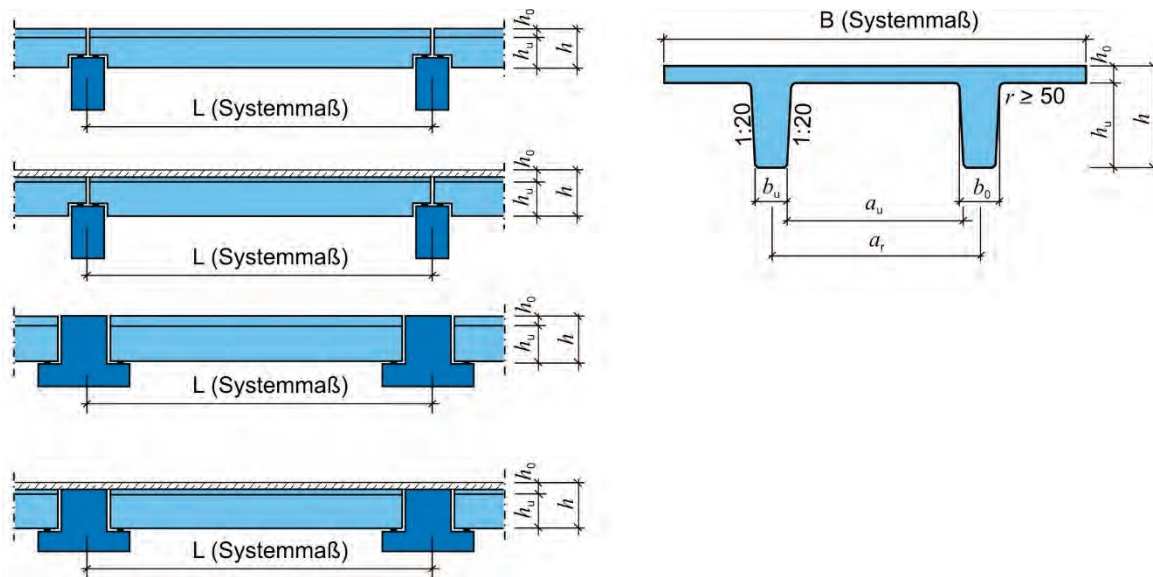
ACHTUNG: Aufstehende Trennwände können Zusatzmaßnahmen erfordern!

Beispiel

Belag und Ausbaulasten	$g_{k,2}$	= 2,50 kN/m ²
Nutzlasten	q_k	= 7,50 kN/m ²
Lasten $g_{k,i} + q_k$		= 10,00 kN/m ²
Systemmaß	L	= 15,00 m
abgelesen	h	= 950 mm ($h_u = h - h_0 = 950 - 150 = 800$ mm)

11.8 Deckenplatten (Spannbeton-TT-Platten)

Systemskizze



Hinweise

- Das Eigengewicht $g_{k,1}$ der TT-Platte mit $h_0 = 150$ mm ist enthalten.
- Bei Ortbetonergänzung: $h_{0, \min} = 70 + 40 = 110$ mm (Ortbetonschicht ≥ 40 mm nach DIN EN 1992-1-1, 10.9.3 (8))
- Systemmaß $B = 2,50$ m
- Die Elemente sind aufgrund der Vorspannung überhöht (Ausgleich durch Estrich oder Ortbeton).

Tabelle 21: Deckendicke h [mm] in Abhängigkeit von den Einwirkungen $g_{k,i} + q_{k,i}$

Systemmaß L [m]	Deckendicke h [mm] bei Einwirkungen $g_{k,i} + q_{k,i}$ [kN/m ²]						
	3,5	5,0	7,5	10,0	15,0	20,0	25,0
6,00	320		350			400	
7,50	420		450			500	
10,00	520		550			600	
12,50	520	620	650		750	800	
15,00	620	720	750		850	900	1000
17,50	720	820	850	950			
20,00	920		950				
Spiegel	$h_0 = 120$		$h_0 = 150$			$h_0 = 200$	

ACHTUNG: Aufstehende Trennwände können Zusatzmaßnahmen erfordern!

Beispiel

Belag und Ausbaulasten $g_{k,2} = 2,50$ kN/m²
 Nutzlasten $q_k = 7,50$ kN/m²
 Lasten $g_{k,i} + q_k = 10,00$ kN/m²
 Systemmaß $L = 15,00$ m
abgelesen $h = 750$ mm ($h_u = h - h_0 = 750 - 150 = 600$ mm)

Betonfertigteile im Geschoss- und Hallenbau

11.9 Dachtragwerk Pfetten (Nebenträger)

Systemskizze

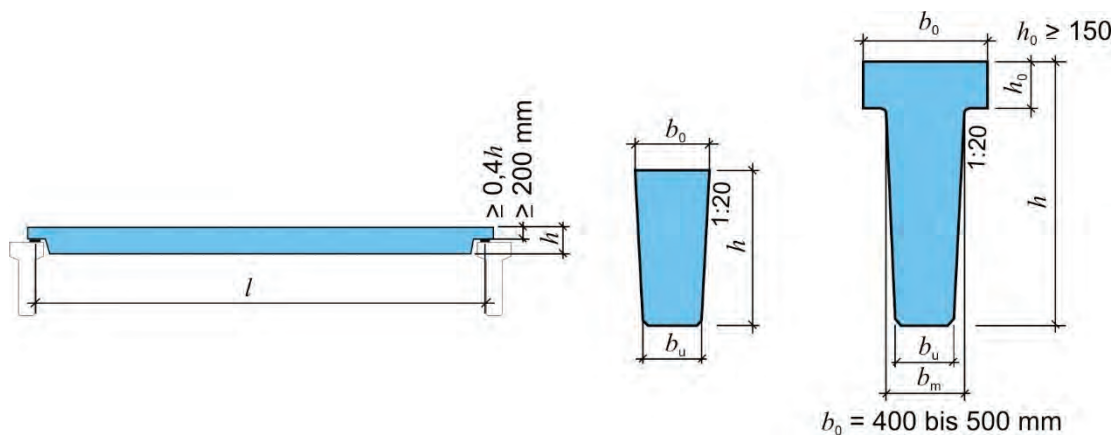


Tabelle 22: Maximale Spannweiten l [m] für Pfetten nach FDB-Typenprogramm (Kap. 10)

Pfettentyp	Querschnittswerte			Spannweite
	h [mm]	b_u [mm]	b_o [mm]	max l [m]
	400	150	190	7,50
		190	230	10,00
	500	150	200	10,00
		190	240	12,50
	600	150	210	11,00
		190	250	15,00
800	190	270	17,50	
	h [mm]	b_u [mm]	b_m [mm]	max l [m]
	850	190	250	20,00
	950	190	270	20,00

Abmessungen ausreichend für eine Feuerwiderstandsklasse R 90 nach DIN EN 1992-1-2
 Durchbiegung bzw. Überhöhung ist zu beachten

Tabelle 23: Pfettenhöhe h [mm] in Abhängigkeit vom Abstand a und den Einwirkungen $g_{k,i} + q_{k,i}$

Spannweite l	Abstand a	Pfettenhöhe h [mm] bei Einwirkungen $g_{k,i} + q_{k,i}$ [kN/m ²]									
		1,0	1,5	2,0	2,5	3,0	3,5	4,0	4,5	5,0	
7,5	3,0										
	4,0	400		500			600				
	5,0	500			600			800			
	6,0	600				800		950			
10,0	3,0										
	4,0	400	500		600			800			
	5,0	500		600		800		950			
	6,0	600			800		950				
12,5	3,0										
	4,0	500	600		800			950			
	5,0	600		800		950		1100			
	6,0	800			950		1100				
15,0	3,0										
	4,0	600	800			950			1100		
	5,0	800		950		1100		1250			
	6,0	950			1100		1250				
17,5	3,0										
	4,0	800	950			1100			1250		
	5,0	950		1100		1250		1400			
	6,0	1100			1250		1400				
20,0	3,0										
	4,0	850		1000			1150			1300	
	5,0	1000			1150		1300		1450		
	6,0	1150				1300		1450			

Beispiel 1

Leichte Eindeckung $g_{k,2} = 0,50 \text{ kN/m}^2$
 Schneelast (Zone 2) $s_k \equiv 0,70 \text{ kN/m}^2$
 Dachlast $g_{k,i} + s_i = 1,20 \text{ kN/m}^2 \sim 1,50 \text{ kN/m}^2$
 Spannweite $l = 10,00 \text{ m}$
 Abstand $a = 5,0 \text{ m}$
abgelesen $h/b_u = 500 / 150 \text{ mm}$
(Stahlbeton)

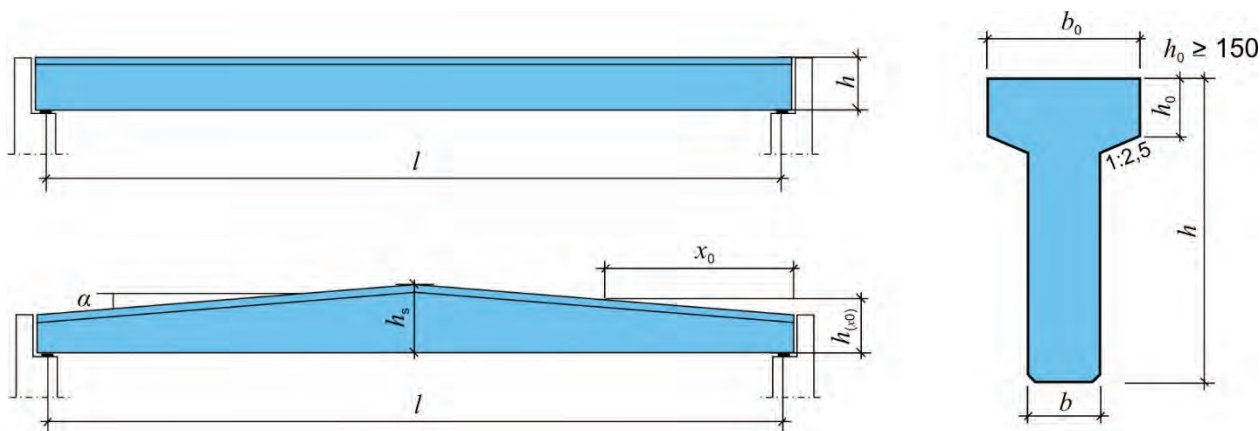
Beispiel 2

Porenbeton-Dach:
 Eigenlast Porenbeton ($h = 150 \text{ mm}$) $g_{k,2} = 1,10 \text{ kN/m}^2$
 Belag $g_{k,2} = 0,35 \text{ kN/m}^2$
 Schneelast (Zone 2) $s_k \equiv 0,70 \text{ kN/m}^2$
 Dachlast $g_{k,i} + s_i = 2,15 \text{ kN/m}^2 \sim 2,00 \text{ kN/m}^2$
 Spannweite $l = 16,90 \text{ m} \sim 17,50 \text{ m}$
 Abstand $a = 4,00 \text{ m}$
Abgelesen $h/b_u = 850 / 190 \text{ mm}$
(Spannbeton)

Betonfertigteile im Geschoss- und Hallenbau

11.10 Dachtragwerk Binder (Hauptträger) T-Profil

Systemskizze



Dachneigung α [%]	Bemessungsschnittstelle x_0 [m]	Firsthöhe h_s
3,0 bis 5,0	$\sim 0,40 l$	$\sim 1,05 h(x_0)$ bis $\sim 1,10 h(x_0)$
5,0 bis 10,0	$\sim 0,33 l$	$\sim 1,10 h(x_0)$ bis $\sim 1,30 h(x_0)$
10,0 bis 15,5	$\sim 0,25 l$	$\sim 1,30 h(x_0)$ bis $\sim 1,60 h(x_0)$

Tabelle 24: Maximale Spannweiten l [m] für T-Binder nach FDB-Typenprogramm (Kap. 10)

Bindertyp	Querschnittswerte			Spannweite
	h [mm]	b_0 [mm]	b [mm]	l_{max} [m]
	600	400	190	15,00
	800	400 ^{a)}	190	20,00
	1000	400 ^{a)}	190	25,00
	1200	500 ^{a)}	190	25,00
	1400	600 ^{a)}	190	30,00
	1600	700 ^{a)}	250	35,00
	1800	800 ^{a)}	250	35,00
	2000	800 ^{a)}	250	40,00
Ausführungen als Parallel-Binder oder als Satteldach-Binder mit 5 % Neigung, im Normalfall ohne Auflagervouten Abfasungen: gebrochen, Katheten je 10 mm für untere Stegkanten				
a) Bei Ausnutzung von l_{max} ist für diese Obergurttbreite ein Kippnachweis erforderlich.				

Hinweise

- Falls Pfetten angeordnet werden, z. B. bei Stahltrapezblechen mit Spannweiten $> 7,5$ m oder Porenbetonplatten mit Spannweiten $> 6,0$ m, sind diese mit zusätzlichen $0,75 \text{ kN/m}^2$ bei den Einwirkungen ($g_{k,i} + q_{k,i}$) zu berücksichtigen.

 Tabelle 25: Binderhöhe h [mm] in Abhängigkeit vom Abstand a und den Einwirkungen $g_{k,i} + q_{k,i}$

Spannweite l [m]	Abstand a [m]	Binderhöhe h [mm] bei Einwirkungen $g_{k,i} + q_{k,i}$ [kN/m ²]									
		1,0	1,5	2,0	2,5	3,0	3,5	4,0	4,5	5,0	
15,0	5,0	600					800			1000	
	6,0	600					800			1000	
	7,5	800					1000			1200	
	10,0	800		1000		1200		1400		1600	
20,0	5,0	800			1000			1200			1400
	6,0	800			1000			1200			1400
	7,5	1000			1200			1400		1600	
	10,0	1000		1200		1400		1600		1800	2000
25,0	5,0	1000			1200			1400		1600	
	6,0	1000			1200			1400		1600	
	7,5	1200			1400		1600		1800		2000
	10,0	1200		1400		1600		1800		2000	
30,0	5,0	1400				1600		1800		2000	
	6,0	1400				1600		1800		2000	
	7,5	1600			1800		2000				
	10,0	1600		1800		2000					
35,0	5,0	1600					1800		2000		
	6,0	1600					1800		2000		
	7,5	1800				2000					
	10,0	1800		2000							
40,0	5,0	2000									
	6,0	2000									
	7,5	2000									
	10,0	2000									

I-Binderprofil wählen (s. nächste Seite)

Beispiel 1:

leichte Eindeckung $g_{k,2} = 0,50 \text{ kN/m}^2$
 Schneelast (Zone 3) $s_k = 0,90 \text{ kN/m}^2$
 Dachlast $g_{k,i} + s_i = 1,40 \text{ kN/m}^2 \sim 1,50 \text{ kN/m}^2$
 Spannweite $l = 20,00 \text{ m}$
 Abstand $a = 6,00 \text{ m}$
Abgelesen $h/b_o = 800/400 \text{ mm}$
 (Stahlbeton)

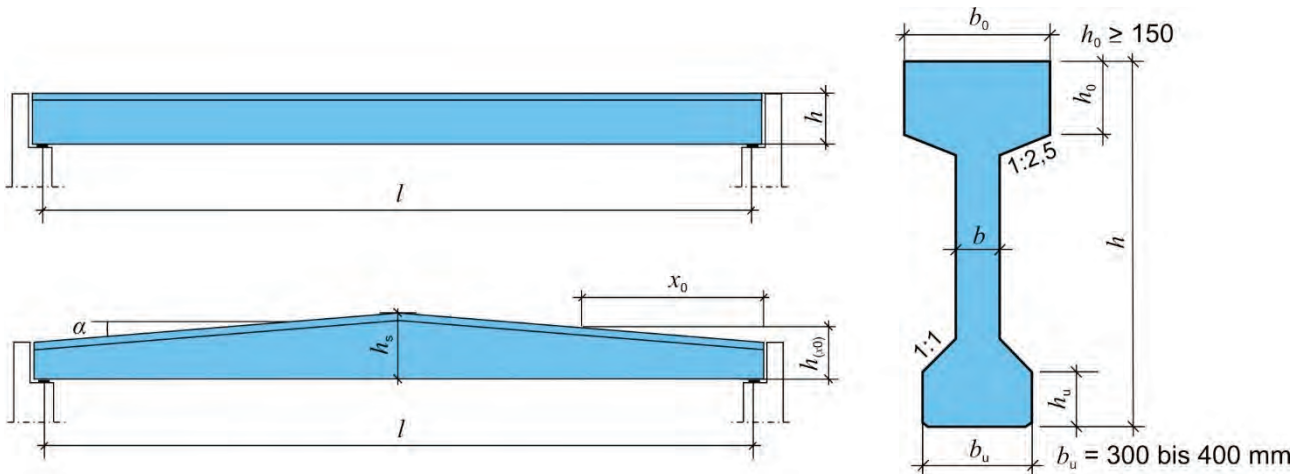
Beispiel 2:

Porenbeton-Dach $g_{k,2} = 2,00 \text{ kN/m}^2$
 Leitungen etc. $g_{k,2} = 0,25 \text{ kN/m}^2$
 Schneelast (Zone 2) $s_k = 0,70 \text{ kN/m}^2$
 Dachlast $g_{k,i} + s_i = 2,95 \text{ kN/m}^2 \sim 3,00 \text{ kN/m}^2$
 Spannweite $l = 35,00 \text{ m}$
 Abstand $a = 5,00 \text{ m}$
Abgelesen $h/b_o = 1800/800 \text{ mm}$
 (Spannbeton)

Betonfertigteile im Geschoss- und Hallenbau

11.11 Dachtragwerk Binder (Hauptträger) I-Profil

Systemskizze



Dachneigung α [%]	Bemessungsschnittstelle x_0 [m]	Firsthöhe h_s
3,0 bis 5,0	$\sim 0,40 l$	$\sim 1,05 h(x_0)$ bis $\sim 1,10 h(x_0)$
5,0 bis 10,0	$\sim 0,33 l$	$\sim 1,10 h(x_0)$ bis $\sim 1,30 h(x_0)$
10,0 bis 15,5	$\sim 0,25 l$	$\sim 1,30 h(x_0)$ bis $\sim 1,60 h(x_0)$

Tabelle 26: Maximale Spannweiten l [m] für I-Binder nach FDB-Typenprogramm (Kap. 10)

Bindertyp	Querschnittswerte				Spannweite
	h [mm]	b_0 [mm]	b [mm]	h_u [mm]	
	800	400 ^{a)}	120	150	20,00
	1000	400 ^{a)}	120	150	25,00
	1200	500 ^{a)}	120	160	30,00
	1400	600 ^{a)}	120	250	35,00
	1600	700 ^{a)}	120	250	40,00
	1800	800 ^{a)}	150	250	40,00
	2000	800 ^{a)}	150	350	40,00
	2200	800 ^{a)}	150	350	40,00
	2400	800 ^{a)}	150	350	40,00
Ausführungen als Parallel-Binder oder als Satteldach-Binder mit 5 % Neigung, im Normalfall ohne Auflagervouten Abfasungen: gebrochen, Katheten je 10 mm für untere Stegkanten					
a) Bei Ausnutzung von l_{max} ist für diese Obergurtbreite ein Kippnachweis erforderlich.					

Hinweise

- Falls Pfetten angeordnet werden, z. B. bei Stahltrapezblechen mit Spannweiten > 7,5 m oder Porenbetonplatten mit Spannweiten > 6,0 m, sind diese mit zusätzlichen 0,75 kN/m² bei den Einwirkungen ($g_{k,i} + q_{k,i}$) zu berücksichtigen.

Tabelle 27: Binderhöhe h [mm] in Abhängigkeit vom Abstand a und den Einwirkungen $g_{k,i} + q_{k,i}$

Spannweite l [m]	Abstand a [m]	Binderhöhe h [mm] bei Einwirkungen $g_{k,i} + q_{k,i}$ [kN/m ²]								
		1,0	1,5	2,0	2,5	3,0	3,5	4,0	4,5	5,0
20,0	5,0									
	6,0	800			1000			1200		
	7,5									
	10,0				1400			1600		
25,0	5,0									
	6,0	1000			1200			1400		
	7,5							1600		
	10,0				1400			1600		
30,0	5,0									
	6,0	1200			1400			1600		
	7,5							1800		
	10,0				1600			1800		
35,0	5,0									
	6,0	1400			1600			1800		
	7,5							2000		
	10,0				1800			2000		
40,0	5,0									
	6,0	1600			1800			2000		
	7,5							2200		
	10,0				2000			2200		

Beispiel 1:

leichte Eindeckung $g_{k,2} = 0,50 \text{ kN/m}^2$
 Schneelast (Zone 3) $s_k = 0,90 \text{ kN/m}^2$
 Dachlast $g_{k,i} + s_i = 1,40 \text{ kN/m}^2 \sim 1,50 \text{ kN/m}^2$
 Spannweite $l = 25,00 \text{ m}$
 Abstand $a = 6,00 \text{ m}$
abgelesen $h/b_o = 1000/400 \text{ mm}$
(Stahlbeton)

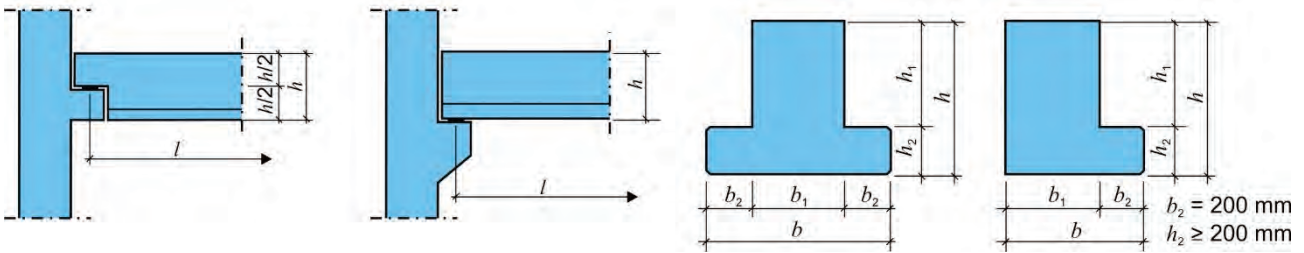
Beispiel 2:

Porenbeton-Dach $g_{k,2} = 2,00 \text{ kN/m}^2$
 Leitungen etc. $g_{k,2} = 0,25 \text{ kN/m}^2$
 Schneelast (Zone 2) $s_k = 0,70 \text{ kN/m}^2$
 Dachlast $g_{k,i} + s_i = 2,95 \text{ kN/m}^2 \sim 3,00 \text{ kN/m}^2$
 Spannweite $l = 30,00 \text{ m}$
 Abstand $a = 6,00 \text{ m}$
abgelesen $h/b_o = 1400/600 \text{ mm}$
(Spannbeton)

Betonfertigteile im Geschoss- und Hallenbau

11.12 Deckentragwerk Unterzug ⊥- und L-Profil

Systemskizze



Hinweise

- Eigengewicht $g_{k,1}$ der Deckenplatte (z. B. TT-Platte nach Tabelle 20 oder Tabelle 21) und des ⊥-Profils sind enthalten.

Tabelle 28: Unterzugquerschnitt h/b [mm] in Abhängigkeit vom Systemmaß L und den Einwirkungen $g_{k,i} + q_{k,i}$

Spannweite l	Deckensystemmaß L	Unterzugquerschnitt h/b [mm] bei Einwirkungen $g_{k,i} + q_{k,i}$ [kN/m ²]										
		1,0	2,0	3,0	4,0	5,0	7,5	10,0	15,0	20,0	25,0	
5,00	6,0										500/600	600/600
	7,5	400/300							500/600	600/600		
	10,0									600/600	700/600	
	12,5			500/400						700/600	800/600	
	15,0					500/600						
	17,5							600/600		800/600	1000/600	
	20,0							700/600				
	25,0	500/600	600/600	700/600	800/600	800/600	1000/600	1000/600	1000/800			
6,25	6,0										600/600	
	7,5	400/400							600/600			
	10,0			500/500								
	12,5										1000/600	
	15,0			600/600		700/600				1000/600	1200/800	
	17,5							900/600		1000/800		
	20,0							1000/600				
	25,0							1000/600			1200/800	
7,50	6,0											
	7,5	500/400					500/600				1000/600	
	10,0					700/500				1000/600		
	12,5	500/600							1000/600			
	15,0									1000/800	1200/800	
	17,5			800/600		1000/600						
	20,0							1000/800		1200/800		
	25,0			1000/600		1000/800					1400/800	

Querschnitte unterhalb dieser Linie sind erst nach Rücksprache mit dem Fertigteilwerk vorzusehen.

Spannweite l	Deckensystemmaß L	Unterzugquerschnitt h/l_b [mm] bei Einwirkungen $g_{k,i} + q_{k,i}$ [kN/m ²]										
		1,0	2,0	3,0	4,0	5,0	7,5	10,0	15,0	20,0	25,0	
[m]	[m]											
8,75	6,0					600/600					900/600	
	7,5		600/400		600/600					900/600		
	10,0							900/600				
	12,5		600/600		800/600		900/600					1200/800
	15,0							1000/800		1200/800		
	17,5					900/600			1200/800			
	20,0						1000/800				1400/800	
	25,0		900/600		1000/800				1200/800			
10,00	6,0					700/600		800/600				1000/800
	7,5		700/400					800/600			1000/800	
	10,0								1000/800		1200/800	
	12,5		700/600						1000/800	1200/800		1400/800
	15,0			800/600		1000/600		1000/800	1200/800			
	17,5							1200/800		1400/800		
	20,0						1000/800		1200/800			
	25,0		1000/600		1000/800		1200/800		1400/800			
11,25	6,0								1000/600	1000/800		
	7,5		800/500						1000/600	1000/800		1200/800
	10,0							1000/600	1000/800	1200/800		
	12,5			900/600		1000/600		1000/800			1400/800	
	15,0					1000/600			1200/800	1400/800		
	17,5				1000/600		1000/800		1200/800	1400/800		
	20,0				1000/600		1000/800		1200/800	1400/800		
	25,0		1000/800		1200/800		1400/800					
12,50	6,0								1000/600	1200/600		1200/800
	7,5				1000/400				1000/600	1200/600	1200/800	1400/800
	10,0								1200/600	1200/800		
	12,5				1000/600				1200/800		1400/800	
	15,0								1400/800			
	17,5				1200/600		1200/800					
	20,0							1400/800				
	25,0		1200/600		1200/800		1400/800					

 Querschnitte unterhalb dieser Linie sind erst nach Rücksprache mit dem Fertigteilwerk vorzusehen.

Beispiel 1:

Belag und Ausbaulasten $g_{k,2} = 1,50 \text{ kN/m}^2$
 Nutzlasten $q_k = 3,50 \text{ kN/m}^2$
 Lasten $g_{k,i} + q_k = 5,00 \text{ kN/m}^2$
 Spannweite Unterzug $l = 7,50 \text{ m}$
 Systemmaß Decke $L = 10,00 \text{ m}$
Abgelesen $h/l_{b0} = 700/500 \text{ mm}$

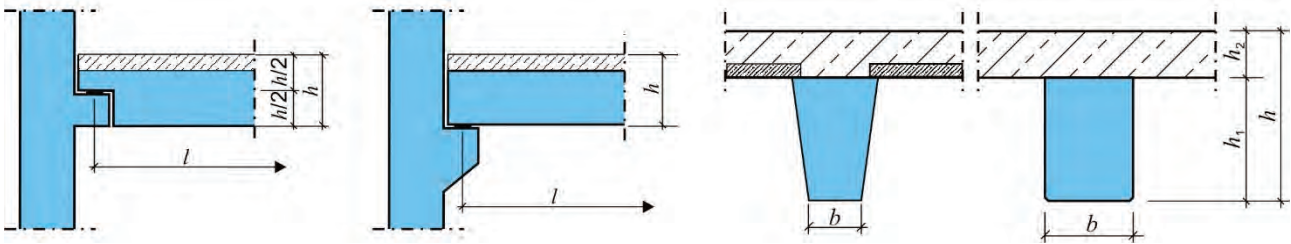
Beispiel 2:

Belag und Ausbaulasten $g_{k,2} = 1,50 \text{ kN/m}^2$
 Nutzlasten $q_k = 3,50 \text{ kN/m}^2$
 Lasten $g_{k,i} + q_k = 5,00 \text{ kN/m}^2$
 Spannweite Unterzug $l = 12,50 \text{ m}$
 Systemmaß Decke $L = 15,00 \text{ m}$
Abgelesen $h/l_{b0} = 1200/600 \text{ mm}$

Betonfertigteile im Geschoss- und Hallenbau

11.13 Deckentragwerk Unterzug Plattenbalken

Systemskizze



Hinweise

- Eigengewicht $g_{k,1}$ der Deckenplatte (Tabelle 16) und des Unterzugs sind enthalten.

Tabelle 29: Unterzugquerschnitt h_1/b [mm] in Abhängigkeit vom Systemmaß L und den Einwirkungen $g_{k,i} + q_{k,i}$

Spannweite Unterzug l	Deckensystemmaß L	Unterzugquerschnitt h_1/b [mm] bei Einwirkungen $g_{k,i} + q_{k,i}$ [kN/m ²]										
		1,0	2,0	3,0	4,0	5,0	7,5	10,0	15,0	20,0	25,0	
5,00	3,0											
	4,0											
	5,0	200/400										
	6,0											
	7,5											
6,25	3,0											
	4,0											
	5,0	300/300										
	6,0											
	7,5											
7,50	3,0											
	4,0	300/300										
	5,0											
	6,0	300/400										
	7,5											
8,75	3,0											
	4,0	400/300										
	5,0	400/400										
	6,0											
	7,5											
10,00	3,0											
	4,0	400/300										
	5,0	400/600										
	6,0											
	7,5											

Spannweite Unterzug l	Deckensystemmaß L	Unterzugquerschnitt h_1/b [mm] bei Einwirkungen $g_{k,i} + q_{k,i}$ [kN/m ²]									
		1,0	2,0	3,0	4,0	5,0	7,5	10,0	15,0	20,0	25,0
11,25	3,0	500/200		500/300			500/400				
	4,0										
	5,0	500/300		500/400			500/600			600/800	800/800
	6,0	500/400								800/800	
	7,5								800/800	800/1000	
12,50	3,0	500/300							600/600	600/800	
	4,0						600/600	600/800			
	5,0			500/600			600/600	600/800	800/800		
	6,0				600/600		600/800			800/1000	
	7,5		600/600		600/800				800/1000	1000/800	
15,00	3,0					600/500					
	4,0	600/400			600/500	600/800					
	5,0			600/500			800/800		1000/800	1000/1000	
	6,0	600/500	600/800							1000/1000	1200/1000
	7,5								1000/1000	1200/1000	
17,50	3,0									1000/800	1000/1000
	4,0	700/600		700/800			800/800			1000/800	1000/1000
	5,0							1000/800	1000/1000		
	6,0			800/800		1000/800			1000/1000	1200/1200	
	7,5						1000/1000				
20,00	3,0						800/800				
	4,0	800/600			800/800						
	5,0			800/800		1000/800			1200/1200		
	6,0	800/800									
	7,5										

Querschnitte unterhalb dieser Linie erst nach Rücksprache mit dem Fertigteilwerk vorgesehen

Beispiel 1

Belag und Ausbaulasten $g_{k,2} = 1,50 \text{ kN/m}^2$
 Nutzlasten $q_k = 2,00 \text{ kN/m}^2$
 Lasten $g_{k,i} + q_k = 3,50 \text{ kN/m}^2$
 Systemmaß Decke $L = 4,00 \text{ m}$
Abgelesen aus Tabelle 16 $h_0 = 140 \text{ mm}$
 Spannweite Unterzug $l = 10,00 \text{ m}$
Abgelesen aus Tabelle 29 $h_1/b = 400/400 \text{ mm}$
 $(h = h_1 + h_2 = 140 + 400)$

Beispiel 2

Belag und Ausbaulasten $g_{k,2} = 1,50 \text{ kN/m}^2$
 Nutzlasten $q_k = 6,00 \text{ kN/m}^2$
 Lasten $g_{k,i} + q_k = 7,50 \text{ kN/m}^2$
 Systemmaß Decke $L = 5,00 \text{ m}$
Abgelesen aus Tabelle 16 $h_0 = 180 \text{ mm}$
 Spannweite Unterzug $l = 17,50 \text{ m}$
Abgelesen aus Tabelle 29 $h_1/b = 800/800 \text{ mm}$
 $(h = h_1 + h_2 = 180 + 800)$

Betonfertigteile im Geschoss- und Hallenbau

11.14 Gebäudestützen

Systemskizze

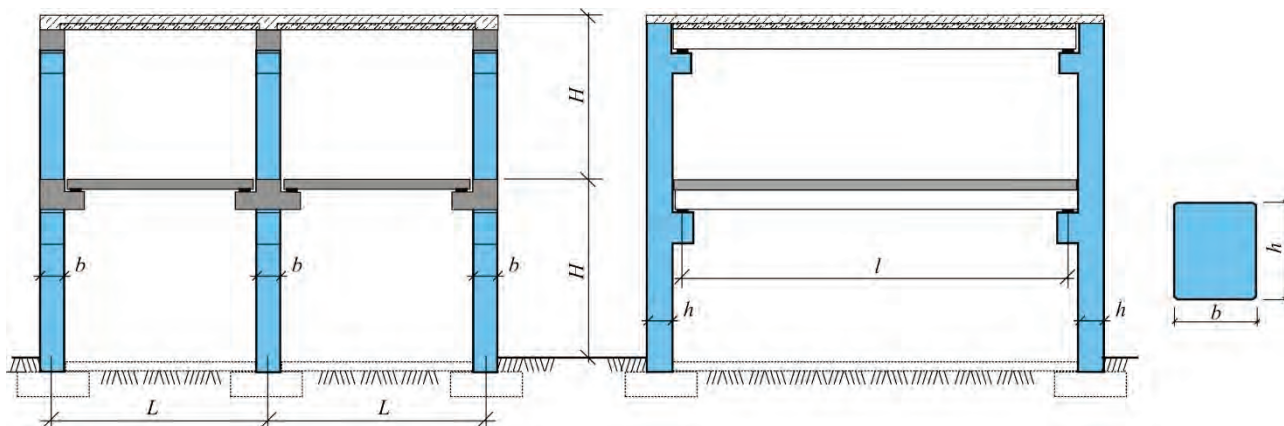


Tabelle 30: Typische Querschnittsabmessungen für Gebäudestützen

Querschnittswerte [mm]						
h b	300	400	500	600	700	800
300						
400						
500						
600						
700						
800						

Hinweise

- Das Eigengewicht $g_{k,1}$ der Deckenkonstruktion (Decke und Unterzug) sowie der Stützen sind enthalten.
- Deckentragwerk nach Kap. 11.12 oder 11.13.
- Maximale Geschosshöhe $n = 2$
- Maximale Geschosshöhe $H = 4$ m
- Gebäude ist durch Kerne, Treppenhaus, Wandscheiben o.ä. ausgesteift.
- Die Stützenabmessungen sind Richtwerte bei mittlerem Bewehrungsanteil.
- Grundfläche = Spannweite Unterzug l x Systemmaß Decke L

Tabelle 31: Stützenquerschnitt b/h [mm] für Innenstützen in Abhängigkeit von den Einwirkungen $g_{k,i} + q_{k,i}$

Grundfläche [m ²]	Innenstützen														
	Stützenquerschnitt b/h [mm] bei $\Sigma(g_{k,i} + q_{k,i})$ [kN/m ²] beider Decken														
	3,0	5,0	7,5	10,0	15,0	20,0	25,0	30,0							
50															
75															
100									300/400			400/400		400/500	
125											400/500		500/500		

		Innenstützen						
Grundfläche [m ²]	Stützenquerschnitt b/h [mm] bei $\Sigma(g_{k,i} + q_{k,i})$ [kN/m ²] beider Decken							
	3,0	5,0	7,5	10,0	15,0	20,0	25,0	30,0
150			400/400		400/500	500/500	500/600	
175					500/500		600/600	
200			400/500		500/600			
225						600/600		
250							600/800	
275		500/500	500/600		600/600			700/800
300								
325		500/600	600/600			700/800	800/800	

 Tabelle 32: Stützenquerschnitt b/h [mm] für Randstützen in Abhängigkeit von den Einwirkungen $g_{k,i} + q_{k,i}$

		Randstützen						
Grundfläche [m ²]	Stützenquerschnitt b/h [mm] bei $\Sigma(g_{k,i} + q_{k,i})$ [kN/m ²] beider Decken							
	3,0	5,0	7,5	10,0	15,0	20,0	25,0	30,0
50	300/400							
75								
100								
125								
150							400/400	
175								
200							400/500	
225								
250			400/400		400/500			
275						500/500	500/600	
300								
325			400/500			500/600	600/600	

Beispiel:

Spannweite Unterzug	$l = 20,00$ m
Systemmaß Decke	$L = 7,50$ m
Grundfläche	$= 20,0 \cdot 7,50 = 150,0$ m ²
Einwirkungen Dach $g_{k,i} + q_{k,i}$	$= 2,50$ kN/m ²
Einwirkungen Decke $g_{k,i} + q_{k,i}$	$= 7,50$ kN/m ²
$\Sigma(g_{k,i} + q_{k,i})$	$= 2,50 + 7,50 = 10,00$ kN/m ²

Abgelesen:

Innenstütze	$b/h = 400/400$ mm
Randstütze	$b/h = 300/400$ mm

Betonfertigteile im Geschoss- und Hallenbau

11.15 Hallenstützen

Systemskizze

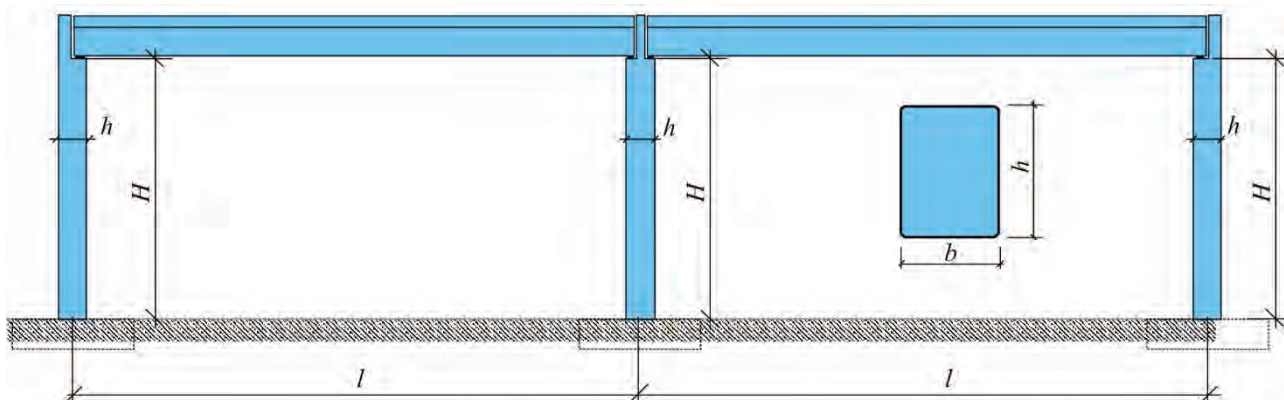


Tabelle 33: Typische Querschnittsabmessungen für Hallenstützen

Querschnittswerte						
$\frac{h}{b}$	300	400	500	600	700	800
300						
400						
500						
600						
700						
800						

Hinweise

- Die Eigenlasten $g_{k,1}$ der Binder und Stützen sowie Windlasten sind in der Tabelle enthalten.

Tabelle 34: Stützenquerschnitt b/h [mm] für Innenstützen in Abhängigkeit von den Einwirkungen $g_{k,i} + q_{k,i}$

Spannweite Binder l [m]	Abstand Binder a [m]	Stützenquerschnitt b/h [mm] bei								
		Dachlast ($g_{k,i} + q_{k,i} + s_k$) = 2,5 kN/m ²			Dachlast ($g_{k,i} + q_{k,i} + s_k$) = 5,0 kN/m ²					
		$H = 4,0$ [m]	$H = 7,0$ [m]	$H = 10,0$ [m]	$H = 4,0$ [m]	$H = 7,0$ [m]	$H = 10,0$ [m]			
Innenstützen										
bis 25,0	5,0	400/500	400/600	400/700	Vergrößerung der Stützenabmessungen um jeweils 100 mm oder: höherer Bewehrungsgehalt					
	6,0									
	7,5									
	10,0									
über 25,0 bis 40,0	5,0	400/600	500/600	600/600						
	6,0									
	7,5	500/600	600/700	600/800						
	10,0									

Tabelle 35: Stützenquerschnitt b/h [mm] für Randstützen in Abhängigkeit von den Einwirkungen $g_{k,i} + q_{k,i}$

Spannweite Binder l [m]	Abstand Binder a [m]	Stützenquerschnitt b/h [mm] bei					
		Dachlast ($g_{k,i} + q_{k,i} + s_k$) = 2,5 kN/m ²			Dachlast ($g_{k,i} + q_{k,i} + s_k$) = 5,0 kN/m ²		
		$H = 4,0$ [m]	$H = 7,0$ [m]	$H = 10,0$ [m]	$H = 4,0$ [m]	$H = 7,0$ [m]	$H = 10,0$ [m]
Randstützen							
bis 25,0	5,0	400/400	400/500	400/600	Vergrößerung der Stützenabmessungen um jeweils 100 mm oder: höherer Bewehrungsgehalt		
	6,0						
	7,5						
	10,0						
über 25,0 bis 40,0	5,0	400/500	400/600	500/600			
	6,0	400/600	500/600	600/600			
	7,5	400/600	500/600	600/600			
	10,0	400/600	500/600	600/600			

Beispiel:

Spannweite	$l = 25,00$ m
Abstand	$a = 6,00$ m
Höhe	$H = 7,00$ m
Porenbetonplatten ($h = 250$ mm)	$g_{k,2} = 2,10$ kN/m ²
Schneelast (Zone 3)	$s_k = 1,50$ kN/m ²
Dachlast $g_{k,2} + s_k$	$= 3,60$ kN/m ² $\rightarrow 5,00$ kN/m ²

abgelesen:

Randstützen $b/h = 500/600$ mm

Innenstützen $b/h = 500/700$ mm

oder bei höherem Bewehrungsgehalt:

Randstützen $b/h = 400/500$ mm

Innenstützen $b/h = 400/600$ mm

Betonfertigteile im Geschoss- und Hallenbau

11.16 Hallenstützen mit Kranbahn

Systemskizze

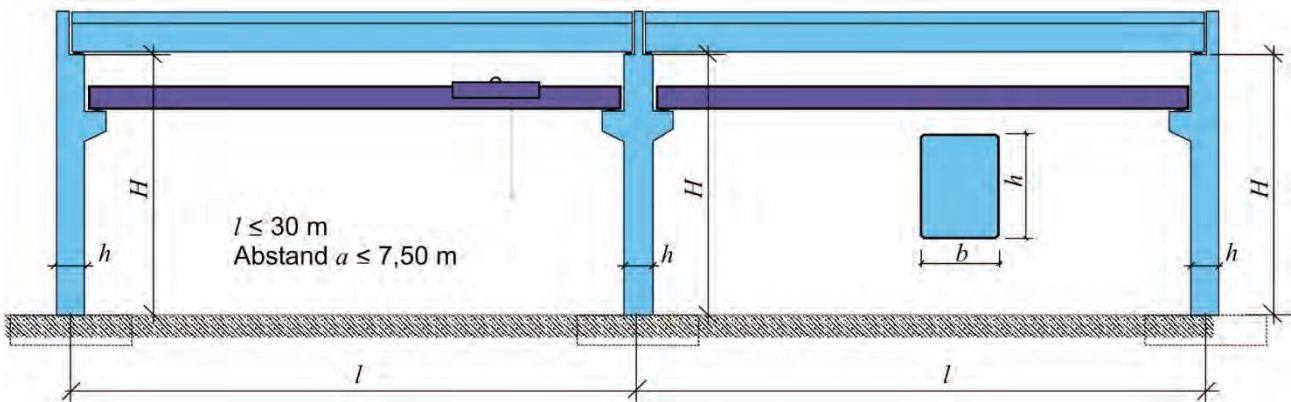


Tabelle 36: Typische Querschnittsabmessungen für Hallenstützen mit Kranbahn

Querschnittswerte						
h b	400	500	600	700	800	1000
400						
500						
600						
800						
1000						

Hinweise

- Eigenlast der Konstruktion $g_{k,1}$ + Eigenlast Kran $g_{k,2}$ + Schnee s_k + Wind $q_{k,w}$ sind in der Tabelle enthalten.
- Krannutzlast Q_k ist frei wählbar.

Tabelle 37: Stützenquerschnitt b/h [mm] in Abhängigkeit von der Kranlast Q_k

Höhe H [m]	Lage	Stützenquerschnitt b/h [mm] bei Krannutzlast Q_k [kN]		
		50,0	100,0	200,0
6,0	Randstütze	400/400	400/500	
	Mittelstütze	400/500		400/600
9,0	Randstütze	500/500	500/600	
	Mittelstütze	500/600	500/700	500/800
12,0	Randstütze	500/600	600/600	600/700
	Mittelstütze	500/700	600/800	600/1000*

* Sonderabmessung

Beispiel:

Höhe $H = 9,00$ m

Kranlast $Q_k = 100,00$ kN

abgelesen:

Randstützen $b/h = 500/600$ mm

Innenstützen $b/h = 500/700$ mm

12 Normen, Richtlinien und Merkblätter

DIN 488 Betonstahl

- Teil 1: Stahlsorten, Eigenschaften, Kennzeichnung
- Teil 2: Betonstabstahl
- Teil 3: Betonstahl in Ringen, Bewehrungsdraht
- Teil 4: Betonstahlmatten
- Teil 5: Gitterträger
- Teil 6: Übereinstimmungsnachweis

DIN 1045 Tragwerke aus Beton, Stahlbeton und Spannbeton

- Teil 2: Beton - Festlegung, Eigenschaften, Herstellung und Konformität - Anwendungsregeln zu DIN EN 206
- Teil 3: Bauausführung – Anwendungsregeln zu DIN EN 13670
- Teil 4: Ergänzende Regeln für die Herstellung und die Konformität von Fertigteilen

DIN 4102 Brandverhalten von Baustoffen und Bauteilen

- Teil 1: Baustoffe; Begriffe, Anforderungen und Prüfungen
- Teil 4: Zusammenstellung und Anwendung klassifizierter Baustoffe, Bauteile und Sonderbauteile

DIN 4108-3 Wärmeschutz und Energie-Einsparung in Gebäuden - Teil 3: Klimabedingter Feuchteschutz - Anforderungen, Berechnungsverfahren und Hinweise für Planung und Ausführung

DIN 4109 Schallschutz im Hochbau

- Teil 1: Mindestanforderungen
- Teil 32: Daten für die rechnerischen Nachweise des Schallschutzes (Bauteilkatalog) – Massivbau

DIN 4223 Anwendung von vorgefertigten bewehrten Bauteilen aus dampfgehärtetem Porenbeton

- Teil 101 Entwurf und Bemessung
- Teil 102 Anwendung in Bauwerken

DIN 18200 Übereinstimmungsnachweis für Bauprodukte – Werkseigene Produktionskontrolle, Fremdüberwachung und Zertifizierung

DIN 18202 Toleranzen im Hochbau – Bauwerke

DIN 18203-1 Toleranzen im Hochbau – Teil 1: Vorgefertigte Teile aus Beton, Stahlbeton und Spannbeton

DIN 18230-1 Baulicher Brandschutz im Industriebau - Teil 1: Rechnerisch erforderliche Feuerwiderstandsdauer

DIN 18500 Betonwerkstein

- Teil 1: Begriffe, Anforderungen, Prüfung (Entwurf)
- Teil 100: Überwachung und Konformitätsbewertung von Betonwerkstein nach DIN 18500-1 (in Erarbeitung)

DIN 18516-5 Außenwandbekleidungen hinterlüftet – Teil 5: Betonwerkstein; Anforderungen und Bemessung

DIN 18540 Abdichten von Außenwandfugen im Hochbau mit Fugendichtstoffen

Betonfertigteile im Geschoss- und Hallenbau

DIN 18542 Abdichten von Außenwandfugen mit imprägnierten Fugendichtungsbändern aus Schaumkunststoff – Imprägnierte Fugendichtungsbänder – Anforderungen und Prüfung

DIN V 18599 Energetische Bewertung von Gebäuden - Berechnung des Nutz-, End- und Primärenergiebedarfs für Heizung, Kühlung, Lüftung, Trinkwarmwasser und Beleuchtung

DIN 20000-120 Anwendung von Bauprodukten in Bauwerken - Teil 120: Anwendungsregeln zu DIN EN 13369

DIN CEN TR 15728 / DIN SPEC 18214 Bemessung und Anwendung von Transportankern für Betonfertigteile

DIN EN 206 Beton - Festlegung, Eigenschaften, Herstellung und Konformität

DIN EN 1168 Betonfertigteile - Hohlplatten

DIN EN 1990 Eurocode: Grundlagen der Tragwerksplanung mit DIN EN 1990/NA Nationaler Anhang - National festgelegte Parameter - Eurocode: Grundlagen der Tragwerksplanung

DIN EN 1991-1-1 Eurocode 1: Einwirkungen auf Tragwerke - Teil 1-1: Allgemeine Einwirkungen auf Tragwerke - Wichten, Eigengewicht und Nutzlasten im Hochbau mit DIN EN 1991-1-1/NA Nationaler Anhang - National festgelegte Parameter - Eurocode 1: Einwirkungen auf Tragwerke - Teil 1-1: Allgemeine Einwirkungen auf Tragwerke - Wichten, Eigengewicht und Nutzlasten im Hochbau

DIN EN 1991-1-2 Eurocode 1: Einwirkungen auf Tragwerke - Teil 1-2: Allgemeine Einwirkungen - Brandeinwirkungen auf Tragwerke mit DIN EN 1991-1-2/NA Nationaler Anhang - National festgelegte Parameter - Eurocode 1: Einwirkungen auf Tragwerke - Teil 1-2: Allgemeine Einwirkungen - Brandeinwirkungen auf Tragwerke

DIN EN 1991-1-3 Eurocode 1: Einwirkungen auf Tragwerke - Teil 1-3: Allgemeine Einwirkungen, Schneelasten mit DIN EN 1991-1-3/NA Nationaler Anhang - National festgelegte Parameter - Eurocode 1: Einwirkungen auf Tragwerke - Teil 1-3: Allgemeine Einwirkungen – Schneelasten

DIN EN 1991-1-4 Eurocode 1: Einwirkungen auf Tragwerke - Teil 1-4: Allgemeine Einwirkungen – Windlasten mit DIN EN 1991-1-4/NA Nationaler Anhang - National festgelegte Parameter - Eurocode 1: Einwirkungen auf Tragwerke - Teil 1-4: Allgemeine Einwirkungen - Windlasten

DIN EN 1992-1-1 Eurocode 2: Bemessung und Konstruktion von Stahlbeton- und Spannbetontragwerken – Teil 1-1: Allgemeine Bemessungsregeln und Regeln für den Hochbau mit DIN EN 1992-1-1/NA Nationaler Anhang – National festgelegte Parameter zu DIN EN 1992-1-1

DIN EN 1992-1-2 Eurocode 2: Bemessung und Konstruktion von Stahlbeton- und Spannbetontragwerken – Teil 1-2: Allgemeine Regeln – Tragwerksbemessung für den Brandfall mit DIN EN 1992-1-2/NA Nationaler Anhang – National festgelegte Parameter zu DIN EN 1992-1-2

DIN EN 1993-1-3 Eurocode 3: Bemessung und Konstruktion von Stahlbauten - Teil 1-3: Allgemeine Regeln - Ergänzende Regeln für kaltgeformte Bauteile und Bleche mit DIN EN 1993-1-3/NA Nationaler Anhang - National festgelegte Parameter - Eurocode 3: Bemessung und Konstruktion von Stahlbauten - Teil 1-3: Allgemeine Regeln - Ergänzende Regeln für kaltgeformte Bauteile und Bleche

DIN EN 1997-1 Eurocode 7 - Entwurf, Berechnung und Bemessung in der Geotechnik - Teil 1: Allgemeine Regeln mit DIN EN 1997-1/NA Nationaler Anhang - National festgelegte Parameter - Eurocode 7: Entwurf, Berechnung und Bemessung in der Geotechnik - Teil 1: Allgemeine Regeln

DIN EN 12602 Vorgefertigte bewehrte Bauteile aus dampfgehärtetem Porenbeton

DIN EN 13225 Betonfertigteile - Stabförmige tragende Bauteile

DIN EN 13369 Allgemeine Regeln für Betonfertigteile

DIN EN 13501-2 Klassifizierung von Bauprodukten und Bauarten zu ihrem Brandverhalten - Teil 2: Klassifizierung mit den Ergebnissen aus den Feuerwiderstandsprüfungen, mit Ausnahme von Lüftungsanlagen

- DIN EN 13670 Ausführung von Tragwerken aus Beton
- DIN EN 15651-1 Fugendichtstoffe für nicht tragende Anwendungen in Gebäuden und Fußgängerwegen - Teil 1: Fugendichtstoffe für Fassadenelemente
- DAfStb-Richtlinie Betondecken und -dächer aus Fertigteilhohlplatten (in 2021 erwartet)
- DAfStb-Richtlinie zur Wärmebehandlung von Beton
- DAfStb-Richtlinie - Wasserundurchlässige Bauwerke aus Beton (WU-Richtlinie)
- FDB-Merkblatt Nr. 1 über Sichtbetonflächen von Fertigteilen aus Beton und Stahlbeton
- FDB-Merkblatt Nr. 2 Korrosionsschutz von Verbindungselementen für Betonfertigteile
- FDB-Merkblatt Nr. 3 zur Planung vorgefertigter Stahlbetonfassaden
- FDB-Merkblatt Nr. 4 über die Befestigung vorgefertigter Betonfassaden
- FDB-Merkblatt Nr. 5 Checkliste für das Zeichnen von Betonfertigteilen
- FDB-Merkblatt Nr. 6 Toleranzen und Passungsberechnungen für Betonfertigteile
- FDB-Merkblatt Nr. 7 Brandschutz mit Betonfertigteilen
- FDB-Merkblatt Nr. 8 über Betonfertigteile aus Architekturbeton
- FDB-Merkblatt Nr. 9 zur Ladungssicherung von konstruktiven Betonfertigteilen
- FDB-Merkblatt Nr. 10 zum Nachhaltigen Bauen mit Betonfertigteilen
- FDB-Merkblatt Nr. 11 Checkliste zur Vorspannung mit sofortigem Verbund von Betonfertigteilen
- FDB-Merkblatt Nr. 12 Bereitstellung der Montageanweisung für den Betonfertigteilbau
- FDB-Merkblatt Nr. 13 Planungsphasen für das Bauen mit Betonfertigteilen
- FDB-Merkblatt Nr. 14 Checkliste für die Ausschreibung von Sichtbetonoberflächen bei Betonfertigteilen
- FDB-Infoblatt Oberflächenschutz, Reinigung und Pflege von Fertigteilfassaden aus Architekturbeton
- IVD-Merkblatt Nr. 4 Abdichten von Fugen im Hochbau mit aufzuklebenden Elastomer-Fugenbändern
- IVD-Merkblatt Nr. 26 Abdichten von Fenster- und Fassadenfugen mit vorkomprimierten und imprägnierten Fugendichtbändern (Kompribänder)
- IVD-Merkblatt Nr. 27 Abdichten von Anschluss- und Bewegungsfugen an der Fassade mit spritzbaren Dichtstoffen
- Merkblätter des Bundesverbands Spannbeton-Fertigdecken (BVSF)
- VDI 6205 Transportanker und Transportankersysteme für Betonfertigteile

13 Literaturverzeichnis

- [1] „Einfluss von typisierten und vorgefertigten Bauteilen oder Bauteilgruppen auf die Kosten von Neubauten und Bestandsmodernisierungen,“ im Auftrag des Bundesinstituts für Bau-, Stadt- und Raumforschung (BBSR) im Bundesamt für Bauwesen und Raumordnung (BBR); bearbeitet von: IAB – Institut für Angewandte Bauforschung Weimar gGmbH (Abschlussbericht).
- [2] „Bericht der Baukostensenkungskommission; im Rahmen des Bündnisses für bezahlbares Wohnen und Bauen; November 2015“.
- [3] A. Steinle, H. Bachmann und M. Tillmann, Bauen mit Betonfertigteilen im Hochbau; in: Bauingenieur-Praxis, Verlag Ernst & Sohn, Berlin, 3. Auflage 2018.
- [4] H. Bachmann und M. Tillmann, Betonfertigteile im Geschossbau, in: “Stahlbetonbau-Fokus: Geschossbau“, Beuth-Verlag, 2019..
- [5] M. Tillmann, Knotenverbindungen für Betonfertigteile, Fachvereinigung Deutscher Betonfertigteilbau, Bonn, 2019.
- [6] Fachvereinigung Deutscher Betonfertigteilbau e.V., Spannbetonbinder nach Eurocode 2, 2015.
- [7] Fachvereinigung Deutscher Betonfertigteilbau e.V., Musterzeichnungen für Betonfertigteile, Zeichnungen und Broschüre, 2015 & 2017.
- [8] Fachvereinigung Deutscher Betonfertigteilbau e.V., Muster-Montageanweisungen für den Betonfertigteilbau, 2018.
- [9] M. Tillmann, „Entwerfen und Konstruieren mit Betonfertigteilen, 5. Betonfachtagung Nord Fertigteile im Ingenieur-, Industrie-, Büro- und Wohnungsbau, Seiten 175-196, Verlag Bau + Technik GmbH,“ 2013.
- [10] R. Ertl, Toleranzen im Hochbau, Rudolf Müller Verlag, 3. Auflage, 2013.
- [11] Deutscher Ausschuss für Stahlbeton, Heft 630: Bemessung nach DIN EN 1992 (div. Autoren), 2018, Beuth-Verlag Berlin.
- [12] Deutscher Ausschuss für Stahlbeton, Heft 600: Erläuterungen zu DIN EN 1992-1-1 und DIN EN 1992-1-1/NA (Eurocode 2), Berlin: Beuth-Verlag, 2012.
- [13] Deutscher Ausschuss für Stahlbeton, Heft 526: Erläuterungen zu den Normen DIN EN 206-1, DIN 1045-2, DIN 1045-3, DIN 1045-4 und DIN EN 12620, Beuth-Verlag, 2011.
- [14] DIN EN 1992-1-1:2011-01, Eurocode 2: Bemessung und Konstruktion von Stahlbeton- und Spannbetontragwerken - Teil 1-1: Allgemeine Bemessungsregeln und Regeln für den Hochbau mit A1:2015-03 und DIN EN 1992-1-1/NA:2013-04 Nationaler Anhang zu DIN EN 1992-1-1.
- [15] M. Tillmann, Fertigteile im Industriebau, 7. Betonfachtagung Nord Fertigteile im Ingenieur-, Industrie-, Büro- und Wohnungsbau, Seiten 47-73, Verlag Bau + Technik GmbH, 2015..
- [16] DAfStb-Heft 601: Dauerhaftigkeitsbemessung von Stahlbetonbauteilen auf Bewehrungskorrosion - Teil 1: Systemparameter der Bewehrungskorrosion (div. Autoren), Beuth-Verlag, Berlin, 2012.
- [17] DAfStb-Heft 602: Dauerhaftigkeitsbemessung von Stahlbetonbauteilen auf Bewehrungskorrosion: Teil 2: Dauerhaftigkeitsbemessung (div. Autoren), Beuth-Verlag, Berlin, 2012.

- [18] A. Rahimi, DAfStb-Heft 626: Semiprobabilistisches Nachweiskonzept zur Dauerhaftigkeitsbemessung und -bewertung von Stahlbetonbauteilen unter Chlorideinwirkung, Beuth-Verlag, Berlin, 2017.
- [19] S. M. von Greve-Dierfeld, DAfStb-Heft 622: Bemessungsregeln zur Sicherstellung der Dauerhaftigkeit XC-exponierter Stahlbetonbauteile, Beuth-Verlag, Berlin, 2016.
- [20] Deutscher Ausschuss für Stahlbeton e.V.; Heft 572: Schlussberichte zur ersten Phase des DAfStb/BMBF-Verbundforschungsvorhabens "Nachhaltig Bauen mit Beton", Beuth-Verlag 2007 (div. Autoren).
- [21] Muster-Verwaltungsvorschrift Technische Baubestimmungen (MVV TB), aktuelle Fassung unter www.dibt.de.
- [22] Verordnung (EU) Nr. 305/2011 des Europäischen Parlaments und des Rates vom 9. März 2011 zur Festlegung harmonisierter Bedingungen für die Vermarktung von Bauprodukten und zur Aufhebung der Richtlinie 89/106/EWG des Rates.
- [23] Gemeinsame Erklärung "Anforderungen an harmonisierte Bauprodukte in Deutschland zur Erfüllung bauordnungsrechtlicher Vorschriften", z. B. unter www.bak.de.
- [24] Musterbauordnung (MBO), Fassung November 2002, zuletzt geändert durch den Beschluss der Bauministerkonferenz vom 13. Mai 2016, aktuelle Fassung unter www.is-argebau.de.
- [25] U. Schneider, J. M. Franssen und C. Lebeda, Baulicher Brandschutz, 2. Auflage, Bauwerk-Verlag, Berlin, 2008..
- [26] D. Hosser und E. Richter, Heft 596: Vereinfachtes Rechenverfahren zum Nachweis des konstruktiven Brandschutzes bei Stahlbeton-Kragstützen, Deutscher Ausschuss für Stahlbeton, Hrsg., Beuth-Verlag.
- [27] K. Kordina und C. Meyer-Ottens, Beton Brandschutz-Handbuch, Beton-Verlag, 1981.
- [28] K. Kordina und C. Meyer-Ottens, Beton Brandschutz-Handbuch, Verlag Bau + Technik, 1999.
- [29] Fachkommission Bauaufsicht der Bauministerkonferenz, Muster-Richtlinie über den baulichen Brandschutz im Industriebau (Muster-Industriebau-Richtlinie – MIndBauRL), Stand Juli 2014, Erläuterungen.
- [30] U. Max und U. Schneider, Baulicher Brandschutz im Industriebau, Beuth-Verlag, 2015.
- [31] G. Geburtig, Brandschutz im Bestand - Industriebäude, Beuth-Verlag 2015.
- [32] Gesamtverband der deutschen Versicherungswirtschaft e. V. (GDV), Brand- und Komplextrennwände - Merkblatt für die Anordnung und Ausführung.
- [33] M. Tillmann, „Qualitätsvolles Bauen mit Betonfertigteilen, in: Bauingenieur Jahresausgabe 2018/2019, Seite 23 bis 29, VDI Bautechnik, Springer VDI Verlag, 2018“.
- [34] Fachvereinigung Deutscher Betonfertigteilbau e.V., Muster-Handbuch der Werkseigenen Produktionskontrolle (Muster-WPK-Handbuch), 2014.
- [35] Bund Güteschutz Beton- und Stahlbetonfertigteile, Bund Güteschutz-Richtlinie "Werkseigene Produktionskontrolle, Überwachung und Zertifizierung von Bauprodukten in Beton- und Fertigteilwerken (BGB-RiWPK), 2015.
- [36] Güteschutz Beton NRW, Überwachungs- und Zertifizierungsordnung, Teile 1 bis 5.

Betonfertigteile im Geschoss- und Hallenbau

- [37] J. U. Pott, „Betonbauteile - Anforderungen und Qualitätssicherung,“ in 5. Betonfachtagung Nord Fertigteile im Ingenieur-, Industrie-, Büro- und Wohnungsbau, Verlag Bau + Technik, 2013, pp. 155-172.
- [38] U. Rekers, „Auswirkungen der Logistik auf die Planung von Fertigteilen, 5. Betonfachtagung Nord Fertigteile im Ingenieur-, Industrie-, Büro- und Wohnungsbau, Seiten 225-235, Verlag Bau + Technik GmbH,“ 2013.
- [39] G. Bertram, J. Furche, J. Hegger und U. Bauermeister, „Zulässige Montagestützweiten von Elementdecken mit verstärkten Gitterträgern, in: Beton- und Stahlbetonbau 101, eft 8, Seiten 41-51, Verlag Ernst & Sohn,“ 2011.
- [40] T. Friedrich, Multifunktionale Betondecken, in: Betonkalender 2016 Teil 1, Verlag Ernst & Sohn, 2016.
- [41] Fachvereinigung Betonbauteile mit Gitterträgern, Qualitätsgemeinschaft Doppelwand Bayern; Syspro-Gruppe Betonbauteile e. V.; Positionspapier zur Anwendung der DAfStb-Richtlinie "Wasserundurchlässige Bauwerke aus Beton (WU-Richtlinie)", Ausgabe 2017.
- [42] Hoesch Bausysteme, Belastungstabellen für Trapezprofile.
- [43] Bundesverband Porenbetonindustrie e.V., Porenbeton-Handbuch, Bauverlag Gütersloh, 6. Auflage 2008.
- [44] Deutscher Ausschuss für Stahlbeton, Heft 599: Bewehren nach Eurocode 2 (div. Autoren), Beuth-Verlag Berlin, 2013.
- [45] Deutscher Beton- und Bautechnik-Verein E.V.; Beispiele zur Bemessung nach Eurocode 2 - Band 1: Hochbau, Verlag Ernst & Sohn, Berlin, 2011.
- [46] W. Rossner, Brücken aus Spannbeton-Fertigteilen, Verlag Ernst & Sohn Berlin, 1988.
- [47] H. Paschen und V. Zilich, Tragfähigkeit querkraftschlüssiger Fugen zwischen Stahlbeton-Fertigteildeckenelementen, in: DAfStb-Heft 348, Beuth-Verlag Berlin 1983.
- [48] G. König und J. Minnert, „Tragverhalten von stumpf gestoßenen Fertigteilstützen aus hochfestem Beton, in: Beton + Fertigteil-Jahrbuch 2000, S. 81 – 94, Bauverlag Wiesbaden und Berlin“.
- [49] G. König, J. Minnert und H. Saleh, „Stumpf gestoßene Fertigteilstützen aus Normalbeton, in: Beton + Fertigteil-Jahrbuch 2001, S. 110-121, Bauverlag Wiesbaden und Berlin“.
- [50] G. König, J. Kliver, H. Saleh und N. Tue, „Herstellung und Bemessung stumpf gestoßener Fertigteilstützen, in: Beton + Fertigteil-Jahrbuch 2003, S. 198-206, Bauverlag Wiesbaden und Berlin,“ 2003.

Die Vorteile von Geschoss- und Hallenbauten aus Stahlbeton- und Spannbetonfertigteilen bestehen unter anderem darin, dass sie sich den speziellen funktionellen Forderungen und individuellen Wünschen von Bauherrn und Architekt hinsichtlich Konzeption und Gestaltung optimal anpassen lassen und dass sie darüber hinaus auch die Anforderungen an eine schnelle und kostengünstige, aber auch hochwertige Bauausführung erfüllen.

Diese Broschüre enthält in übersichtlicher Form wesentliche Hinweise für Architekten und Tragwerksplaner, die sie in die Lage versetzen sollen, die Leistungsfähigkeit dieser Bauweise optimal auszunutzen. Des Weiteren soll sie für Lehrende und Studierende an Hochschulen und Universitäten eine nützliche Hilfe sein.

Aus dem Inhalt:

- Grundlagen der Planung (Bauphysik, Ausschreibung, Herstellung, Transport, Montage)
- Tragwerke (Geschossbau, Hallenbau, vertikale und horizontale Lastabtragung)
- Tragelemente (Pfeiler, Binder, Deckenplatten, Unterzüge, Stützen, Fundamente)
- Typenprogramm für Tragelemente
- Knotenpunkte (Auflager, Verbindungen, Stützenstöße)
- Tragfähigkeitstabellen

Die Fachvereinigung Deutscher Betonfertigteilebau e.V. ist der technische Fachverband für den konstruktiven Betonfertigteilebau und besteht seit 1970 als bundesweiter Zusammenschluss von Herstellern konstruktiver Betonfertigteile. Sie vertritt die Interessen ihrer Mitglieder national und international und leistet übergeordnete Facharbeit in allen wesentlichen Bereichen der Technik.