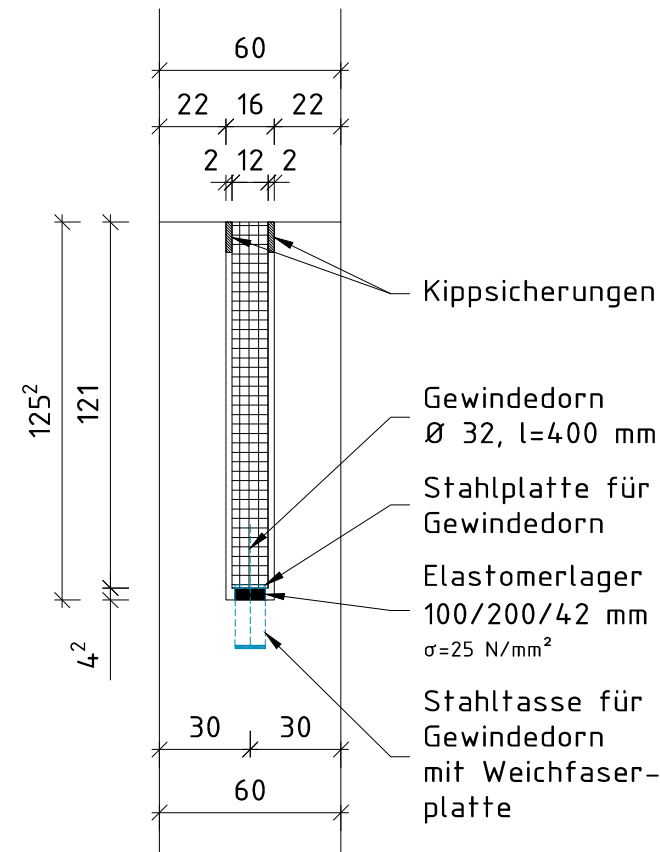
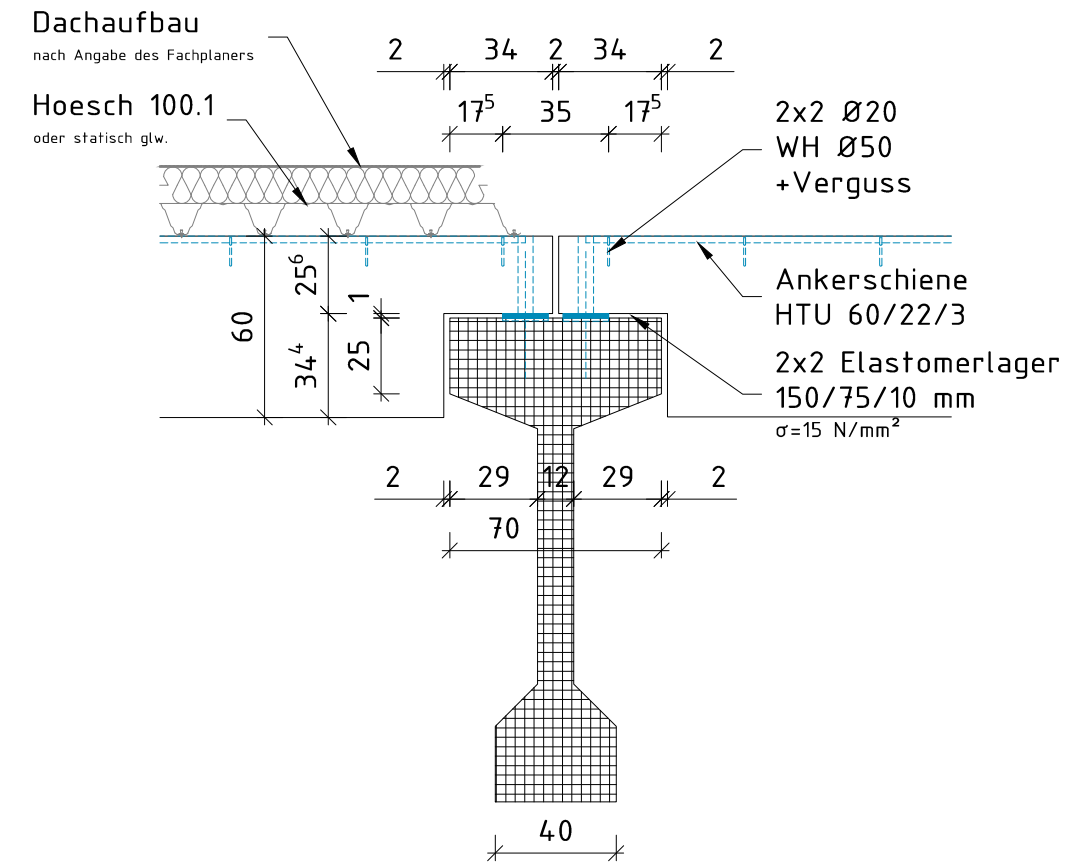


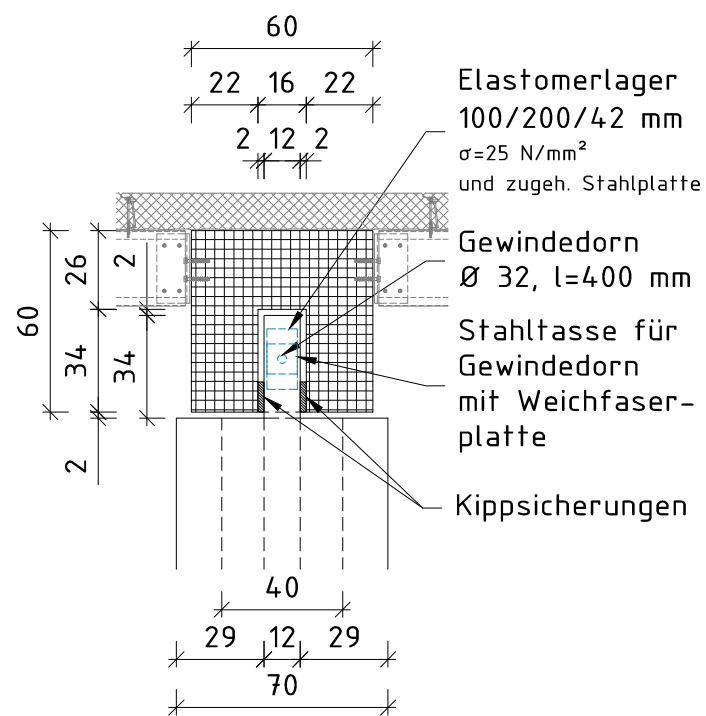
Schnitt A-A
Anschluss I-Binder an Stütze



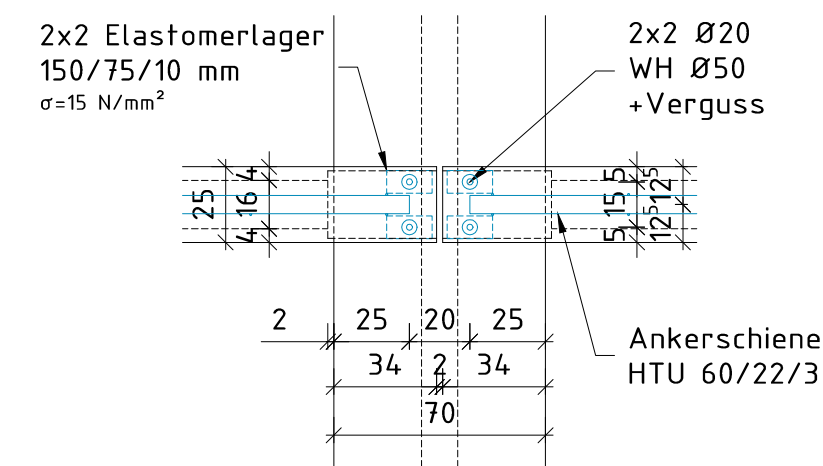
Schnitt B-B
Anschluss Pfette an I-Binder



Draufsicht Stütze
Anschluss I-Binder an Stütze



Draufsicht Pfette
Anschluss Pfette an I-Binder



| | | | |
|--------|-----------|-------|------------|
| c | | | |
| b | | | |
| a | | | |
| 0 | | HR | 24.01.2018 |
| Index: | Änderung: | Name: | Datum: |

Hochschule: Hochschule Bochum, Lennerhofstraße 140, 44801 Bochum
Master Bauingenieurwesen - Betonfertigteilebau

Aufsteller: Clara Walsemann, Tim Lange,
Dennis Gerlic und Hendrik Rispeter

Inhalt: Detailplan Stützenkopf

| | | |
|--|-------------|--------|
| Hochschule Bochum Bochum University of Applied Sciences | Maßstab: | 1:25 |
| | Blattgröße: | DIN A2 |
| | Gruppe: | 3 |
| | Blatt: | 3.0 |

