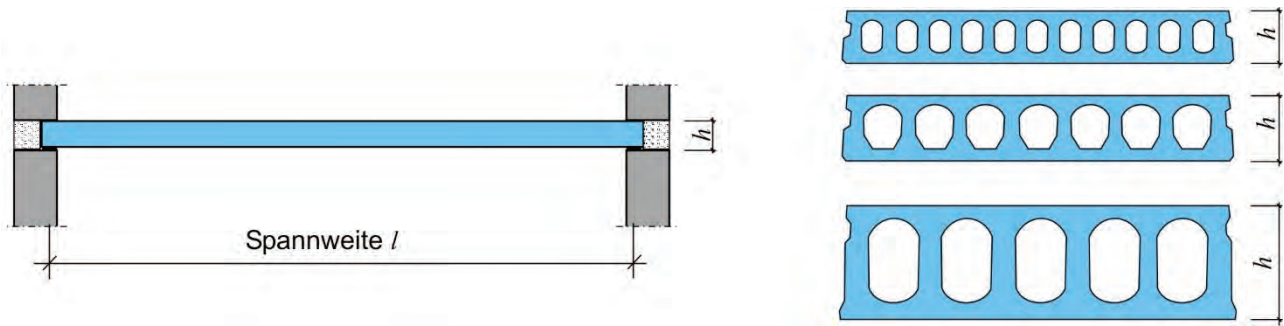


11.4 Dach- und Deckenplatten: Spannbetonhohlplatten



**Hinweise**

- Die Elemente sind aufgrund der Vorspannung überhöht (Ausgleich durch Estrich oder Ortbeton).

Tabelle 17: Deckendicke  $h$  [mm] in Abhängigkeit von den Einwirkungen  $g_{k,i} + q_{k,i}$

Spannweite $l$ [m]	Deckendicke $h$ [mm] bei Einwirkungen $g_{k,i} + q_{k,i}$ [kN/m <sup>2</sup> ]														
	1,0	1,5	2,0	2,5	3,0	3,5	4,0	4,5	5,0	7,5	10	15	20	25	
3,0	120									140	160				
4,0	120							140		160					
5,0	120				140			160	180	220					
6,0	120	140	160		180		200		220	260					
7,5	180		200			220			240		300				
10,0	260						280		320						
12,5	260	280	300	320											

Bei Deckendicken  $h = 400$  mm sind je nach Zulassung größere Spannweiten möglich (Rücksprache mit Hersteller).

**Beispiel:**

Belag und Ausbaulasten

$$g_{k,2} = 1,50 \text{ kN/m}^2$$

Nutzlasten

$$q_k = 2,00 \text{ kN/m}^2$$

Lasten  $g_{k,i} + q_k$

$$= 3,50 \text{ kN/m}^2$$

Spannweite

$$l = 10,00 \text{ m}$$

**abgelesen**

$$h = 260 \text{ mm}$$